

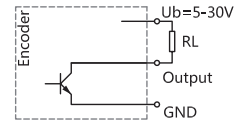
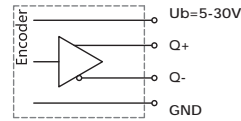
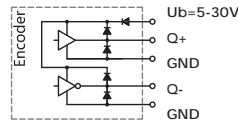
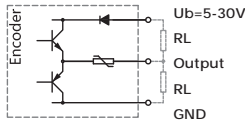


ECC38B系列  
 增量式编码器  
 感应原理 磁性  
 外径  $\Phi 38\text{mm}$   
 轴径 盲孔轴  $\Phi 8\text{mm}$   
 最大脉冲 4096PPR  
 工作电压 5V、5...30V、9...26V  
 防护等级 IP65  
 连接 电缆+插头, 双排, 6针; 电缆+插头, M12, 8针, A编码  
 0.2m电缆+ 插头, M12, 5针, A编码; 直接出线

## 机械参数

轴径 (mm)	盲孔轴 $\Phi 8\text{mm}$
防护等级	IP65
每分钟最大转速	6000 rpm
最大轴负荷	轴向 $\leq 40\text{N}$ ; 径向 $\leq 80\text{N}$
冲击	100g, 11ms
振动	20g, 10...2000Hz
轴承寿命	$10^9$ 转
启动力矩	$\leq 0.5\text{N}\cdot\text{cm}$
主体材料	铝合金
主轴材料	不锈钢
外壳材料	拉伸铁壳+黑色喷涂
工作温度	$-40^\circ\text{C} \dots +85^\circ\text{C}$
贮存温度	$-40^\circ\text{C} \dots +85^\circ\text{C}$
重量	$\approx 100\text{g}$
出线方式	径向
连接	电缆+插头, 双排, 6针; 电缆+插头, M12, 8针, A编码 0.2m电缆+ 插头, M12, 5针, A编码; 直接出线

## 电气参数



输出电路	推挽 (HTL)	推挽差分 (HTL)	RS422	集电极开路输出
分度	1...4096脉冲/转	1...4096脉冲/转	1...4096脉冲/转	1...4096脉冲/转
电源	5-30V	5-30V	5-30V	5-30V
无负载时消耗电流	$\leq 80\text{mA}$	$\leq 80\text{mA}$	$\leq 80\text{mA}$	$\leq 80\text{mA}$
最大负载电流	$\pm 80\text{mA}$	$\pm 80\text{mA}$	$\pm 50\text{mA}$	-50mA
最高输出频率	300KHz	300KHz	300KHz	300KHz
最长电缆长度	100kHz时30m	100kHz时30m	100kHz时50m	100kHz时30m
信号高电平	最小 $U_b - 2.5\text{V}$	最小 $U_b - 2.5\text{V}$	最小 2.5V	/
信号低电平	最大 0.8V	最大 0.8V	最大 0.4V	/
上升时间 $T_r$	最大 $1\mu\text{s}$	最大 $1\mu\text{s}$	最大 $1\mu\text{s}$	/
下降时间 $T_f$	最大 $1\mu\text{s}$	最大 $1\mu\text{s}$	最大 $1\mu\text{s}$	/
接口保护	浪涌保护、反极性保护、短接保护、静电保护			
EMC抗干扰	DIN EN 61000-6-2			
EMC发射干扰	DIN EN 61000-6-4			

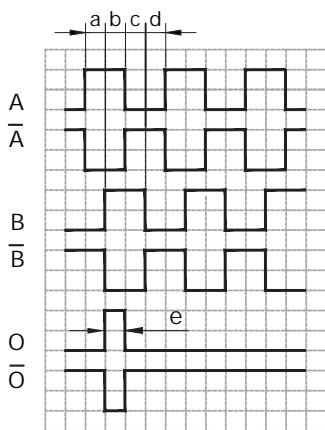
## 端子配置

### 六通道

信号		+Ub	0V	A	$\bar{A}$	B	$\bar{B}$	0	$\bar{0}$	$\perp$
色标		棕 BN	白 WH	绿 GN	粉 PK	黄 YE	蓝 BU	灰 GY	红 RD	屏蔽 Shield
型号: 9308 插头, M12, 8针, A编码		2	1	3	6	4	7	5	8	

### 四通道、二通道

信号		+Ub	0V	A	$\bar{A}$	B	$\bar{B}$	$\perp$
色标		棕 BN	白 WH	绿 GN	粉 PK	黄 YE	蓝 BU	屏蔽 Shield
型号: 9306 插头, 双排, 6针		1	4	2	3	5	6	PH
型号: 9305-4/0.2 插头, M12, 5针 A编码		1	2	3	-	4	-	PH



从轴端方向看, 顺时针旋转输出的波形图

$$a, b, c, d = T/4 \pm T/10$$

$$e = T/4 \pm T/10$$

## 订货信息

ECC38	<b>B</b>	<b>8</b>	<b>E</b>	<b>1024</b>	<b>A</b>	<b>5-30</b>	<b>R</b>	<b>2</b>	/	<b>XXXX</b>
	①	②	③	④	⑤	⑥	⑦	⑧		⑨

 ①主轴形式  
B: 盲孔轴

 ②轴径  
8:  $\Phi$ 8mm

 ③输出信道  
E:  $A \bar{A} B \bar{B} O \bar{O}$   
D:  $A \bar{A} B \bar{B}$   
C: A B O  
B: A B

 ④分辨率  
50, 100, 200  
**300, 256, 360,**  
**500, 512, 600,**  
720, 1000, 1500,  
**1024, 2000, 2048,**  
2500, 3600, 4096

 ⑤输出形式  
F: 推挽输出 (HTL)  
A: 推挽差分输出 (HTL)  
L: RS422 (TTL 兼容)  
C: 集电极开路输出

 ⑥电源电压  
5: 5V  
5-30: 5...30V  
9-26: 9...26V

 ⑦出线方式  
R: 径向

 ⑧连接方式  
数字: 电缆长度  
数字/9306: 电缆长度m + 插头, 双排, 6针  
数字/9308: 电缆长度m + 插头, M12, 8针, A编码  
0.2/9305-4: 0.2m电缆 + 插头, M12, 5针, A编码

 ⑨特殊代码  
XXXX

注: 黑体为常备库存或为推荐订货型号

注: 1, 所列分辨率为常用脉冲, 其它脉冲应请而定。

2, 请选择订货信息: 型号系列、输出信道、分辨率、输出形式、电源电压、出线方式、连接方式。

订购范例: ECC38B8E1024A5-30R2, 特殊要求请注明到后面。

 说明: ECC38B系列, 盲孔轴8mm, 输出 $A \bar{A} B \bar{B} O \bar{O}$ , 1024PPR, 推挽差分输出, 电源电压5-30V, 径向出2m。

## 选型指南 (常用推荐型号列举)

产品	轴径	输出信道	每转脉冲数, 输出形式	电源电压	连接方式	型号
ECC38B	盲孔轴 8mm	A+A-B+B-O+O-	600, 推挽差分输出 (HTL)	5-30VDC	径向, 2m直接出线	ECC38B8E600A5-30R2
			1000, 推挽差分输出 (HTL)			ECC38B8E1000A5-30R2
			1024, 推挽差分输出 (HTL)			ECC38B8E1024A5-30R2
			2048, 推挽差分输出 (HTL)			ECC38B8E2048A5-30R2
		A B O	600, 推挽输出 (HTL)	5-30VDC	径向, 2m直接出线	ECC38B8C600F5-30R2
			1000, 推挽输出 (HTL)			ECC38B8C1000F5-30R2
			1024, 推挽输出 (HTL)			ECC38B8C1024F5-30R2
		A+A-B+B-	1024, 推挽差分输出 (HTL)	5-30VDC	径向, 2m直接出线	ECC38B8D1024A5-30R2
			2048, 推挽差分输出 (HTL)			ECC38B8D2048A5-30R2
		A+A-B+B-O+O-	600, 推挽差分输出 (HTL)	5-30VDC	径向, 0.3m电缆+9308接插件	ECC38B8E600A5-30R0.3/9308
			1000, 推挽差分输出 (HTL)			ECC38B8E1000A5-30R0.3/9308
			1024, 推挽差分输出 (HTL)			ECC38B8E1024A5-30R0.3/9308
			2048, 推挽差分输出 (HTL)			ECC38B8E2048A5-30R0.3/9308
		A B	600, 推挽输出 (HTL)	5-30VDC	径向, 0.2m电缆+9305-4接插件	ECC38B8B600F5-30R0.2/9305-4
			1000, 推挽输出 (HTL)			ECC38B8B1000F5-30R0.2/9305-4
			1024, 推挽输出 (HTL)			ECC38B8B1024F5-30R0.2/9305-4
		A+A-B+B-	1024, 推挽差分输出 (HTL)	5-30VDC	径向, 0.3m电缆+9306接插件	ECC38B8D1024A5-30R0.3/9306
			2048, 推挽差分输出 (HTL)			ECC38B8D2048A5-30R0.3/9306

**附件（另售）** 注：其它选型请参考附件选型表。



**接插件和电缆**

型号：9306B/X-18.002

A头：插座，双排，6针

B头：裸线端，×米电缆，PVC，双绞屏蔽线 $3 \times 2 \times 0.2 \text{mm}^2$ ， $\Phi 6.8$

\*适用于输出信道 A+A-B+B-



**接插件和电缆**

型号：9308B/X-18.012

A头：插座，M12，8针，顺时针，直头，A编码

B头：裸线端，×米电缆，PVC，双绞屏蔽线 $4 \times 2 \times 0.14 \text{mm}^2$ ， $\Phi 5.8$

\*适用于输出信道 A+A-B+B-O+O-



**接插件和电缆**

型号：9305-4B2/X-18.006

A头：插座，M12，5针，顺时针，直头，A编码

B头：裸线端，×米电缆，PVC，独立单芯线 $5 \times 0.2 \text{mm}^2$ ， $\Phi 5.8$

\*适用于输出信道 A B



**双翼弹性支架**

型号（常规）：8129

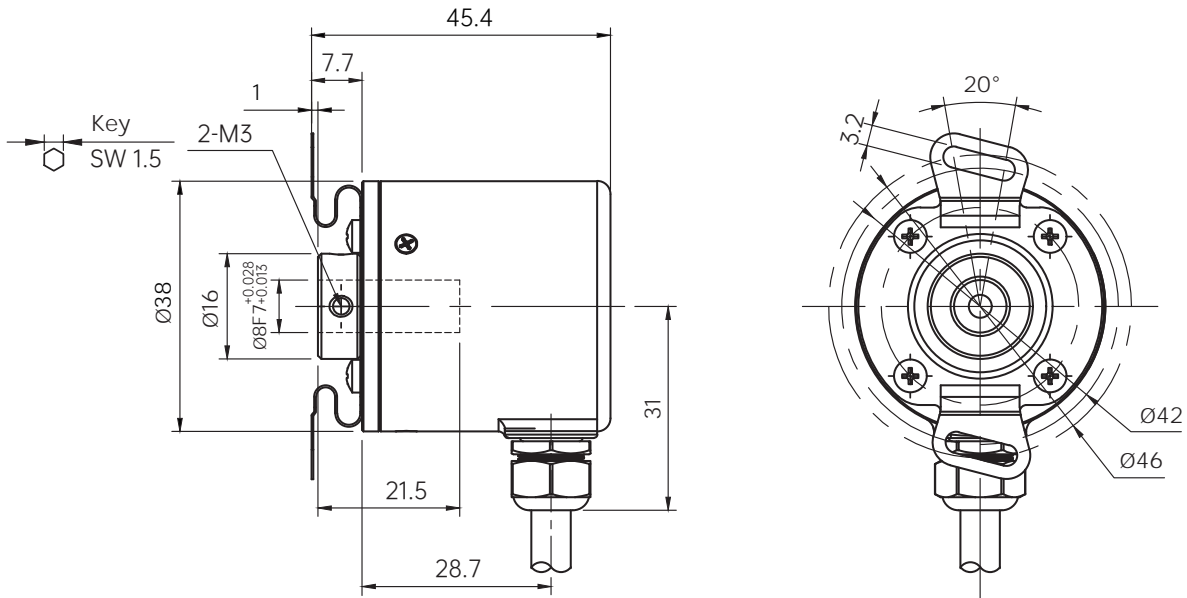


**双翼弹性支架**

型号（常规）：8121

机械图

ECC38B+8129 (默认)



ECC38B+8121 (选配)

