



EXDJ78S系列

防爆绝对值编码器

设备类型 II类（气体）、III类（粉尘）

防爆形式 隔爆型

NEPSI防爆标志: Ex db IIC T5/T6 Gb, Ex tb IIIC T95°C/T80°C Db

ATEX防爆标志: Ex II 2GD Ex db IIC T5/T6 Gb, Ex tb IIIC T95°C/T80°C Db

IECEx防爆标志: Ex db IIC T5/T6 Gb, Ex tb IIIC T95 °C/T80°C Db

适用危险区域 1区（气体）/ 21区（粉尘）

感应原理 磁性

功能原理 多圈

多圈技术 机械齿轮组无电池

 外径 $\Phi 78\text{mm}$

 轴径 实心轴 $\Phi 10$ 、 $\Phi 12\text{mm}$

每圈步数 65536 /16Bit

圈数 16384 /14Bit

接口 4-20mA+RS485

工作电压 10-30VDC

防护等级 IP66

机械参数

| | |
|---------|--|
| 轴径 | 实心轴 $\Phi 10$ 、 $\Phi 12\text{mm}$ |
| 防护等级 | IP66 |
| 每分钟最大转速 | 3000rpm |
| 最大轴负荷 | 轴向 $\leq 60\text{N}$; 径向 $\leq 80\text{N}$ |
| 冲击 | 100g, 6ms |
| 振动 | 10g, 10...2000Hz |
| 主轴材料 | 316L不锈钢 |
| 主体材料 | 铝合金阳极氧化/316L不锈钢 |
| 外壳材料 | 铝合金阳极氧化/316L不锈钢 |
| 工作温度 | -40°C...+80°C |
| 贮存温度 | -40°C...+80°C |
| 重量 | $\approx 1600\text{g}$ (铝合金壳体) ; $\approx 3900\text{g}$ (316L壳体) |
| 出线方式 | 径向出线; 轴向出线 |

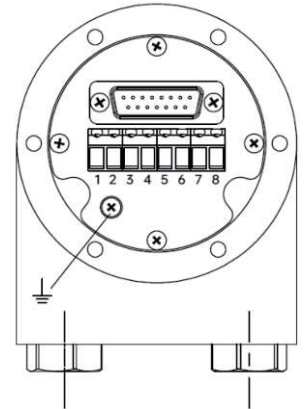
电气参数

| | |
|--------|--|
| 通讯接口 | 4-20mA |
| 工作电压 | 10...30VDC |
| 波特率 | 19200 |
| 输出码制 | RS485, ASCII码 (如有需要, 仅为微调使用) |
| 地址范围 | 0-99 |
| 空载电流 | $\leq 200\text{mA}$ |
| 重复精度 | $\pm 2\text{LSB}$ |
| 计数方向 | 可设置 (出厂默认面对转轴顺时针数据增加) |
| 外部置位 | 灰色线置位4 mA, 黑色线置位20 mA, 接通延时 $\geq 3\text{s}$ |
| 抗干扰 | EN61000-6-2 |
| 发射干扰 | EN61000-6-4 |
| 接口电路保护 | 浪涌保护、反极性保护、ESD保护 |

端子配置

4-20mA输出

| | | | | | | | | | |
|------|--|---------|---------|---------|---------|---------|---------|---------|---------|
| 信号 | | GND | +Ub | RS485-A | RS485-B | Pest1 | 4-20mA+ | Pest2 | 4-20mA |
| 色标 | | 白 WH | 棕 BN | 绿 GN | 黄 YE | 灰 GY | 粉 PK | 黑 BK | 红 RD |
| 接线端子 | | 1 | 2 | 3 | 4 | 5 | 6 | 7 | 8 |



订货信息

EXDJ X 78 XX S 12 B 12 13 S8T 10-30 R 2

| | | | | | |
|--------------------------------------|-------------------------------------|---|--|--|--|
| ①外壳材质 空: 铝合金 Z: 316L不锈钢 | ②法兰形式 空: 夹紧法兰 01: 同步法兰 | ③主轴形式 S: 实心轴 SK ¹ : 实心键槽轴 | ④轴径 S: 实心轴 10: Φ10mm 12: Φ 12mm SK: 实心键槽轴 12: Φ 12mm | ⑤圈数位数 空: 1 (单圈) 12: 4096 14: 16384 | ⑥单圈位数 12: 4096 13: 8192 14: 16384 16: 65536 |
|--------------------------------------|-------------------------------------|---|--|--|--|

| | | |
|---------------------------------|------------------------------------|--|
| ⑦电源电压 10-30: 10-30VDC | ⑧出线方式 R: 径向出线 C: 轴向出线 | ⑨连接方式 数字: 电缆长度 D²: 2个电缆接头 K: 1个电缆接头、1个电缆接头塞 N: 接线盒、预留2个M16×1.5mm螺纹孔用于电缆接头 |
|---------------------------------|------------------------------------|--|

注: 黑体为常备库存或为推荐订货型号

 注: 1、角标¹: 实心键槽轴轴径仅能选择 Φ 12。

2、角标2: D、K型连接方式所用电缆接头适用电缆线直径为3-8mm, 如需适用8-11mm电缆接头可选N型连接方式带8816B附件。

3、需其他电气参数设置, 请填写说明。

订购范例: EXDJ78S12B1214S8T10-30RN, 出厂默认计数方向为轴端看顺时针累加。

说明: EXDJ78S系列, 实心轴12mm, 二进制码, 圈数4096, 单圈分辨率8192, 4-20mA输出, 10-30VDC, 径向出线, 接线盒连接(预留两个M16×1.5螺纹孔)。

附件（另售）注：其它附件选型请参考附件选型表。



隔爆电缆接头

型号：8816B

*适用于8-11mm电缆接头可选N型连接方式带8816B



信号电缆

型号：20.001

裸线端，X米电缆，绿色，4芯以太网线， $\varnothing 6.5$



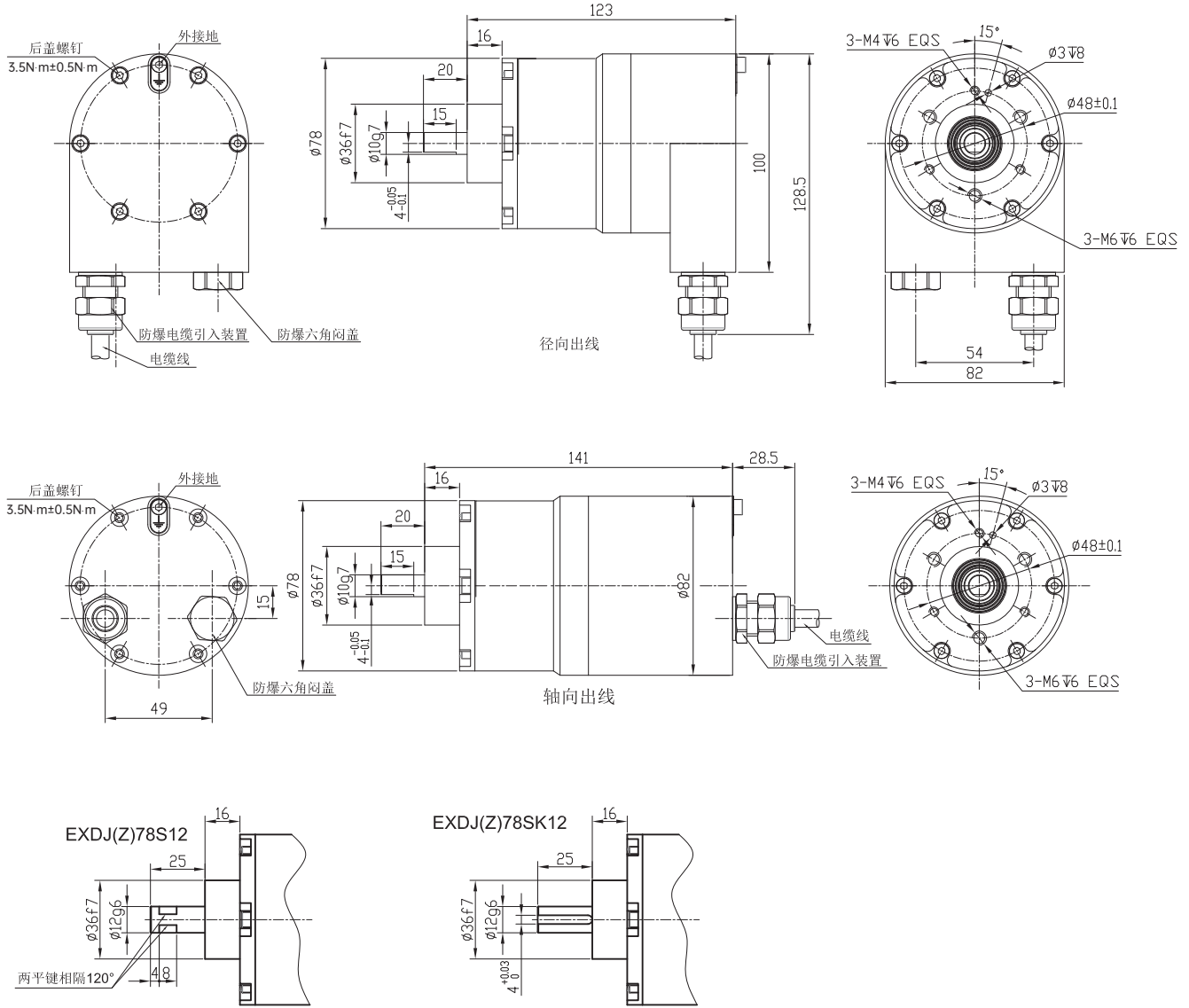
电源电缆

型号：18.015

裸线端，X米电缆，RVVP，双绞屏蔽线 $4 \times 2 \times 0.2 \text{mm}^2$ ， $\varnothing 6.8$

机械图

EXDJ(Z)78S



机械图

EXDJ(Z)7801S

