


EXDJ78B系列

防爆绝对值编码器

设备类型 II类 (气体)、III类 (粉尘)

防爆形式 隔爆型

NEPSI防爆标志: Ex db IIC T5/T6 Gb, Ex tb IIIC T95°C/T80°C Db

ATEX防爆标志: Ex II 2GD Ex db IIC T5/T6 Gb, Ex tb IIIC T95°C/T80°C Db

IECEx防爆标志: Ex db IIC T5/T6 Gb, Ex tb IIIC T95 °C/T80°C Db

适用危险区域 1区 (气体) / 21区 (粉尘)

感应原理 磁性

功能原理 多圈

多圈技术 机械齿轮组无电池

 外径 $\Phi 78\text{mm}$

 轴径 盲孔轴 $\Phi 12$ 、 $\Phi 14$ 、 $\Phi 16$ 、 $\Phi 25.4\text{mm}$

每圈步数 65536 /16Bit

圈数 16384 /14Bit

接口 PROFIBUS-DP

工作电压 10-30VDC

防护等级 IP66

机械参数

轴径	盲孔轴 $\Phi 12$ 、 $\Phi 14$ 、 $\Phi 16$ 、 $\Phi 25.4\text{mm}$
防护等级	IP66
每分钟最大转速	3000rpm
最大轴负荷	轴向 $\leq 60\text{N}$; 径向 $\leq 80\text{N}$
冲击	100g, 6ms
振动	10g, 10...2000Hz
主轴材料	316L不锈钢
主体材料	铝合金阳极氧化/316L不锈钢
外壳材料	铝合金阳极氧化/316L不锈钢
工作温度	-40°C...+80°C
贮存温度	-40°C...+85°C
重量	$\approx 1600\text{g}$ (铝合金壳体); $\approx 3900\text{g}$ (316L壳体)
出线方式	径向出线; 轴向出线

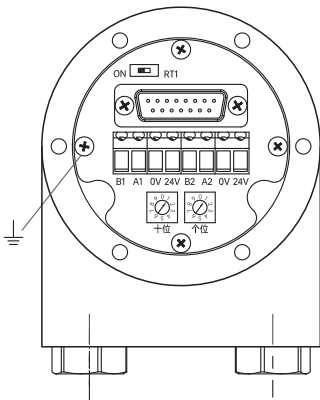
电气参数

通讯接口	PROFIBUS-DP
标准	DPV0, DPV1和DPV2 Class 2 (EN50170+EN50254)
传输速率	0.0096...12M Bit/S
输出码制	二进制码
工作电压	10...30VDC
输出驱动器	RS485
启动时间	< 1000ms
接口周期时间	$\geq 1\text{ms}$
编程功能	分辨率, 传动系数 (物理分辨率), 速度比例+过滤器, 预设 (零点)
手动功能	计数方向, 限位开关, 节点号, 示教模式, 诊断模式
抗干扰	地址选择开关0-99和终端电阻DIP开关
发射干扰	EN61000-6-2
	EN61000-6-4

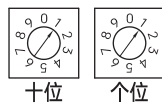
端子配置

PROFIBUS-DP输出

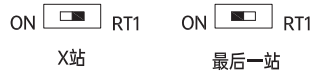
信号		总线B(入)	总线A(入)	GND	+Ub	总线B(出)	总线A(出)	GND	+Ub
接线端子		B1	A1	0V	24V	B2	A2	0V	24V



从站地址可通过2个旋转开关设定，地址位1-99
每个地址在网络上只能出现一次



终端电阻被集成在接线盒上，为拨码开关，方便设定。



订货信息

EXDJ **X** 78 **B** **16** B **12** **13** S12T **10-30** **R** **2**

① ② ③ ④ ⑤ ⑥ ⑦ ⑧

①外壳材质 空: 铝合金 Z: 316L不锈钢	②主轴形式 B: 盲孔轴	③轴径 12: Φ 12mm 14: Φ 14mm 16: Φ16mm 25.4: Φ 25.4mm	④圈数位数 空: 1 (单圈) 12: 4096 14: 16384	⑤单圈位数 12: 4096 13: 8192 14: 16384 16: 65536	⑥电源电压 10-30: 10-30VDC
⑦出线方式 R: 径向出线 C: 轴向出线	⑧连接方式 D¹: 2个电缆接头 K: 1个电缆接头、1个电缆接头塞 N: 接线盒、预留2个M16×1.5mm螺纹孔用于电缆接头				

注: 黑体为常备库存或为推荐订货型号

注: 1、角标¹:预留电缆接头所用电缆线为直径3-8mm,如需适用8-11mm电缆接头可选N型连接方式带8816B附件。

2、需其他电气参数设置,请填写说明。

订购范例: EXDJ78B16B1213S12T10-30RD,出厂默认计数方向为轴端看顺时针累加。

说明: EXDJ78B系列,盲孔轴16mm,二进制码,圈数4096,单圈分辨率8192, PROFIBUS-DP协议,10-30VDC,径向出线,接线盒连接(预留两个M16x1.5螺纹孔)。

附件（另售）注：其它选型请参考附件选型表。



隔爆电缆接头
型号（常规）：8816B
*适用于8-11mm电缆接头可选N型连接方式带8816B



安装支架
型号（常规）：8146A
*适用于EXDJ78B12/14



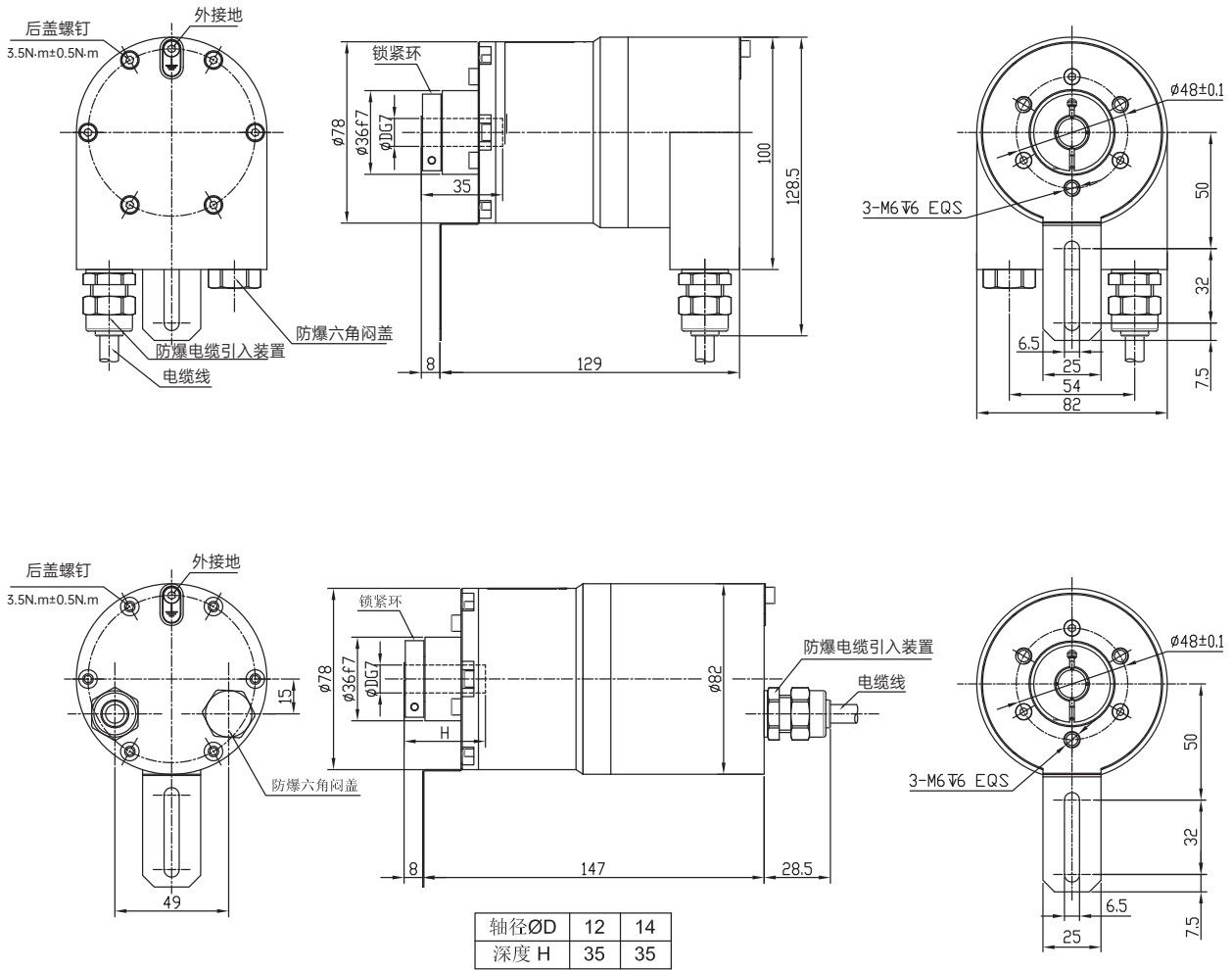
安装支架
型号（常规）：8146B
*适用于EXDJ78B16/25.4



信号电缆
型号：20.001
裸线端，X米电缆，绿色，4芯以太网线， $\varnothing 6.5$

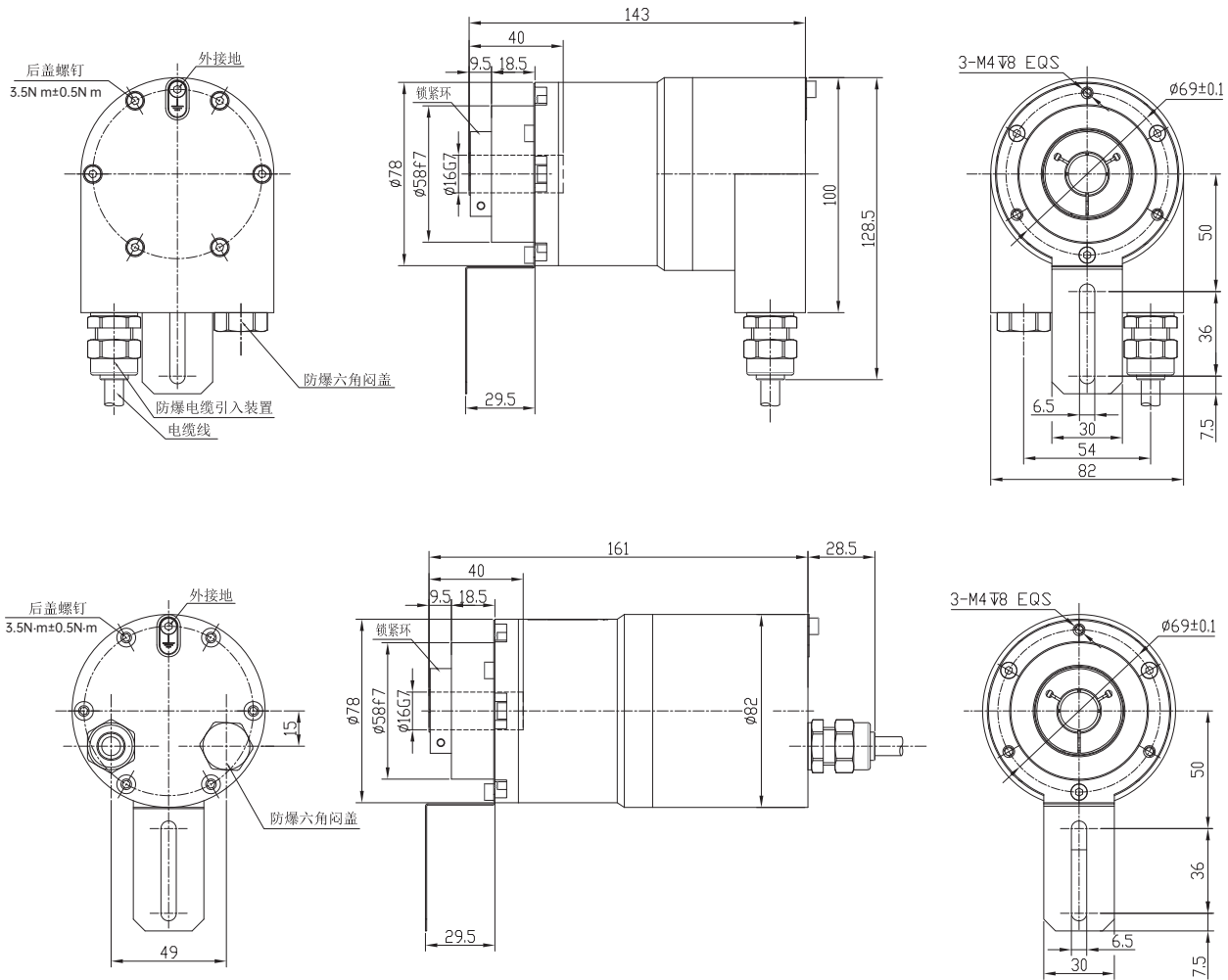
机械图

EXDJ(Z)78B12/14



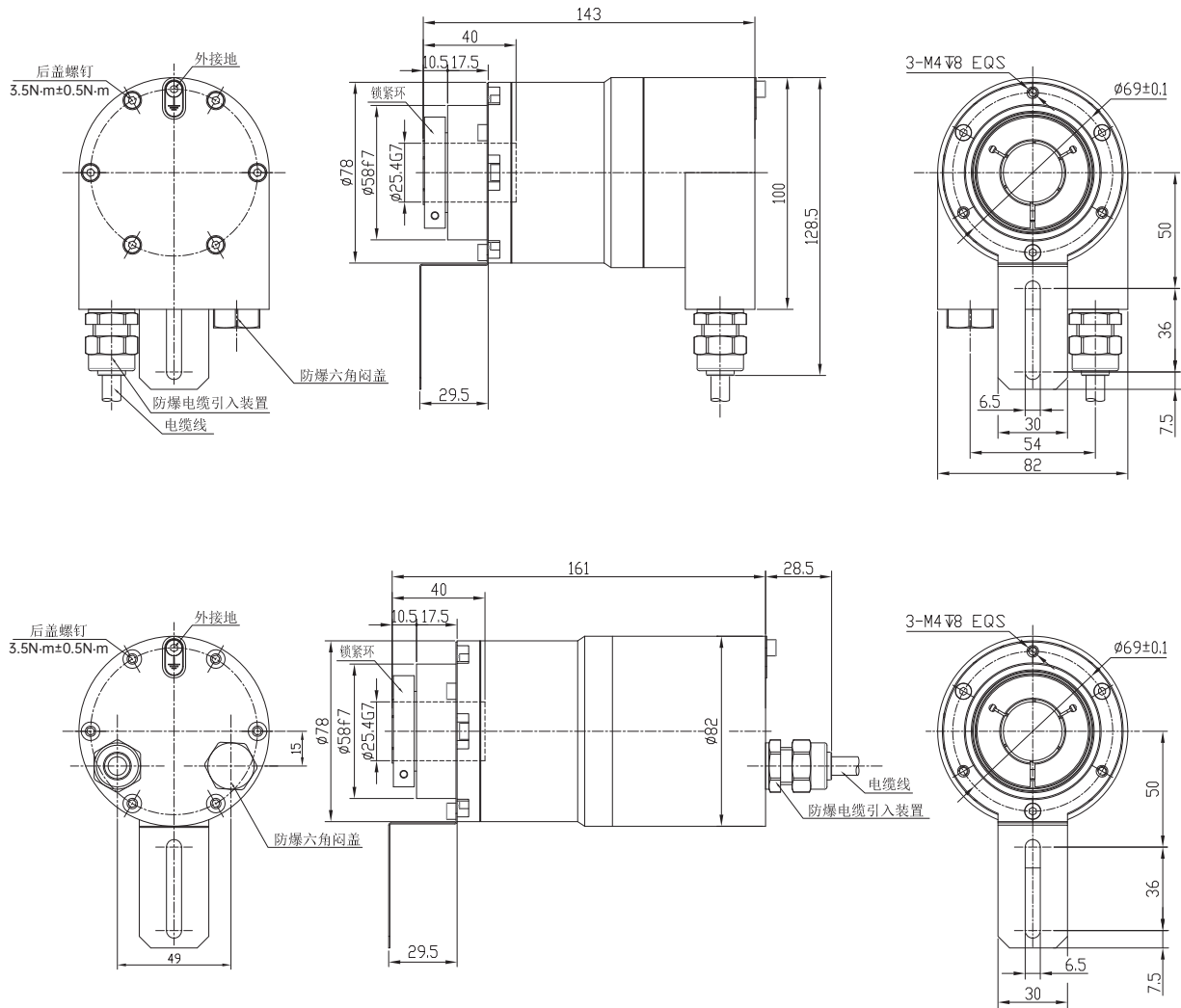
机械图

EXDJ(Z)78B16



机械图

EXDJ(Z)78B25.4



机械图

EXDJ78B(客户端)

