



EXDJ78B系列
 防爆绝对值编码器
 设备类型 II类(气体)、III类(粉尘)
 防爆形式 隔爆型
 NEPSI防爆标志: Ex db IIC T5/T6 Gb, Ex tb IIIC T95°C/T80°C Db
 ATEX防爆标志: Ex II 2GD Ex db IIC T5/T6 Gb, Ex tb IIIC T95°C/T80°C Db
 IECEx防爆标志: Ex db IIC T5/T6 Gb, Ex tb IIIC T95 °C/T80°C Db
 适用危险区域 1区(气体) / 21区(粉尘)
 感应原理 磁性
 功能原理 多圈
 多圈技术 机械齿轮组无电池
 外径 $\Phi 78\text{mm}$
 轴径 盲孔轴 $\Phi 12$ 、 $\Phi 14$ 、 $\Phi 16$ 、 $\Phi 25.4\text{mm}$
 每圈步数 65536 /16Bit
 圈数 16384 /14Bit
 接口 4-20mA+RS485
 工作电压 10-30VDC
 防护等级 IP66

机械参数

轴径	盲孔轴 $\Phi 12$ 、 $\Phi 14$ 、 $\Phi 16$ 、 $\Phi 25.4\text{mm}$
防护等级	IP66
每分钟最大转速	3000rpm
最大轴负荷	轴向 $\leq 60\text{N}$ ； 径向 $\leq 80\text{N}$
冲击	100g, 6ms
振动	10g, 10...2000Hz
主轴材料	316L不锈钢
主体材料	铝合金阳极氧化/316L不锈钢
外壳材料	铝合金阳极氧化/316L不锈钢
工作温度	-40°C...+80°C
贮存温度	-40°C...+80°C
重量	$\approx 1600\text{g}$ (铝合金壳体)； $\approx 3900\text{g}$ (316L壳体)
出线方式	径向出线； 轴向出线

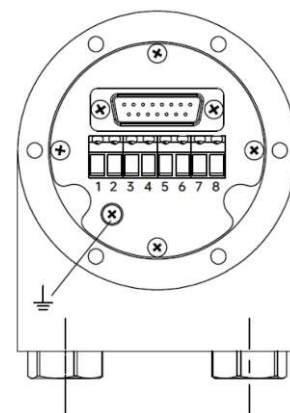
电气参数

通讯接口	4-20mA
工作电压	10...30VDC
波特率	19200
输出码制	RS485, ASCII码 (如有需要, 仅为微调使用)
地址范围	0-99
空载电流	$\leq 200\text{mA}$
重复精度	$\pm 2\text{LSB}$
计数方向	可设置 (出厂默认面对转轴顺时针数据增加)
外部置位	灰色线置位4 mA, 黑色线置位20 mA, 接通延时 $\geq 3\text{s}$
抗干扰	EN61000-6-2
发射干扰	EN61000-6-4
接口电路保护	浪涌保护、反极性保护、ESD 保护

端子配置

4-20mA输出

信号		GND	+Ub	RS485-A	RS485-B	Pest1	4-20mA+	Pest2	4-20mA
色标		白 WH	棕 BN	绿 GN	黄 YE	灰 GY	粉 PK	黑 BK	红 RD
接线端子		1	2	3	4	5	6	7	8



订货信息

EXDJ X 78 B 16 B 12 13 S8T 10-30 R 2

①外壳材质
空：铝合金
 Z: 316L不锈钢

②主轴形式
B：盲孔轴

③轴径
 12: $\Phi 12\text{mm}$
 14: $\Phi 14\text{mm}$
16: $\Phi 16\text{mm}$
 25.4: $\Phi 25.4\text{mm}$

④圈数位数
 空: 1 (单圈)
12: 4096
 14: 16384

⑤单圈位数
 12: 4096
13: 8192
 14: 16384
 16: 65536

⑥电源电压
10-30: 10-30VDC

⑦出线方式
R：径向出线
 C: 轴向出线

⑧连接方式
数字：电缆长度
D¹：2个电缆接头
 K: 1个电缆接头、1个电缆接头塞
 N: 接线盒、预留2个M16×1.5mm螺纹孔用于电缆接头

注：黑体为常备库存或为推荐订货型号

注：1、角标¹：D、K型连接方式所用电缆接头适用电缆线直径为3-8mm，如需适用8-11mm电缆接头可选N型连接方式带8816B附件。
 2、需其他电气参数设置，请填写说明。

订购范例：EXDJ78B16B1213S8T10-30RN，出厂默认计数方向为轴端看顺时针累加。

说明：EXDJ78B系列，盲孔轴16mm，二进制码，圈数4096，单圈分辨率8192，4-20mA输出，10-30VDC，径向出线，接线盒连接（预留两个M16×1.5螺纹孔）。

附件（另售） 注：其它附件选型请参考附件选型表。



隔爆电缆接头
型号：8816B
*适用于8-11mm电缆接头可选N型连接方式带8816B



安装支架
型号：8146A
*适用于EXDJ78B12/14



安装支架
型号（常规）：8146B
*适用于EXDJ78B16/25.4



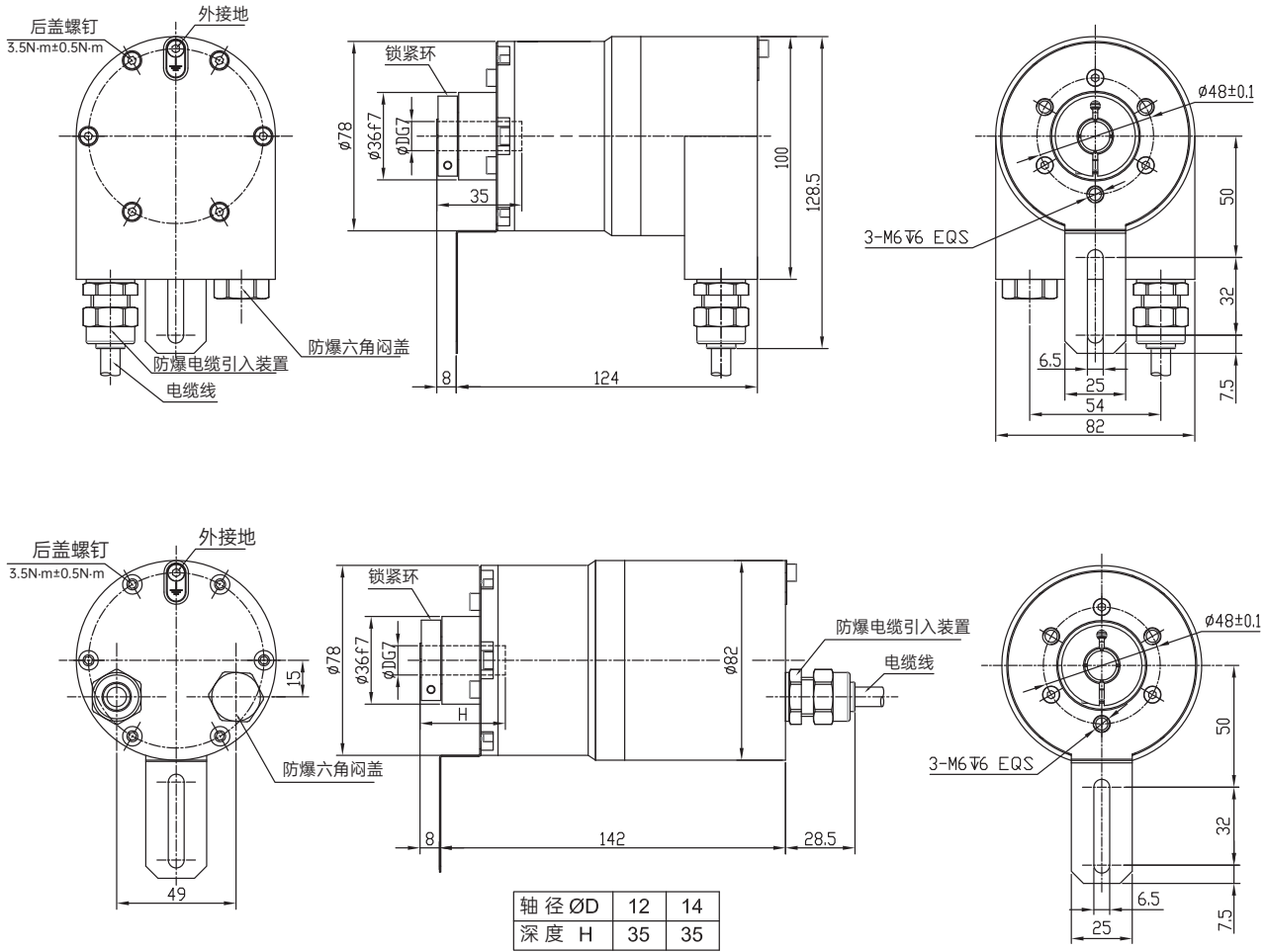
信号电缆
型号：20.001
裸线端，X米电缆，绿色，4芯以太网线， $\varnothing 6.5$



电源电缆
型号：18.015
裸线端， \times 米电缆，RVVP，双绞屏蔽线 $4 \times 2 \times 0.2 \text{mm}^2$ ， $\varnothing 6.8$

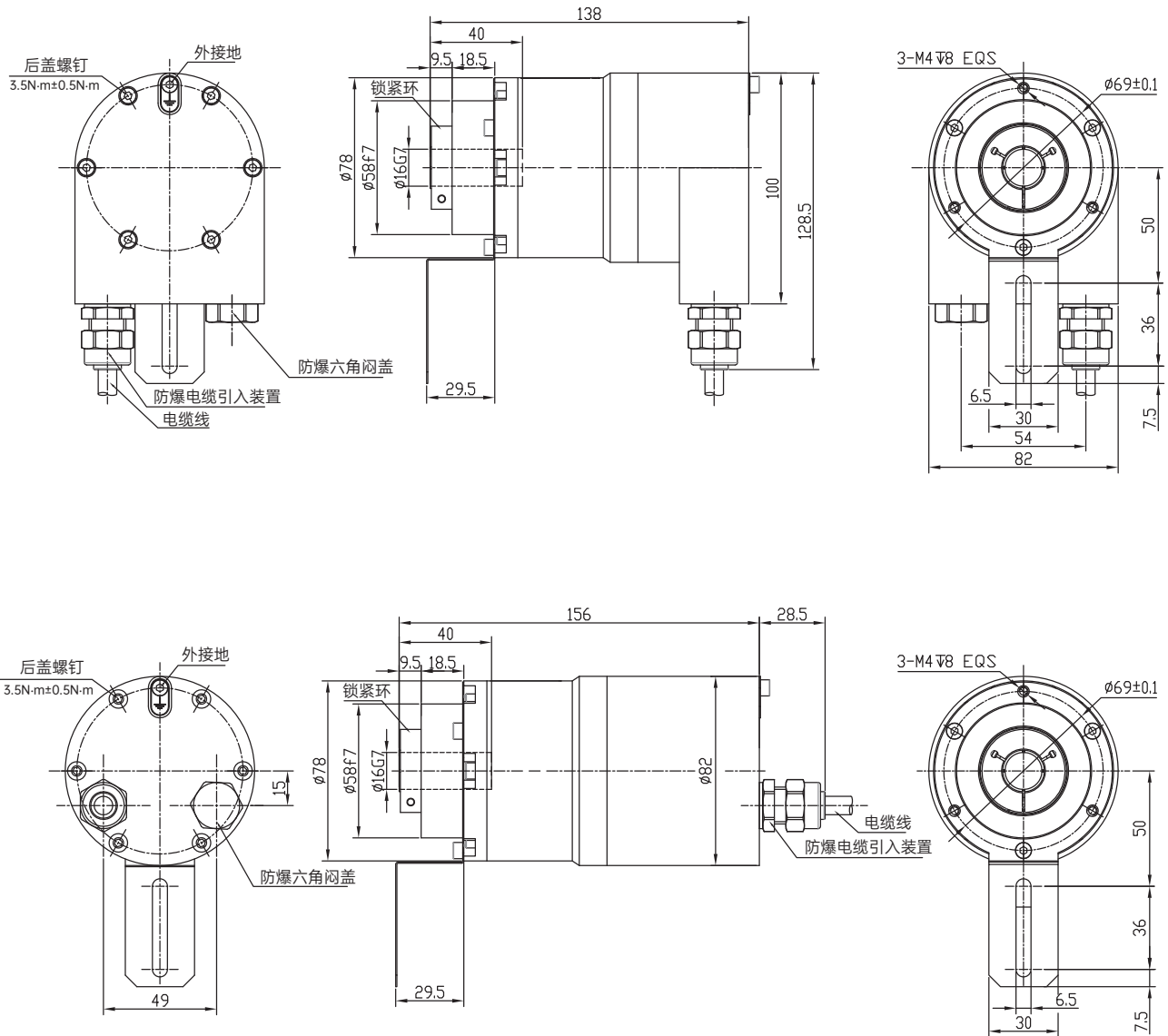
机械图

EXDJ(Z)78B12/14



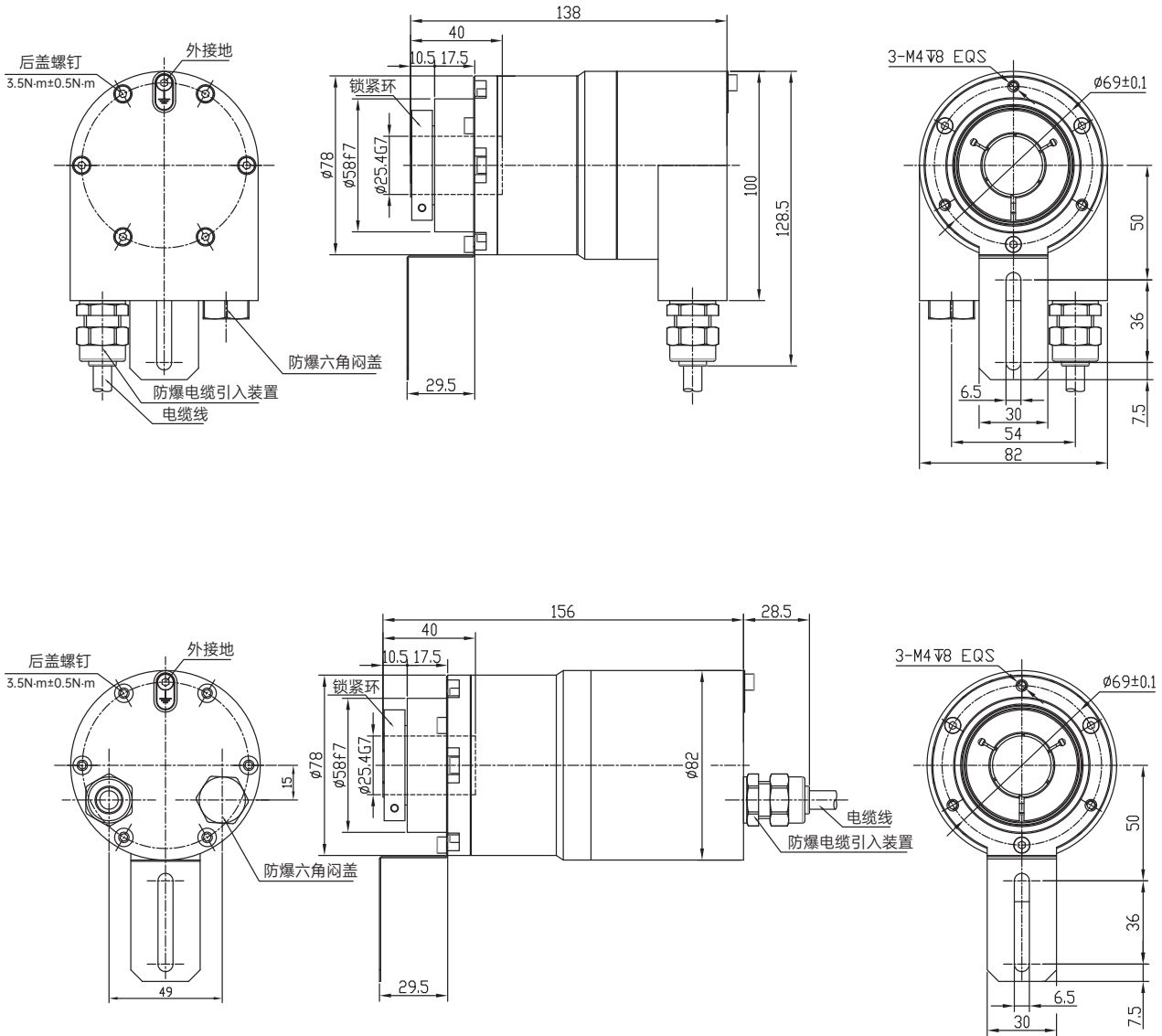
机械图

EXDJ(Z)78B16



机械图

EXDJ(Z)78B25.4



机械图

EXDJ78B(客户端)

