

- LGF130系列
- 拉线编码器
- 外形尺寸 130×130mm
- 测量范围 0...10000mm
- 传感器功能原理 增量式编码器、绝对值编码器

通讯接口



推挽、推挽差分、集电极开路、RS422(TTL兼容)



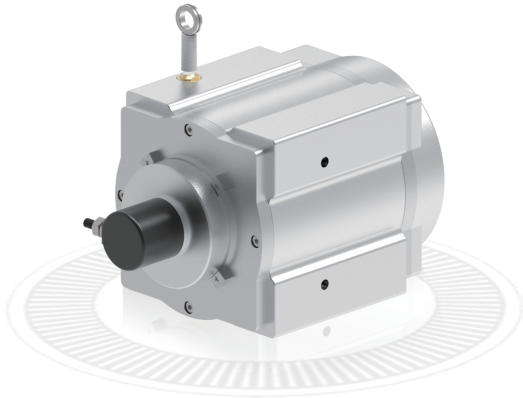
CANopen



Modbus-RTU



模拟量



LGF130E系列  
 拉线编码器  
 外形尺寸 130×130mm  
 测量范围 0...10000mm  
 传感器功能原理 增量式编码器  
 分辨率  $\geq 0.06667\text{mm/p}$   
 线性精度  $\pm 0.05\%FS$   
 通讯接口：推挽、推挽差分、集电极开路、RS422(TTL兼容)

## 基本参数

测量范围	0...10000mm
集成编码器	增量式编码器ESG38系列
分辨率	$\geq 0.06667\text{mm/p}$
线性精度	$\pm 0.05\%FS$
通讯接口	推挽、推挽差分、集电极开路、RS422 (TTL兼容)

## 技术参数

外形尺寸	130×130mm
拉线绳材料	高柔性钢丝绳
拉线绳直径	$\Phi 0.8\text{mm}$
拉线盒外壳材料	铝合金
出口拉力	15±5N
拉线绳每圈长度	333.33mm
拉线编码器分辨率	拉线绳每圈长度/编码器每圈分辨率
拉线速度	1000mm/s (Max)
抗振动	10g, 10...1500HZ
工作温度	-30°C...+70°C
集成编码器	增量式编码器ESG38系列
拉线盒	LGF130-10000
编码器防护等级	IP54(标准)/IP65
连接类型	电缆长度2米 (可选)
重量	≈5KG

## 电气参数

通讯接口	推挽、推挽差分、集电极开路、RS422 (TTL兼容)
工作电压	5VDC±5%、5-30VDC、9-26VDC
无负载时消耗电流	最大125 mA
最大负载电流	±80 mA
短路保护	是
反极性保护	是

## 端子配置

拉线增量式编码器LGF130E系列

信号		0V	+Ub	A	$\bar{A}$	B	$\bar{B}$	O	$\bar{O}$	
色标		白 WH	棕 BN	绿 GN	粉 PK	黄 YE	蓝 BU	灰 GY	红 RD	屏蔽 Shield

## 订货信息

拉线增量式编码器

LGF130 <span style="border: 1px solid black; padding: 2px;">E</span> <span style="border: 1px solid black; padding: 2px;">E</span> <span style="border: 1px solid black; padding: 2px;">10000</span> - <span style="border: 1px solid black; padding: 2px;">0.06667</span> <span style="border: 1px solid black; padding: 2px;">F</span> <span style="border: 1px solid black; padding: 2px;">5-30</span> <span style="border: 1px solid black; padding: 2px;">R</span> <span style="border: 1px solid black; padding: 2px;">2</span> / <span style="border: 1px solid black; padding: 2px;">A</span> <span style="border: 1px solid black; padding: 2px;">XXXX</span> / <span style="border: 1px solid black; padding: 2px;">ESG38</span>										
①	②	③	④	⑤	⑥	⑦	⑧	⑨	⑩	⑪
①传感器功能原理 E: 增量式	②输出信道 增量式: B: A B C: A B O D: A $\bar{A}$ B $\bar{B}$ <b>E: A <math>\bar{A}</math> B <math>\bar{B}</math> O <math>\bar{O}</math></b>	③量程 9000: 9000mm <b>10000: 10000mm</b>	④分辨率 <b>0.06667: 0.06667mm/p (5000ppr)</b> 0.1333: 0.1333mm/p (2500ppr) 0.1667: 0.1667mm/p (2000ppr) 0.3333: 0.3333mm/p (1000ppr)	⑤输出形式 <b>F: 推挽输出</b> A: 推挽差分输出 C: 集电极开路输出 B: RS422 (TTL 兼容)	⑥电源电压 <b>5: 5VDC</b> 5-30: 5-30VDC <b>9-26: 9-26VDC</b>	⑦出线方式 R: 径向出线	⑧连接方式 数字: 电缆长度m	⑨编码器防护等级 无: IP54 A: IP65	⑩特殊代码 XXXX	⑪集成编码器系列 ESG38
注: 黑体为常备库存或为推荐订货型号										

注: 1, 量程、分辨率所列数值表示常规, 其它应请而定。

2, 请选择订货信息: 型号系列、功能原理、输出信道、量程、分辨率、输出形式、电源电压、出线方式、电缆长度、编码器防护等级及特殊代码、集成编码器系列。

订购范例: LGF130EB10000-0.06667F5-30R2/ESG38, 特殊要求请注明到后面

说明: LGF130E系列, 增量式编码器, 输出A B, 量程10000mm, 分辨率0.06667mm/p, 推挽输出, 5-30VDC, 径向出线2m, 编码器防护等级IP65, 集成编码器系列ESG38。

机械图

LGF130E系列-增量式编码器 (配ESG38)

