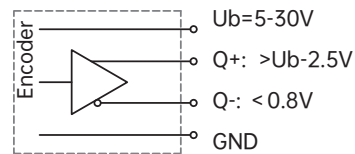
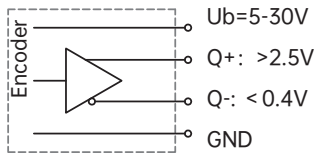


EDL58H系列
 增量式编码器
 感应原理 光电
 外径 $\Phi 60\text{mm}$
 轴径 空心轴 $\Phi 10$ 、 $\Phi 12$ 、 $\Phi 14$ 、 $\Phi 15\text{mm}$
 最大脉冲 5000PPR
 工作电压 5-30VDC
 防护等级 IP65/IP67
 连接 插头, M23, 12针, 顺时针
 插头, M12, 8针, 逆时针
 直接出线

机械参数

轴径 (mm)	空心轴 $\Phi 10$ 、 $\Phi 12$ 、 $\Phi 14$ 、 $\Phi 15\text{mm}$
防护等级	IP65/IP67
每分钟最大转速	6000 rpm
最大轴负荷	轴向 $\leq 40\text{N}$; 径向 $\leq 80\text{N}$
冲击	100g, 6ms
振动	10g, 10...2000Hz
轴承寿命	10^9 转
主体材料	铝合金
外壳材料	铝合金
工作温度	$-40^{\circ}\text{C} \dots +85^{\circ}\text{C}$
贮存温度	$-40^{\circ}\text{C} \dots +85^{\circ}\text{C}$
重量	$\approx 300\text{g}$
出线方式	径向
连接	插头, M23, 12针, 顺时针; 插头, M12, 8针, 逆时针; 直接出线

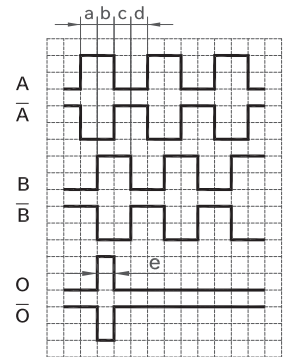
电气参数



输出电路	TTL	RS422	HTL	HCHTL
电源	5VDC	5-30VDC	5-30VDC	5-30VDC
输出信号高电平	> 2.5V	> 2.5V	> $U_b - 2.5\text{V}$	> $U_b - 2.5\text{V}$
输出信号低电平	< 0.4V	< 0.4V	< 0.8V	< 0.8V
无负载时消耗电流	最大80mA	最大80mA	最大100mA	最大100mA
最大负载电流	$\pm 50\text{mA}$	$\pm 200\text{mA}$	$\pm 80\text{mA}$	$\pm 200\text{mA}$
最高输出频率	300KHz	300KHz	300KHz	300KHz
最长电缆长度	100kHz时50m	100kHz时350m	100kHz时30m	100kHz时350m
上升/下降时间	最大1 μs	最大1 μs	最大1 μs	最大1 μs
接口保护	浪涌保护、反极性保护、短接保护、静电保护			

端子配置

信号		0V	+Ub	A	\bar{A}	B	\bar{B}	O	\bar{O}	\perp
色标		白	棕	绿	粉	黄	蓝	灰	红	屏蔽
		WH	BN	GN	PK	YE	BU	GY	RD	Shield
型号: 9223 插头, M23, 12针 顺时针		10	12	5	6	8	1	3	4	PH
型号: 9212-2 插头, M12, 8针 逆时针		1	2	3	4	5	6	7	8	PH



从锁紧环方向看,
顺时针旋转输出的波形图
a、b、c、d= $T/4 \pm T/10$
e= $T/4 \pm T/10$

订货信息

EDL58 H 10 E 1024 A 5-30 R 2 / A XXXX

① 主轴形式
H: 空心轴

② 轴径
10: $\Phi 10\text{mm}$
12: $\Phi 12\text{mm}$
14: $\Phi 14\text{mm}$
15: $\Phi 15\text{mm}$

③ 输出信道
E: $A \bar{A} B \bar{B} O \bar{O}$
D: $A \bar{A} B \bar{B}$
C: A B O
B: A B

④ 分辨率
50、100、150、200
250、256、300、360
400、500、512、600
720、800、1000
1024、1250、1500
2000、2048、2500
3600、4096、5000

⑤ 输出形式
F: 推挽输出 (HTL)
A: 推挽差分输出 (HTL)
B: RS422 (TTL兼容)
W: HCTL

⑥ 电源电压
5: 5VDC
5-30: 5...30V DC

⑦ 出线方式
R: 径向

⑧ 连接方式
数字: 电缆长度
9223: 插头, M23, 12针, 顺时针
9212-2: 插头, M12, 8针, 逆时针

⑨ 防护等级
无: IP65
A: IP67

⑩ 特殊代码
XXXX

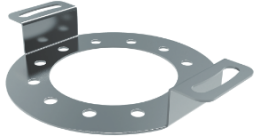
注: 黑体为常备库存或为推荐订货型号

注: 1, 所列分辨率为常用脉冲, 其它脉冲应请而定。

2, 请选择订货信息: 型号系列、输出信道、分辨率、输出形式、电源电压、出线方式、连接方式。

订购范例: EDL58H10E1024A5-30R2, 特殊要求请注明到后面。

说明: EDL58H系列, 空心轴10mm, 输出 $A \bar{A} B \bar{B} O \bar{O}$, 1024PPR, 推挽差分输出, 电源电压5-30V, 径向出2m。

附件（另售） 注：其它安装支架选型请参考附件选型表。


双翼弹性支架
 型号（常规）：8133



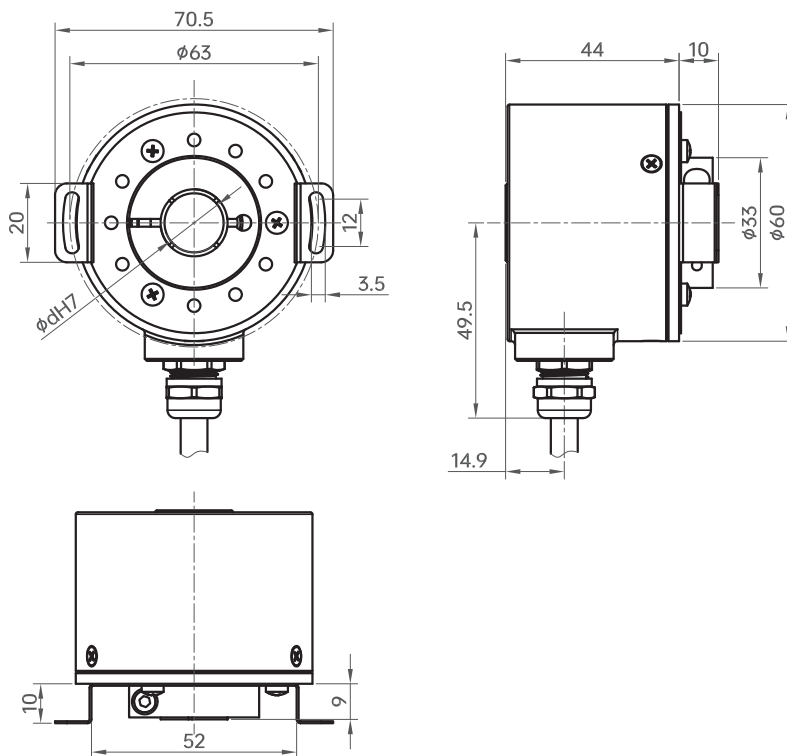
接插件和电缆
 型号：9223B/X-22.004
 A头：插座，M23，12针，逆时针，直头
 B头：裸线端，×米电缆，PVC，带屏蔽线 $4 \times 2 \times 0.2^2$ ， $\varnothing 6.8 \pm 0.2\text{mm}$



接插件和电缆
 型号：9212-1B/X-22.004
 A头：插座，M12，8针，顺时针，直头
 B头：裸线端，×米电缆，PVC，带屏蔽线 $4 \times 2 \times 0.2^2$ ， $\varnothing 6.8 \pm 0.2\text{mm}$

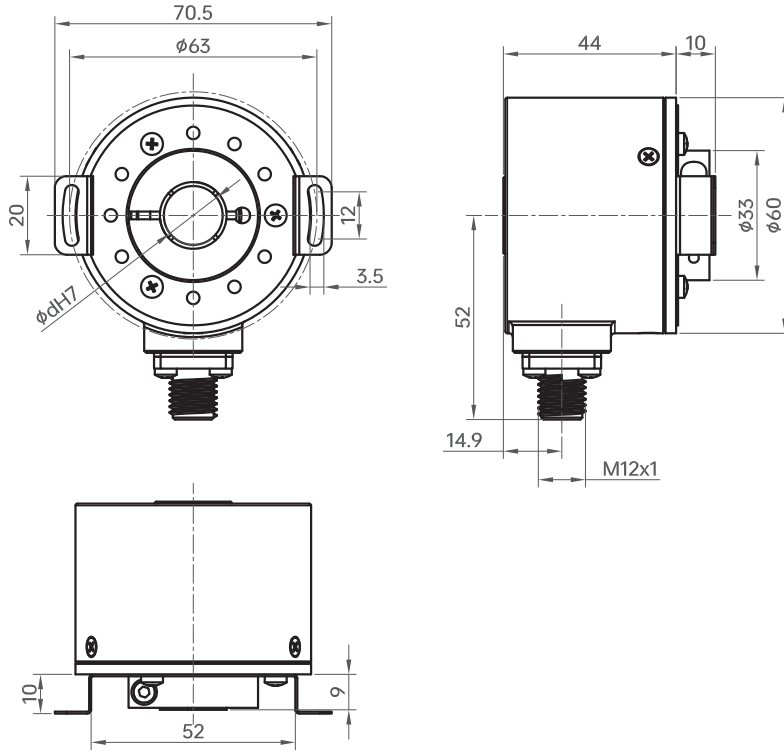
机械图

EDL58H

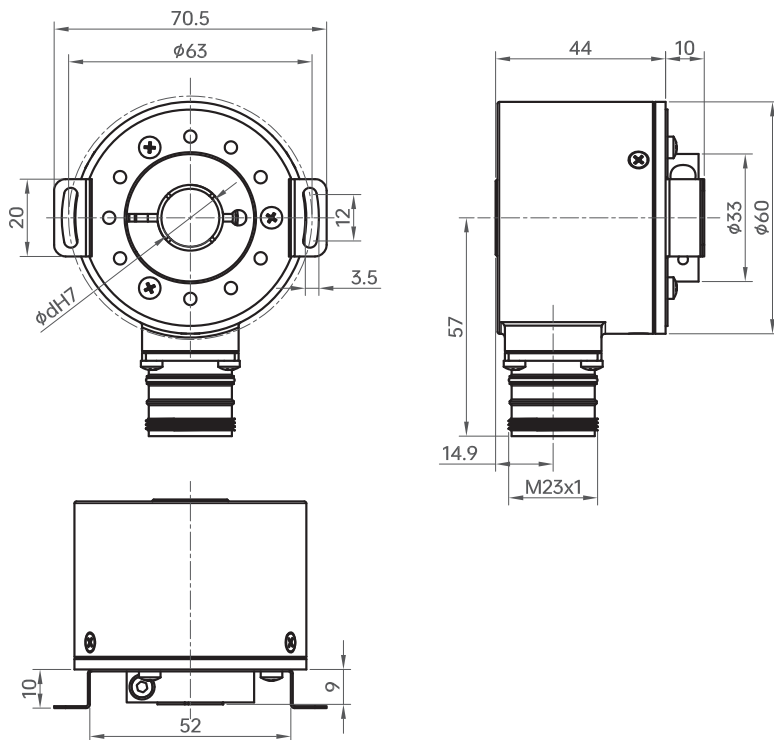


机械图

EDL58H+9212-2



EDL58H+9223



机械图

EDL58H(客户端)

