

电感式接近开关
 IS1850N14NCM12E1


M18*1/L=50mm
 14mm
 NPN 常闭 (NC)
 插头, M12, 4 针
 -40...+85°C
 IP67/ IP68/ IP69K
 适用于移动机械

■ 技术参数

基本参数

安装方式	非齐平
额定感应距离Sn	14mm±10%
迟滞	1...20%
输出指示灯	红色LED
特点	适用于移动机械

机械参数

外形	螺纹圆柱形
感应面材质	LCP
外壳材质	不锈钢 SUS 304
尺寸	M18*1/L=50mm
外壳长度	74mm
连接方式	插头, M12, 4 针
最大紧固扭矩	27.5Nm
重量	65g

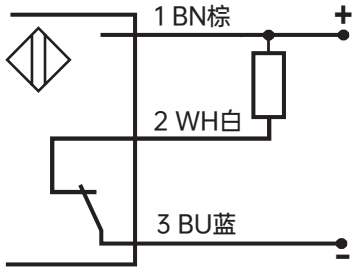
电气参数

开关频率	1300Hz
电源电压范围+Vs	8-36VDC
系统标称电压	12/24VDC
最大电流消耗 (无负载)	<10mA
输出电路	NPN 常闭 (NC)
压降Vd	< 2.5VDC
输出电流	< 200mA
短路保护	Yes
反极性保护	Yes
过压保护 (<=60VDC)	Yes

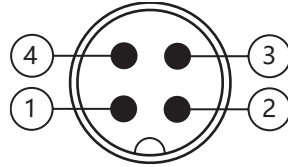
环境参数

工作温度	-40...+85°C
防护等级	IP67/IP68/IP69K

■ 接线图

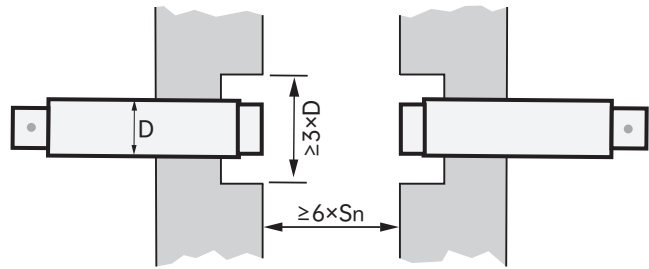
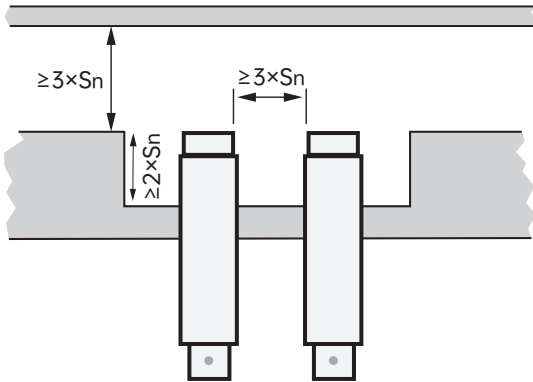


NPN 常闭 (NC)



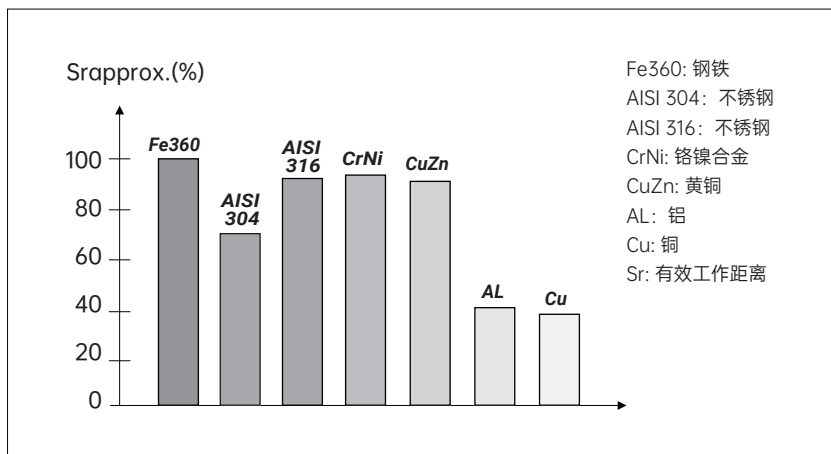
M12插头

■ 安装



■ 感应距离缩短系数

额定工作距离会因使用除Fe360外的金属或合金而缩短。
 导致电感式接近传感器的感应距离缩短的主要因素，请参考下图。



■ 附件

连接器		产品型号
	M12, 4孔, 直头, 2米, PVC电缆	C-M124Z-2V
	M12, 4孔, 直头, 5米, PVC电缆	C-M124Z-5V
	M12, 4孔, 弯头, 2米, PVC电缆	C-M124W-2V
	M12, 4孔, 弯头, 5米, PVC电缆	C-M124W-5V

■ 机械图

