

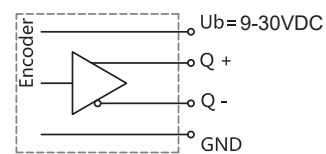
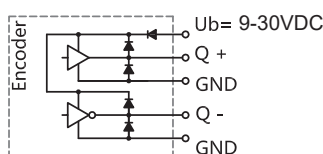
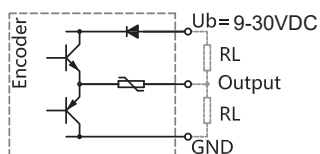


EHK9901H系列
 双输出冗余传感
 感应原理 光电
 轴绝缘 电气绝缘达2.5KV
 外径 $\Phi 99.5\text{mm}$
 空心轴 $\Phi 12$ 、 $\Phi 16\text{mm}$ 、锥轴17 (1:10)
 最大脉冲 2500PPR
 工作电压5VDC, 9-30VDC
 防护等级IP66

机械参数

轴径	$\Phi 12$ 、 $\Phi 16\text{mm}$ 、锥轴17 (1:10)
防护等级	IP66
每分钟最大转速	6000RPM
最大轴负荷	100N 轴向, 300N 径向
冲击	IEC 60068-2-27, $\leq 330\text{g}$, 3.5ms
振动	IEC 60068-2-6, $\leq 20\text{g}$, 55-2000Hz
轴承寿命	10^9 转
转动惯量	$\approx 55 \times 10^{-6} \text{kgm}^2$
启动力矩	$< 0.05\text{Nm}$
主轴材料	PEEK
主体材料	铝合金
外壳材料	铝合金
工作温度	$-40^\circ\text{C} \dots +85^\circ\text{C}$
贮存温度	$-40^\circ\text{C} \dots +85^\circ\text{C}$
重量	$\approx 1.5\text{kg}$

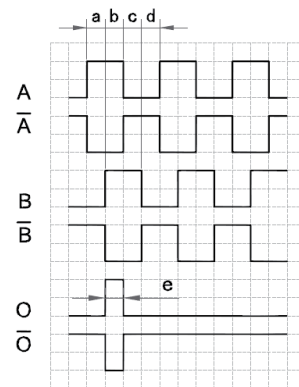
电气参数



输出电路	推挽输出	推挽差分输出	RS422 (TTL 兼容)
分度	最大 2500脉冲/转	最大 2500脉冲/转	最大 2500脉冲/转
电源	5VDC, 9-30VDC	5VDC, 9-30VDC	5VDC, 9-30VDC
无负载时消耗电流	最大125 mA	最大125 mA	最大80 mA
最大负载电流	$\pm 80 \text{ mA}$	$\pm 80 \text{ mA}$	$\pm 50 \text{ mA}$
最高输出频率	100KHz	100KHz	100KHz
信号高电平	$> +U_b - 4\text{V}$	$> +U_b - 4\text{V}$	$> 3\text{V}$
信号低电平	$\leq 0.8\text{V}$	$< 2.5\text{V}$	$< 1.15\text{V}$
上升时间Tr	最大1 μs	最大1 μs	最大1 μs
下降时间Tf	最大1 μs	最大1 μs	最大1 μs
短接保护	有	有	有

端子配置

信号		+Ub	0V	A	\bar{A}	B	\bar{B}	O	\bar{O}	外壳
色标		棕	白	绿	粉	黄	蓝	灰	红	屏蔽
接线端子		EV	0V	2	$\bar{2}$	1	$\bar{1}$	0	$\bar{0}$	
12芯M23插座CCW (9223-A)		12	10	5	6	8	1	3	4	PH ¹⁾
12芯M23插座CW (9223-B)		12	10	5	6	8	1	3	4	PH ¹⁾



从轴端方向看，顺时针旋转输出的波形图

a、b、c、d= $T/4 \pm T/10$

e= $T/4 \pm T/10$

注：¹⁾ PH=屏蔽线接插座外壳

订货信息

EHK99 01 H 12 E 1024 A 9-30 R 2 / XXXX

①扩展序号

01: 双输出冗余型

②主轴形式

H: 空心轴

HZ: 锥轴

③轴径

12: 12mm

16: 16mm

17: 17 (1: 10)

④输出信道

B: A B

C: A B O

D: A \bar{A} B \bar{B}

E: A \bar{A} B \bar{B} O \bar{O}

⑤分辨率

600, 1024,

2048, 2500

⑥输出形式

F: 推挽输出

A: 推挽差分输出

B: RS422 (TTL 兼容)

⑦电源电压

5: 5VDC

9-30: 9...30VDC

⑧出线方式

R: 径向出线

⑨连接方式

T1: 径向M20电缆密封头Φ11-14

T2: 径向M20电缆密封头Φ8-11

T3: 径向M25电缆密封头Φ13-18

数字: 电缆长度m

9223: M23顺时针插头12芯

9223-2: M23逆时针插头12芯

⑩特殊代码

XXXX

注: 黑体为常备库存或为推荐订货型号

注: 1, 分辨率列表为常用脉冲数, 其它脉冲值应请而定。

2, 请选择订货信息: 型号系列、轴径尺寸、输出信道、分辨率、输出形式、电源电压、出线方式、电缆长度、连接方式及特殊代码。

订购范例: EHK9901H16E2048A9-30RT1, 特殊要求请注明到后面。

说明: EHK9901H系列, 双输出冗余传感, 轴径16mm, 输出A \bar{A} B \bar{B} O \bar{O} , 2048PPR, 推挽差分输出, 9-30VDC, 径向M20电缆密封头Φ11-14。

附件 (另售) 注: 其他安装支架选型请参考安装支架选型表。

绝缘拐臂支架

型号 (常规): 8561A 6/L=X



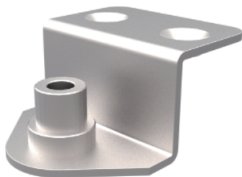
拐臂支架

型号 (常规): 8561 6/L=X



安装支架

型号 (常规): 8166



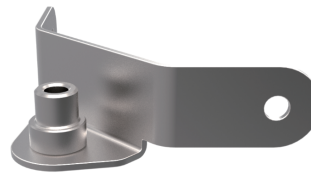
安装支架

型号 (常规): 8166A

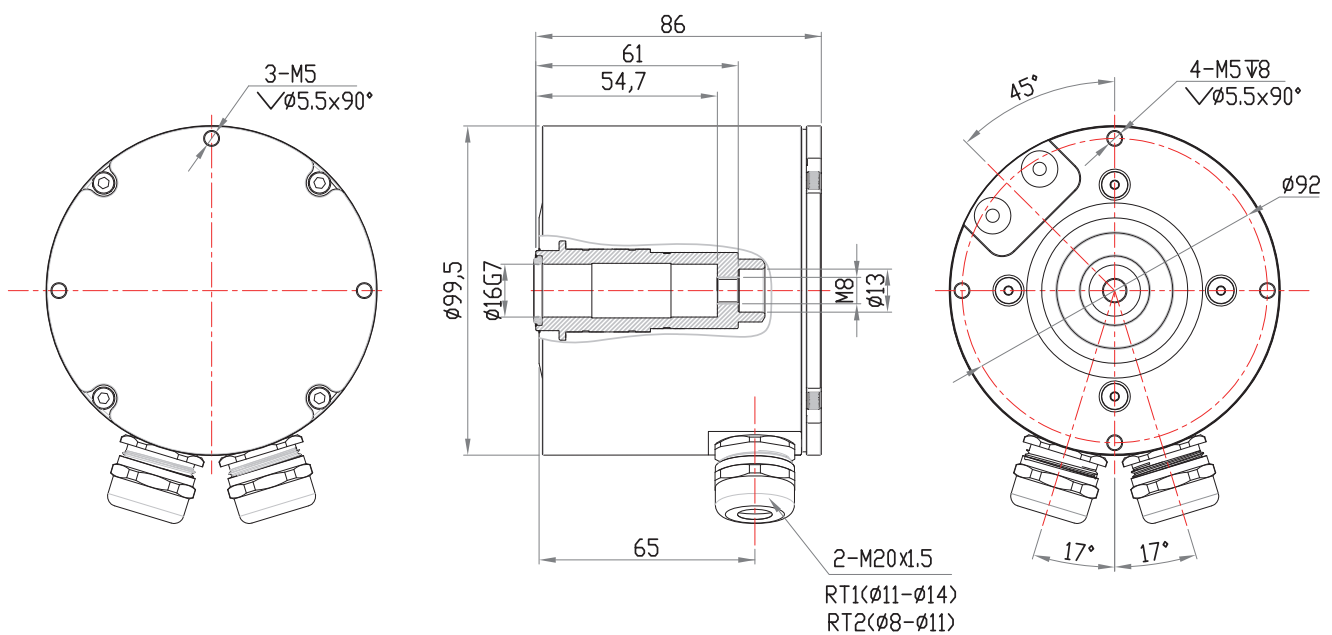


安装支架

型号 (常规): 8166B

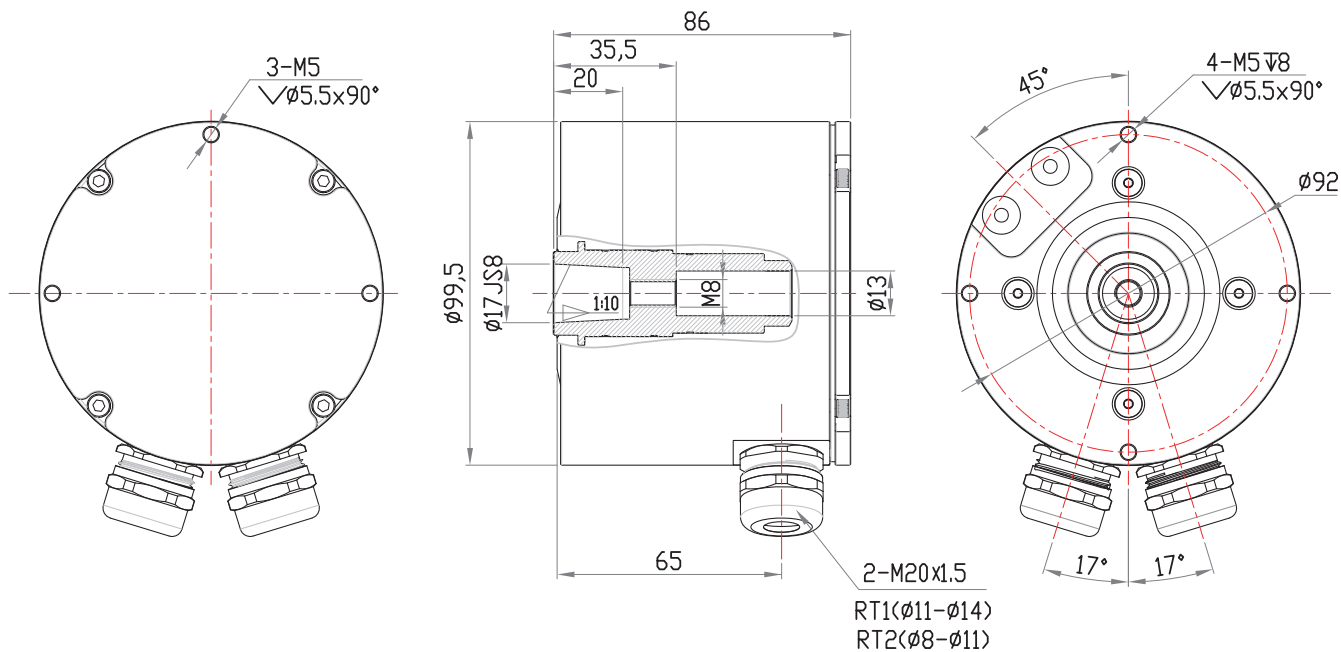

机械图

EHK9901H16



机械图

EHK9901HZ17



EHK9901H16+8166A

