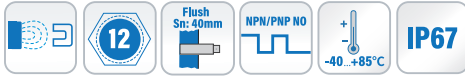


磁性接近开关
R1245F400


磁性接近开关

磁感应

M12*1 /L=45mm

检测物体 MAG3018 (30x18x10mm)

40mm±15%

常开 (NO)

2m电缆

-40...+85°C

IP67

■ 技术参数

基本参数

安装方式	齐平
感应原理	磁感应
检测物体	MAG3018 (30x18x10mm)
额定感应距离	40mm±15%
迟滞	3...20%Sr
重复精度	1%Sr

机械参数

外形	螺纹圆柱形
感应面材质	PBT
外壳材质	黄铜镀镍
尺寸	M12*1/L=45mm
外壳长度	45mm
连接方式	PVC电缆, 2m
重量	≈50g

电气参数

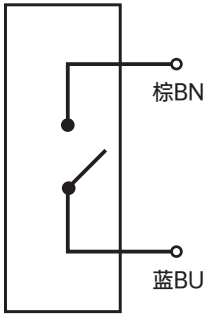
开关频率	100Hz
最大功率	4W
最大输入电压	60VDC/VAC
最大开关电流	≤0.05A
最大负载电流	≤0.05A
输出电路	常开 (NO)
压降Vd	<0.6V@50mA
动作时间	0.25ms
绝缘强度	500VDC
短路保护	是

环境参数

工作温度	-40...+85°C
防护等级	IP67

磁性接近开关
R1245F400

接线图



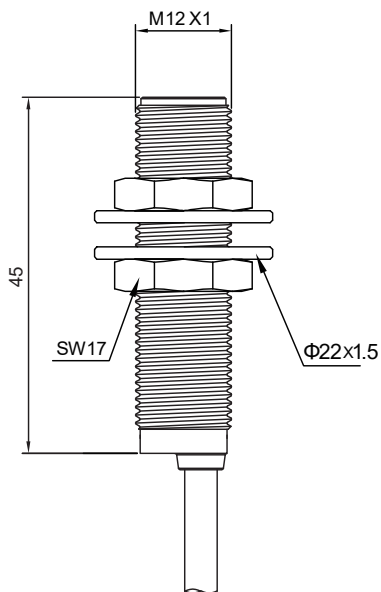
R1245F400

产品选择

型号	外形尺寸	感应距离	输出方式	连接方式
R1245F400	M12*1 /L=45mm	40mm	NO	2m电缆
R1245F40C	M12*1 /L=45mm	40mm	NC	2m电缆
R1245F40OA5	M12*1 /L=45mm	40mm	NO	5m电缆
R1245F40CA5	M12*1 /L=45mm	40mm	NC	5m电缆

机械图

R1245F400



MAG3018

