



激光测距传感器  
 传感技术 TOF飞行时间法  
 外形尺寸 50x50x17mm  
 测量范围 0~6m  
 供电电压 10...30 VDC  
 输出方式 推挽式  
 连接方式 电缆出线  
 防护等级 IP65

## ■ 技术参数

### 基本参数

类型	距离测量
传感技术	TOF飞行时间法
感应距离	0.2~6m (400x400mm)
参考目标物	柯达白 (90%)
调节	Tech-In/外部
电源指示灯	绿色LED
输出指示灯	红色LED
重复精度	≤ 5mm
绝对精度	± 25mm
线性误差	± 50 mm
光束类型	点激光
交互影响抑制	是
温漂	± 10 mm
光源	SPAD
波长	850 nm
光轴校准	< 4°
抗光干扰	≤ 200KLux

### 机械参数

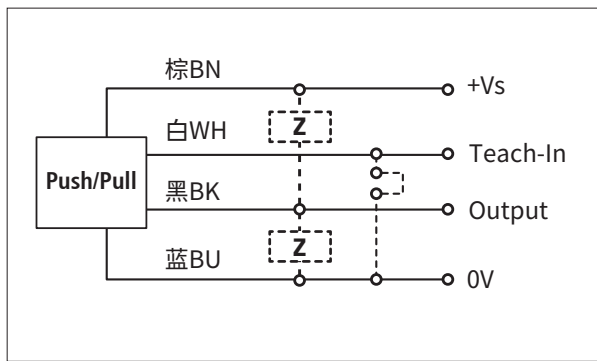
外形尺寸	50x50x17mm
类型	方形
外壳材质	聚合物(PC)
前端光学元件	PMMA
连接方式	灰色, 2m, Φ5mm

**电气参数**

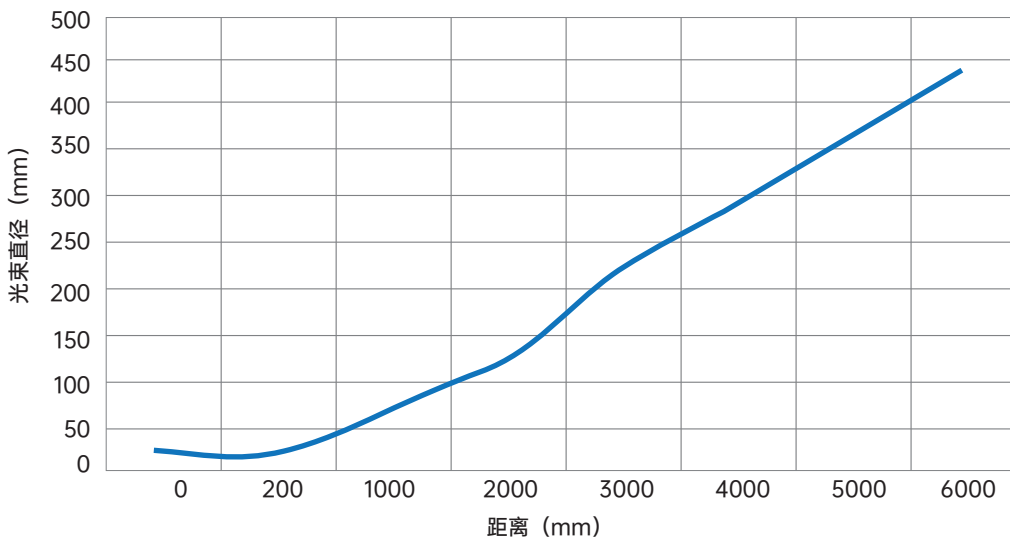
输入电压	10...30 VDC
空载电流	≤ 40 mA
压降 Vd	<3VDC
输出电路	推挽式
负载电流	≤ 200mA
工作频率	≤ 5Hz
短路保护	是
反极性保护	是

**环境参数**

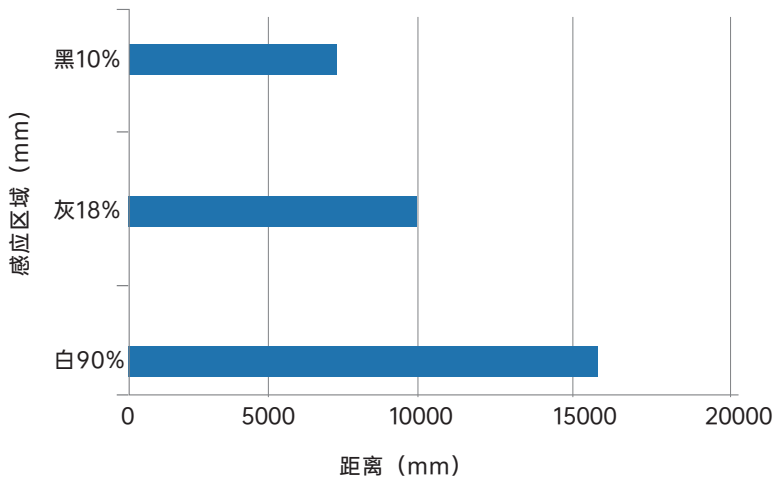
防护等级	IP65
工作温度	-20...+65°C
储存温	-40...+70°C

**■ 接线图**


P50D6FC

**■ 典型光束特性**


### ■ 检测距离图表



### ■ 订货信息

P	50	D	6	FO	A5	/	XXX
①	②	③	④	⑤	⑥		⑦

①光电传感器  
 ②外形尺寸  
 50: 宽度50mm  
 ③传感器原理  
 D: 漫反射光电传感器  
 ④感应距离  
 6: 0~6m  
 ⑤输出方式  
 FO: NPN NO, PNP NC  
 FC: NPN NC, PNP NO  
 I: 模拟量4-20mA  
 FOI: NPN NO, PNP NC, 模拟量4-20mA

⑥连接方式  
 无: 线长2m  
 A5: 线长5m  
 ⑦特殊功能  
 xxx

### ■ 产品选择

型号	外形尺寸	感应距离	输出方式	连接方式
P50D6FO	50x50x17mm	6m	NPN NO, PNP NC	2m电缆
<b>P50D6FC</b>	<b>50x50x17mm</b>	<b>6m</b>	<b>NPN NC, PNP NO</b>	<b>2m电缆</b>
P50D6I	50x50x17mm	6m	4-20mA	2m电缆
P50D6FOI	50x50x17mm	6m	NPN NO, PNP NC, 4-20mA	2m电缆

■ 机械图

P50D6FC

