

转速传感器

HC15系列

感应原理 霍尔感应

功能原理 铁磁性齿轮的非接触检测

 探头尺寸 $\Phi 15/L=30$ 、 $\Phi 15/L=35$ 、 $\Phi 15/L=45\text{mm}$

感应距离 Sn: 0.2-1.7mm

频率范围 0-20KHz

工作电压 7...32VDC

输出信号 A、B

输出电路 NPN、PNP

连接方式 电缆线、电缆线加DEUTSCH插头、电缆线加AMP插头

测量面抗压能力 15bar

工作温度 -40...+140°C

防护等级 IP67/IP69K

机械参数

探头尺寸	$\Phi 15/L=30$ 、 $\Phi 15/L=35$ 、 $\Phi 15/L=45\text{mm}$
外壳材料	黄铜/塑料
连接方式	电缆线、电缆线加DEUTSCH插头、电缆线加AMP插头
重量	~90g

电气参数

感应距离	0.2-1.7mm
开关频率	0-20KHz
工作电压范围	7-32VDC (Max.55V/1min)
无负载时消耗电流	<30mA@30VDC
输出信号	A、B
输出电路	NPN、PNP输出,相位差 $90^\circ \pm 20^\circ$
分度	齿轮齿数=脉冲/转
最大负载电流	50mA
压降 Vd	$\leq 1.5\text{VDC}@40\text{mA}$
电源反向保护	是
输出短路保护	是
绝缘强度	1000VDC

环境条件

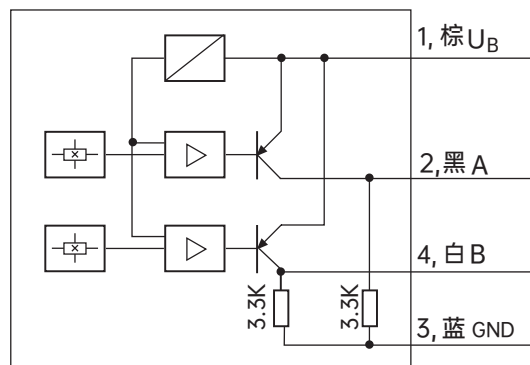
工作温度	-40...+140°C
电缆最大拉伸负荷	100N
外壳的抗腐蚀性 (EN60028-2-11)	96h (海水、各种液压轴、柴油、清洁剂及盐雾测试)
可承载最大压力 (动态和静态)	15bar
防护等级 (EN60259)	IP67,IP69K
抗振性 (EN60068-2-6)	30g@f=10Hz...500Hz,每个方向100min
抗冲击性 (EN60068-2-29)	50g@11ms,每个方向3次
抗冲击性 (EN60068-2-27)	100g@6ms,每个方向3次
噪声干扰 (EN60068-2-64)	ASD=385.95(m/s ²)/Hz@f=10Hz...500Hz,每个方向5个小时
抗温度冲击性	20次: 在空气中25min@+140°C; 在水中10min@+20°C
MTTF(electronic)	45年 (390,000h)@+100°C

端子配置

信号		+Ub	0V	A	B
色标		棕	蓝	黑	白
4芯插头 针端CW (DT04-4P)		1	3	2	4
4芯插头 针端CW (AMP)		1	3	2	4

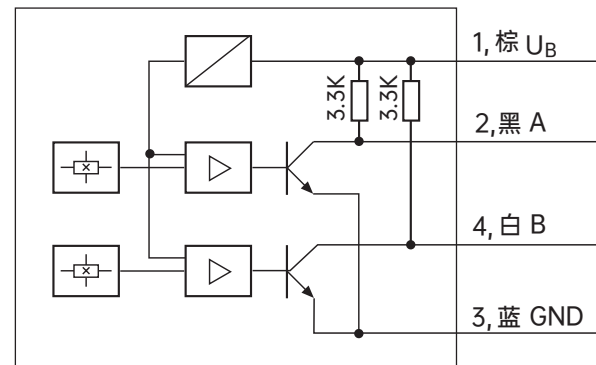
输出电路

PNP



HC1545PO

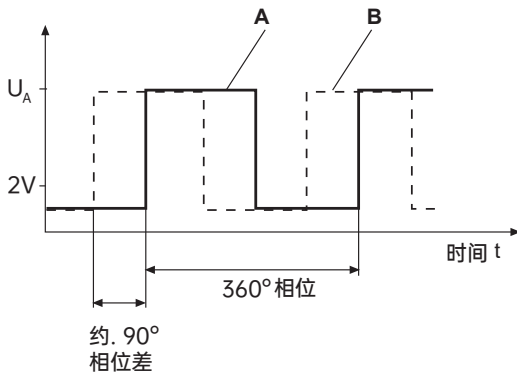
NPN



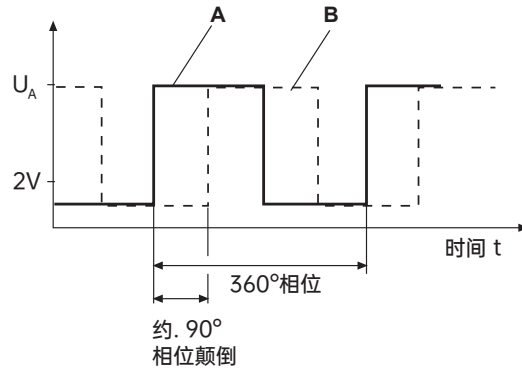
HC1545NO

输出信号

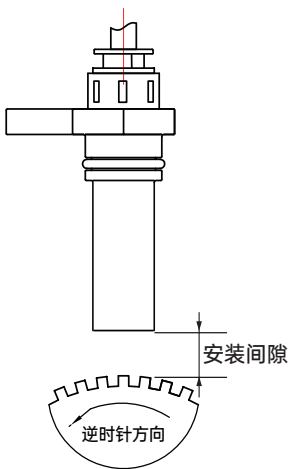
⌚ 被测齿轮顺时针方向旋转



⌚ 被测齿轮逆时针方向旋转

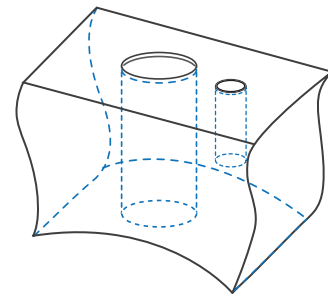
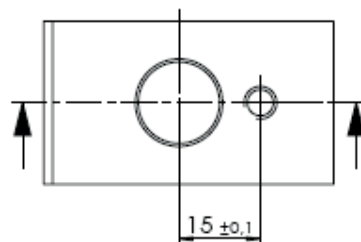
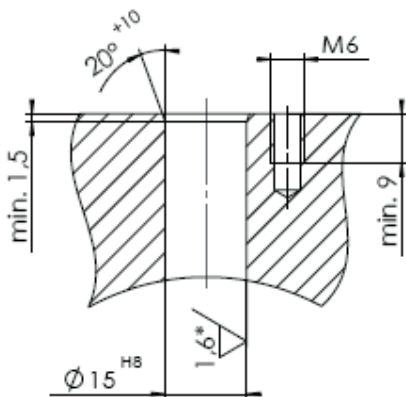


测量设置



安装	间隙
模数1	0.2-1.0mm
模数1.25	0.2-1.5mm
模数1.5	0.2-1.7mm
模数2	0.2-2.2mm
模数2.5	0.2-3.2mm

钻孔说明



订货信息

HC	15	45	NO		0.1	/	XXXX
①	②	③	④	⑤	⑥		⑦

①转速传感器

 ②探头直径
15: $\phi 15\text{mm}$

 ③探头长度
45: 45mm
35: 35mm
30: 30mm

 ④输出方式
NO: NPN N.O.
PO: PNP N.O.

 ⑤出线方式
A: 轴向出线
R: 径向出线

⑥连接方式

0.5: 出线长度0.5m

数字/DT04: 出线长度M+注塑4芯德驰插头DT04-4P
数字/AMP: 出线长度M+注塑4芯AMP插头

⑦特殊代码

XXXX

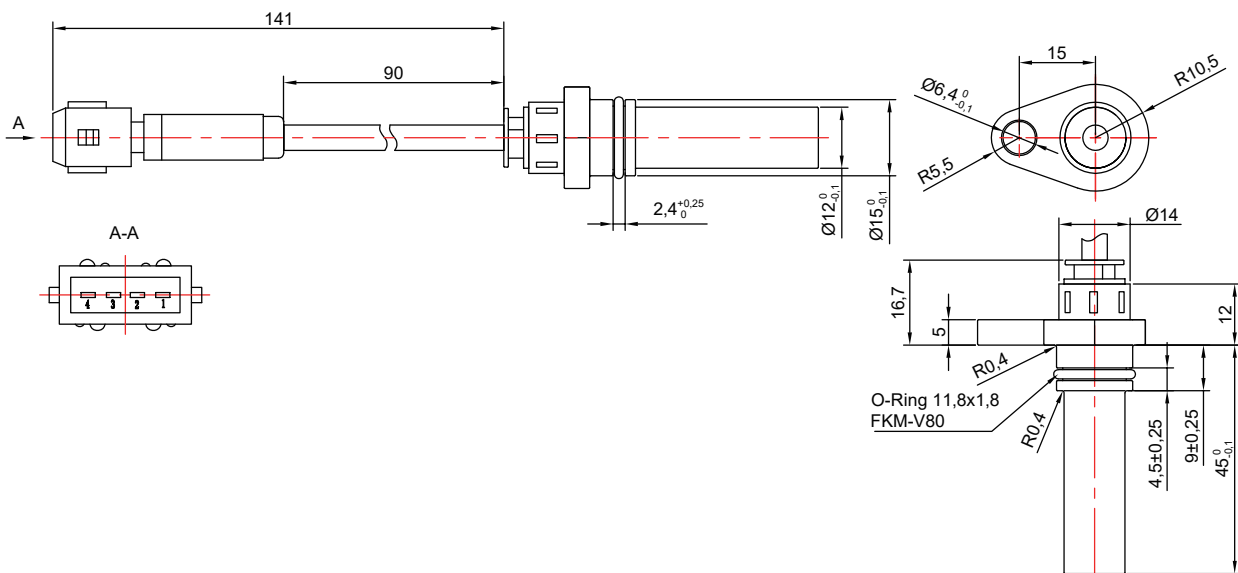
注: 黑色部分为常备库存

产品选择

型号	探头尺寸	输出方式	连接方式
HC1545NOA0.1DT04	$\phi 15/L=45\text{mm}$	NPN NO.	0.1米电缆加 DEUTSCH DT04-4P-EP04一体
HC1545POA0.1DT04	$\phi 15/L=45\text{mm}$	PNP NO.	0.1米电缆加 DEUTSCH DT04-4P-EP04一体
HC1545NOA0.09AMP	$\phi 15/L=45\text{mm}$	NPN NO.	0.09米电缆加 4芯 AMP插头
HC1545POA0.09AMP	$\phi 15/L=45\text{mm}$	PNP NO.	0.09米电缆加 4芯 AMP插头

机械图

HC1545AMP



机械图

HC1545DT04

