



EXDJ78S系列
 防爆绝对值编码器
 设备类型 II类 (气体)、III类 (粉尘)
 防爆形式 隔爆型
NEPSI防爆标志: Ex db IIC T5/T6 Gb, Ex tb IIIC T95°C/T80°C Db
ATEX防爆标志: Ex II 2GD Ex db IIC T5/T6 Gb, Ex tb IIIC T95°C/T80°C Db
IECEx防爆标志: Ex db IIC T5/T6 Gb, Ex tb IIIC T95 °C/T80°C Db
 适用危险区域 1区 (气体) / 21区 (粉尘)
 感应原理 磁性
 功能原理 多圈
 多圈技术 机械齿轮组无电池
 外径 $\Phi 78\text{mm}$
 轴径 实心轴 $\Phi 10$ 、 $\Phi 12\text{mm}$
 每圈步数 65536 /16Bit
 圈数 16384 /14Bit
 接口 Modbus-TCP
 工作电压 10-30VDC
 防护等级 IP66

机械参数

轴径	实心轴 $\Phi 10$ 、 $\Phi 12\text{mm}$
防护等级	IP66
每分钟最大转速	3000rpm
最大轴负荷	轴向 $\leq 60\text{N}$; 径向 $\leq 80\text{N}$
冲击	100g, 6ms
振动	10g, 10...2000Hz
主轴材料	316L不锈钢
主体材料	铝合金阳极氧化/316L不锈钢
外壳材料	铝合金阳极氧化/316L不锈钢
工作温度	-40°C...+80°C
贮存温度	-40°C...+80°C
重量	$\approx 1600\text{g}$ (铝合金壳体) ; $\approx 3900\text{g}$ (316L壳体)
出线方式	径向出线; 轴向出线

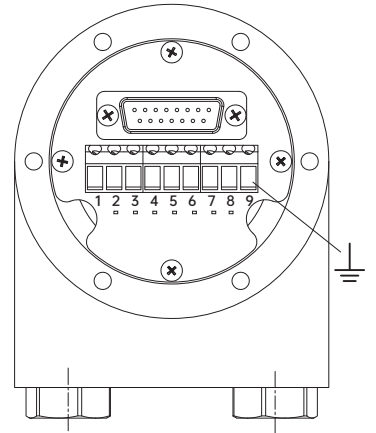
电气参数

通讯接口	Modbus-TCP
输出驱动器	Ethernet
工作电压	10...30VDC
功耗	$\leq 2.5\text{W}$
传输速率	10/100M Bit/S
接口周期时间	10ms
输出码制	二进制码
编程功能	分辨率、预置、计数方向、传输模式: 轮询模式、循环模式、同步模式
抗干扰	EN61000-6-2
发射干扰	EN61000-6-4
接口电路保护	浪涌保护、反极性保护、ESD保护

端子配置

Modbus-TCP接口

信号		GND	+Ub	空	空	Rx-	Tx-	Rx+	Tx+
接线端子		1	2	3	4	5	6	7	8



订货信息

EXDJ X 78 XX S 12 B 12 13 S16T 10-30 R 2

①外壳材质 空: 铝合金 Z: 316L不锈钢	②法兰形式 空: 夹紧法兰 01: 同步法兰	③主轴形式 S: 实心轴 SK1: 实心键槽轴	④轴径 S: 实心轴 10: Φ 10mm 12: Φ12mm SK: 实心键槽轴 12: Φ 12mm	⑤圈数位数 空: 1 (单圈) 12: 4096 14: 16384	⑥单圈位数 12: 4096 13: 8192 14: 16384 16: 65536
-------------------------------	------------------------------	-------------------------------	--	--	--

⑦电源电压 10-30: 10-30VDC	⑧出线方式 R: 径向出线 C: 轴向出线	⑨连接方式 数字: 电缆长度 D²: 2个电缆接头 K: 1个电缆接头、1个电缆接头塞 N: 接线盒、预留2个M16×1.5mm螺纹孔用于电缆接头
--------------------------	------------------------------------	--

注: 黑体为常备库存或为推荐订货型号

 注: 1、角标¹: 实心键槽轴轴径仅能选择 Φ 12, 如需适用8-11mm电缆接头可选N型连接方式带8816B附件。

 2、角标²: 预留电缆接头所用电缆线为直径3-8mm。

3、需其他电气参数设置, 请填写说明。

订购范例: EXDJ78S12B1214S16T10-30RN, 出厂默认计数方向为轴端看顺时针累加。

说明: EXDJ78S系列, 实心轴12mm, 二进制码, 圈数4096, 单圈分辨率8192, 无增量信号输出, Modbus-TCP协议, 10-30VDC, 径向出线, 接线盒连接 (预留两个M16x1.5螺纹孔)。

附件（另售） 注：其它选型请参考附件选型表。

隔爆电缆接头
型号：8816B
*适用于8-11mm电缆接头可选N型连接方式带8816B



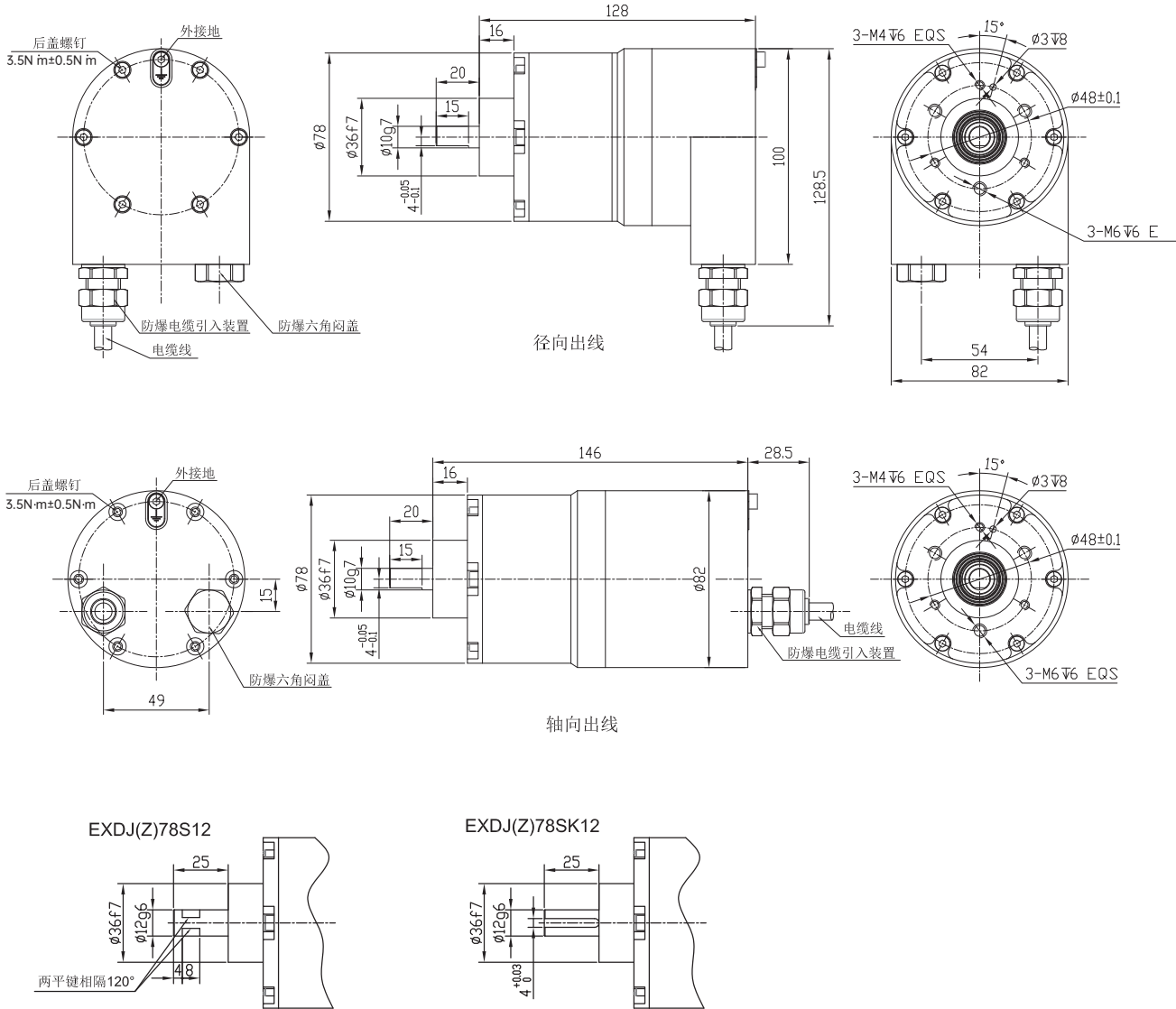
信号电缆
型号：20.001
裸线端，X米电缆，绿色，4芯以太网线， $\varnothing 6.5$



电源电缆
型号：22.002
裸线端，X米电缆，RVVP，双绞屏蔽线 $2*2*0.25\text{mm}^2$ ， $\varnothing 6.8$

机械图

EXDJ(Z)78S



机械图

EXDJ(Z)7801S

