

隔爆型绝对值编码器

EXDJ78S-Modbus-RTU系列

EXDJ78S-Modbus-RTU系列+增量信号+2个限位开关输出



EXDJ78S系列

防爆绝对值编码器

设备类型 II类(气体)、III类(粉尘)

防爆形式 隔爆型

NEPSI防爆标志: Ex db IIC T5/T6 Gb, Ex tb IIIC T95°C/T80°C Db
ATEX防爆标志: Ex II 2GD Ex db IIC T5/T6 Gb, Ex tb IIIC T95°C/T80°C Db
IECEx防爆标志: Ex db IIC T5/T6 Gb, Ex tb IIIC T95 °C/T80°C Db

适用危险区域 1区(气体) / 21区(粉尘)

感应原理 磁性

功能原理 多圈

多圈技术 机械齿轮组无电池

 外径 $\Phi 78\text{mm}$

 轴径 实心轴 $\Phi 10$ 、 $\Phi 12\text{mm}$

每圈步数 65536 /16Bit

圈数 16384 /14Bit

接口 Modbus-RTU、Modbus-RTU+增量信号+2个限位开关输出

工作电压 10-30VDC

防护等级 IP66

机械参数

轴径	实心轴 $\Phi 10$ 、 $\Phi 12\text{mm}$
防护等级	IP66
每分钟最大转速	3000rpm
最大轴负荷	轴向 $\leq 60\text{N}$; 径向 $\leq 80\text{N}$
冲击	100g, 6ms
振动	10g, 10...2000Hz
主轴材料	316L不锈钢
主体材料	铝合金阳极氧化/316L不锈钢
外壳材料	铝合金阳极氧化/316L不锈钢
工作温度	-40°C...+80°C
贮存温度	-40°C...+80°C
重量	$\approx 1600\text{g}$ (铝合金壳体); $\approx 3900\text{g}$ (316L壳体)
出线方式	径向出线, 轴向出线

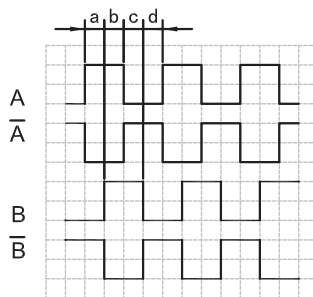
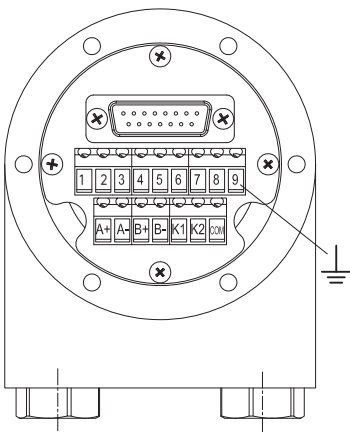
电气参数

通讯接口	Modbus-RTU、Modbus-RTU+增量+2个限位开关输出
无负载时消耗电流	10...30VDC
工作电压	< 100mA
波特率	9600 19200 38400 57600 115200 bps
地址范围	0-99
数据响应	2ms
输出码制	十六进制
限位开关	2个限位开关量输出, 命令设置(选配)
抗干扰	EN61000-6-2
发射干扰	EN61000-6-4
接口电路保护	浪涌保护、反极性保护、ESD保护

端子配置

Modbus-RTU+增量信号 +2个限位开关输出

信号		GND	+Ub	485A	485B	P-SET	Set-Allow	485A	485B
线色		白	棕	绿	黄	/	紫	/	/
接线端子		1	2	3	4	5	6	7	8
信号		A+	A-	B+	B-	Limit1	Limit2	GND2	
线色		灰	粉	红蓝	灰粉	红	黑	蓝	
接线端子		A+	A-	B+	B-	K1	K2	COM	



从轴端方向看，顺时针旋转输出的波形图
a、b、c、d = $T/4 \pm T/10$

订货信息

EXDJ X 78 XX S 12 B 12 13 XX S6 4 T N LF 10-30 R 2

①外壳材质 空：铝合金 Z: 316L不锈钢	②法兰形式 空：夹紧法兰 01: 同步法兰	③主轴形式 S: 实心轴 SK ¹ : 实心键槽轴	④轴径 S: 实心轴 10: Φ10mm 12: Φ12mm SK: 实心键槽轴 12: Φ12mm	⑤圈数位数 空：1 (单圈) 12: 4096 14: 16384	⑥单圈位数 12: 4096 13: 8192 14: 16384 16: 65536
-------------------------------------	------------------------------------	---	--	--	--

⑦增量信号 空：无功能 P1: 1024PPR, A+A- B+B-, 推挽差分 (HTL) P3: 2048PPR, A+A- B+B-, 推挽差分 (HTL)	⑧出厂传输速率 4: 19200 5: 9600	⑨校验位 空：偶校验 N: 无校验	⑩限位开关输出 (选配) 空：无限位开关量输出 LC: 2个限位值电气设置 LF: 2个限位值命令设置
---	---------------------------------------	---------------------------------------	---

⑪电源电压 10-30: 10-30VDC	⑫出线方式 R: 径向出线 C: 轴向出线	⑬连接方式 数字：电缆长度 D²: 2个电缆接头 K: 1个电缆接头、1个电缆接头塞 N: 接线盒、预留2个M16×1.5mm螺纹孔用于电缆接头
---------------------------------	------------------------------------	---

注：黑体为常备库存或为推荐订货型号

注：1、角标¹:实心键槽轴轴径仅能选择Φ12, 如需适用8-11mm电缆接头可选N型连接方式带8816B附件。

2、角标²:预留电缆接头所用电缆线为直径3-8mm。

3、需其他电气参数设置,请填加说明。

订购范例: EXDJ78S12B1213S64T10-30R2,出厂默认计数方向为轴端看顺时针累加。

说明: EXDJ78S系列, 实心轴12mm, 二进制码, 圈数4096, 单圈分辨率8192, 无增量信号输出, Modbus-RTU协议, 波特率19200, 偶校验, 无限位开关量输出, 电源电压DC10-30V, 径向出线, 带2m电缆线。

推荐型号: EXDJ78S10B1212S64TN10-30R1

附件 (另售) 注: 其它选型请参考附件选型表。

隔爆电缆接头

型号 (常规) : 8816B

*适用于8-11mm电缆接头可选N型连接方式带8816B



信号电缆

型号: 20.001

裸线端, X米电缆, 绿色, 4芯以太网线, $\varnothing 6.5$ 

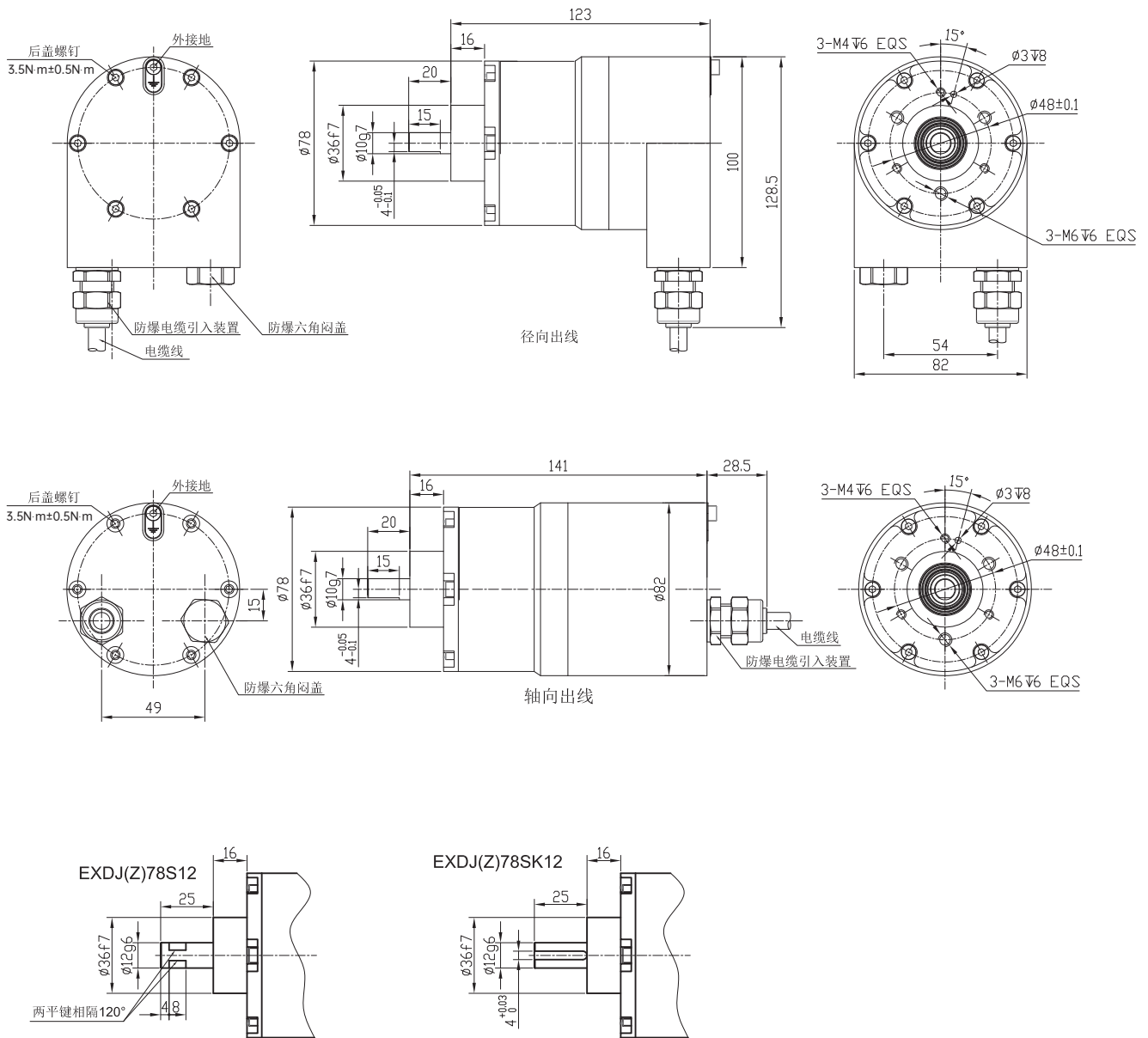
电源电缆

型号: 18.015

裸线端, X米电缆, RVVP, 双绞屏蔽线 $4 \times 2 \times 0.2 \text{mm}^2$, $\varnothing 6.8$

机械图

EXDJ(Z)78S



机械图

EXDJ(Z)7801S

