



EXDJ78B系列

防爆绝对值编码器

设备类型 II类 (气体)、III类 (粉尘)

防爆形式 隔爆型

**NEPSI防爆标志: Ex db IIC T5/T6 Gb, Ex tb IIIC T95°C/T80°C Db**
**ATEX防爆标志: Ex II 2GD Ex db IIC T5/T6 Gb, Ex tb IIIC T95°C/T80°C Db**
**IECEx防爆标志: Ex db IIC T5/T6 Gb, Ex tb IIIC T95 °C/T80°C Db**

适用危险区域 1区 (气体) / 21区 (粉尘)

感应原理 磁性

功能原理 多圈

多圈技术 机械齿轮组无电池

 外径  $\Phi 78\text{mm}$ 

 轴径 盲孔轴  $\Phi 12$ 、 $\Phi 14$ 、 $\Phi 16$ 、 $\Phi 25.4\text{mm}$ 

每圈步数 65536 /16Bit

圈数 16384 /14Bit

接口 Modbus-TCP

工作电压 10-30VDC

防护等级 IP66

## 机械参数

轴径	盲孔轴 $\Phi 12$ 、 $\Phi 14$ 、 $\Phi 16$ 、 $\Phi 25.4\text{mm}$
防护等级	IP66
每分钟最大转速	3000rpm
最大轴负荷	轴向 $\leq 60\text{N}$ ; 径向 $\leq 80\text{N}$
冲击	100g, 6ms
振动	10g, 10...2000Hz
主轴材料	316L不锈钢
主体材料	铝合金阳极氧化/316L不锈钢
外壳材料	铝合金阳极氧化/316L不锈钢
工作温度	-40°C...+80°C
贮存温度	-40°C...+80°C
重量	$\approx 1600\text{g}$ (铝合金壳体); $\approx 3900\text{g}$ (316L壳体)
出线方式	径向出线; 轴向出线

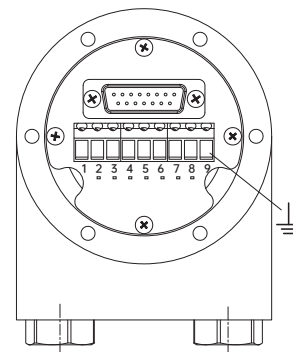
## 电气参数

通讯接口	Modbus-TCP
输出驱动器	Ethernet
工作电压	10...30VDC
功耗	$\leq 2.5\text{W}$
传输速率	10/100M Bit/S
接口周期时间	10mS
输出码制	二进制码
编程功能	分辨率、预置、计数方向、传输模式: 轮询模式、循环模式、同步模式
抗干扰	EN61000-6-2
发射干扰	EN61000-6-4
接口电路保护	浪涌保护、反极性保护、ESD 保护

## 端子配置

Modbus-TCP接口

信号		GND	+Ub	空	空	Rx-	Tx-	Rx+	Tx+
接线端子		1	2	3	4	5	6	7	8



## 订货信息

EXDJ	X	78	B	16	B	12	13	S16T	10-30	R	2
	①		②	③		④	⑤		⑥	⑦	⑧
①外壳材质 空: 铝合金 Z: 316L不锈钢		②主轴形式 B: 盲孔轴		③轴径 12: $\Phi 12\text{mm}$ 14: $\Phi 14\text{mm}$ <b>16: <math>\Phi 16\text{mm}</math></b> 25.4: $\Phi 25.4\text{mm}$		④圈数位数 空: 1 (单圈) <b>12: 4096</b> 14: 16384		⑤单圈位数 12: 4096 <b>13: 8192</b> 14: 16384 16: 65536		⑥电源电压 10-30: 10-30VDC	
⑦出线方式 <b>R: 径向出线</b> C: 轴向出线		⑧连接方式 <b>数字: 电缆长度</b> <b>D<sup>1</sup>: 2个电缆接头</b> K: 1个电缆接头、1个电缆接头塞 N: 接线盒、预留2个M16×1.5mm螺纹孔用于电缆接头									

注: 黑体为常备库存或为推荐订货型号

注: 1、角标<sup>1</sup>: 预留电缆接头所用电缆线为直径3-8mm, 如需适用8-11mm电缆接头可选N型连接方式带8816B附件。

2、需其他电气参数设置, 请填加说明。

订购范例: EXDJ78B12B1214S16T10-30RN, 出厂默认计数方向为轴端看顺时针累加。

说明: EXDJ78B系列, 盲孔轴16mm, 二进制码, 圈数4096, 单圈分辨率8192, 无增量信号输出, Modbus-TCP协议, 10-30VDC, 径向出线, 接线盒连接(预留两个M16×1.5螺纹孔)。

**附件（另售）** 注：其它选型请参考附件选型表。



隔爆电缆接头  
型号（常规）：8816B  
\*适用于8-11mm电缆接头可选N型连接方式带8816B



安装支架  
型号（常规）：8146A  
\*适用于EXDJ78B12/14



安装支架  
型号（常规）：8146B  
\*适用于EXDJ78B16/25.4



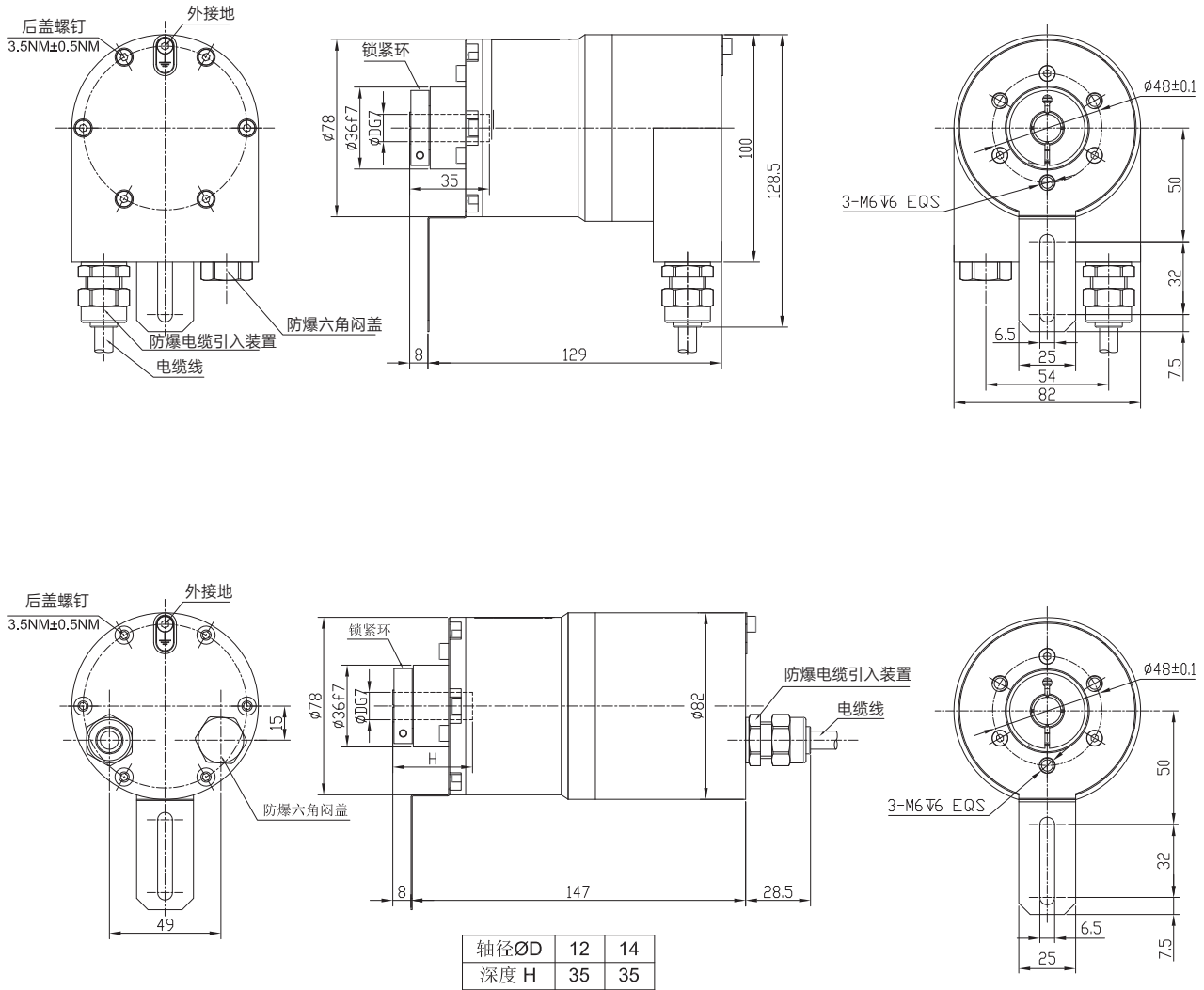
信号电缆  
型号：20.001  
裸线端，X米电缆，绿色，4芯以太网线， $\varnothing 6.5$



电源电缆  
型号：22.002  
裸线端，X米电缆，RVVP，双绞屏蔽线 $2*2*0.25\text{mm}^2$ ， $\varnothing 6.8$

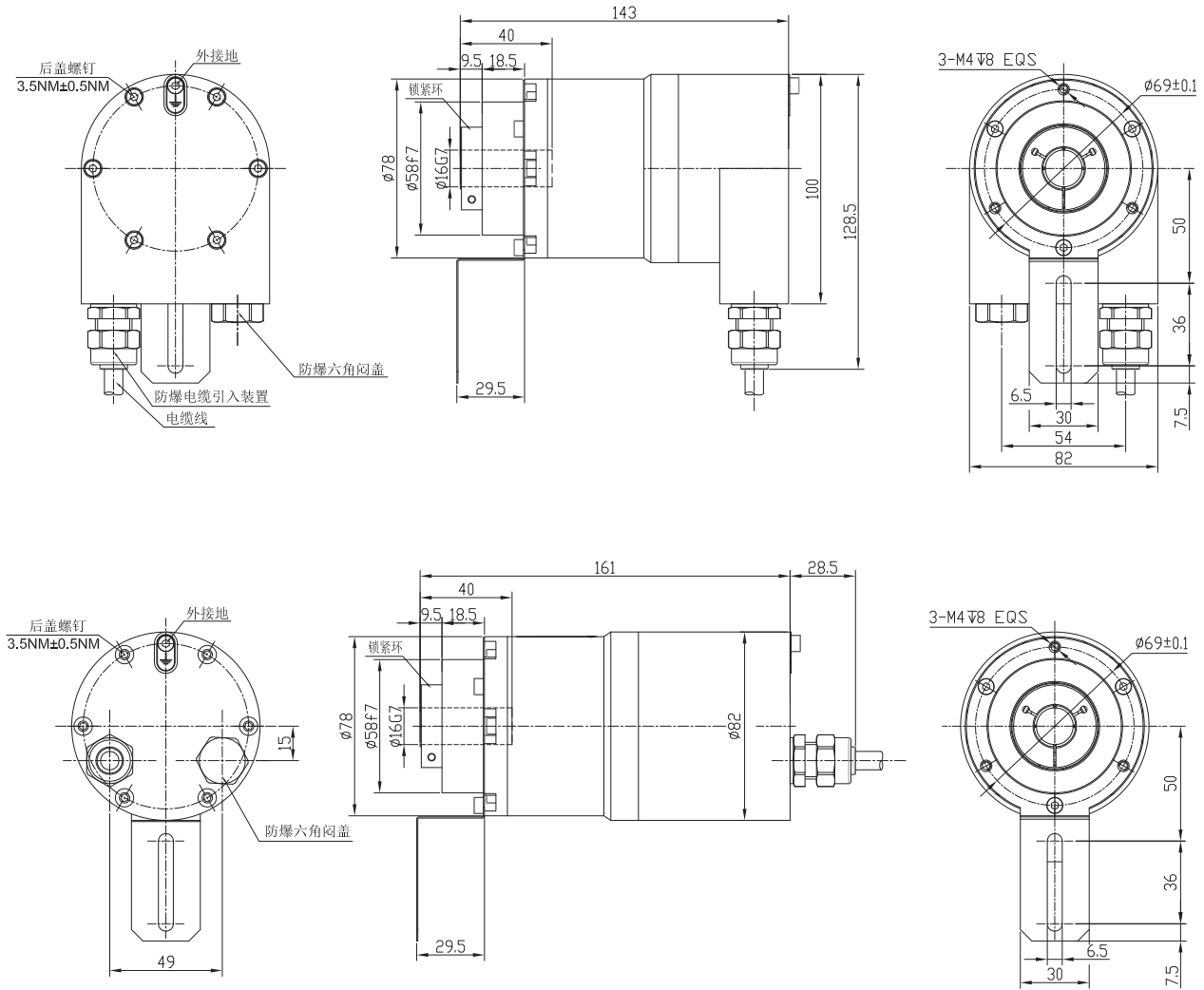
机械图

EXDJ(Z)78B 12/14



机械图

EXDJ(Z)78B16





机械图

EXDJ78B(客户端)

