



EXDJ78B系列

防爆绝对值编码器

设备类型 II类 (气体)、III类 (粉尘)

防爆形式 隔爆型

**NEPSI防爆标志:** Ex db IIC T5/T6 Gb, Ex tb IIIC T95°C/T80°C Db

**ATEX防爆标志:** Ex II 2GD Ex db IIC T5/T6 Gb, Ex tb IIIC T95°C/T80°C Db

**IECEx防爆标志:** Ex db IIC T5/T6 Gb, Ex tb IIIC T95 °C/T80°C Db

适用危险区域 1区 (气体) / 21区 (粉尘)

感应原理 磁性

功能原理 多圈

多圈技术 机械齿轮组无电池

 外径  $\Phi 78\text{mm}$ 

 轴径 盲孔轴  $\Phi 12$ 、 $\Phi 14$ 、 $\Phi 16$ 、 $\Phi 25.4\text{mm}$ 

每圈步数 65536 /16Bit

圈数 16384 /14Bit

接口 CANopen、CANopen+增量信号+2个限位开关输出

工作电压 10-30VDC

防护等级 IP66

## 机械参数

轴径	盲孔轴 $\Phi 12$ 、 $\Phi 14$ 、 $\Phi 16$ 、 $\Phi 25.4\text{mm}$
防护等级	IP66
每分钟最大转速	3000rpm
最大轴负荷	轴向 $\leq 60\text{N}$ ; 径向 $\leq 80\text{N}$
冲击	100g, 6ms
振动	10g, 10...2000Hz
主轴材料	316L不锈钢
主体材料	铝合金阳极氧化/316L不锈钢
外壳材料	铝合金阳极氧化/316L不锈钢
工作温度	-40°C...+80°C
贮存温度	-40°C...+80°C
重量	$\approx 1600\text{g}$ (铝合金壳体), $\approx 3900\text{g}$ (316L壳体)
出线方式	径向出线, 轴向出线

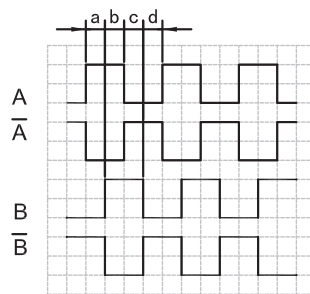
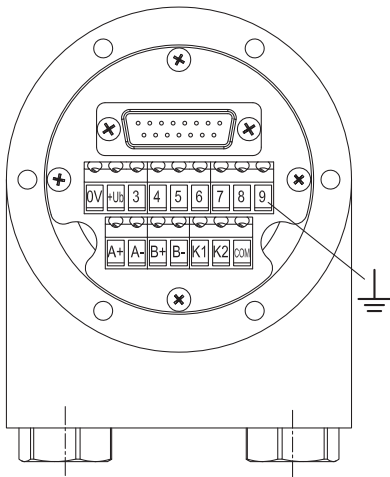
## 电气参数

工作电压	10...30VDC
无负载时消耗电流	$< 100\text{mA}$
接口类型	CANopen、CANopen+增量信号+2个限位开关输出
传输速率	$\leq 1\text{M Bit/S}$
输出码制	二进制码
限位开关	2个限位开关量输出, 命令设置 (选配)
抗干扰	EN61000-6-2
发射干扰	EN61000-6-4
接口电路保护	浪涌保护、反极性保护、ESD 保护

## 端子配置

CANopen+增量信号 +2个限位开关输出

信号		GND	+Ub	CAN_0V	CAN_L	CAN_H	CAN_0V	CAN_L	CAN_H
线色		白	棕	紫	黄	绿	/	/	/
接线端子		0V	+Ub	3	4	5	6	7	8
信号		A+	A-	B+	B-	Limit1	Limit2	GND2	
线色		灰	粉	红蓝	灰粉	红	黑	蓝	
接线端子		A+	A-	B+	B-	K1	K2	COM	



从轴端方向看，顺时针旋转  
输出的波形图  
 $a、b、c、d = T/4 \pm T/10$

## 订货信息

EXDJ X 78 B 16 B 12 12 XX S90T LF 10-30 R 2

## ①外壳材质

**空: 铝合金**

Z: 316L不锈钢

## ②主轴形式

**B: 盲孔轴**

## ③轴径

 12:  $\Phi$ 12mm

 14:  $\Phi$ 14mm

**16:  $\Phi$ 16mm**

 25.4:  $\Phi$ 25.4mm

## ④圈数位数

空: 1 (单圈)

**12: 4096**

14: 16384

## ⑤单圈位数

**12: 4096**

13: 8192

14: 16384

16: 65536

## ⑥增量信号

**空: 无功能**

P1: 1024PPR, A+A- B+B-, 推挽差分 (HTL)

P3: 2048PPR, A+A- B+B-, 推挽差分 (HTL)

P7: 4096PPR, A+A- B+B-, 推挽差分 (HTL)

## ⑦限位开关输出 (选配)

**空: 无限位开关量输出**

LC: 2个限位值电气设置

LF: 2个限位值命令设置

## ⑧电源电压

**10-30: 10-30VDC**

## ⑨出线方式

**R: 径向出线**

C: 轴向出线

## ⑩连接方式

**数字: 电缆长度**
**D<sup>1</sup>: 2个电缆接头**

K: 1个电缆接头、1个电缆接头塞

N: 接线盒、预留2个M16×1.5mm螺纹孔用于电缆接头

注: 黑体为常备库存或为推荐订货型号

 注: 1、角标<sup>1</sup>: D、K型连接方式所用电缆接头适用电缆线直径为3-8mm, 如需适用8-11mm电缆接头可选N型连接方式带8816B附件。

2、需其他电气参数设置, 请填写说明。

订购范例: EXDJ78B16B1212S90T10-30R2, 出厂默认计数方向为轴端看顺时针累加。

说明: EXDJ78B系列, 半空心轴16mm, 二进制码, 圈数4096, 单圈分辨率8192, 无增量信号输出, CANopen协议, 波特率125K, 无限位开关量输出, 10-30VDC, 径向出线, 带2m电缆线。

**推荐型号: EXDJ78B16B1212S90T10-30R1**

**附件（另售）** 注：其它附件选型请参考附件选型表。



隔爆电缆接头  
型号（常规）：8816B  
\*适用于8-11mm电缆接头可选N型连接方式带8816B



安装支架  
型号（常规）：8146A  
\*适用于EXDJ78B12/14



安装支架  
型号（常规）：8146B  
\*适用于EXDJ78B16/25.4



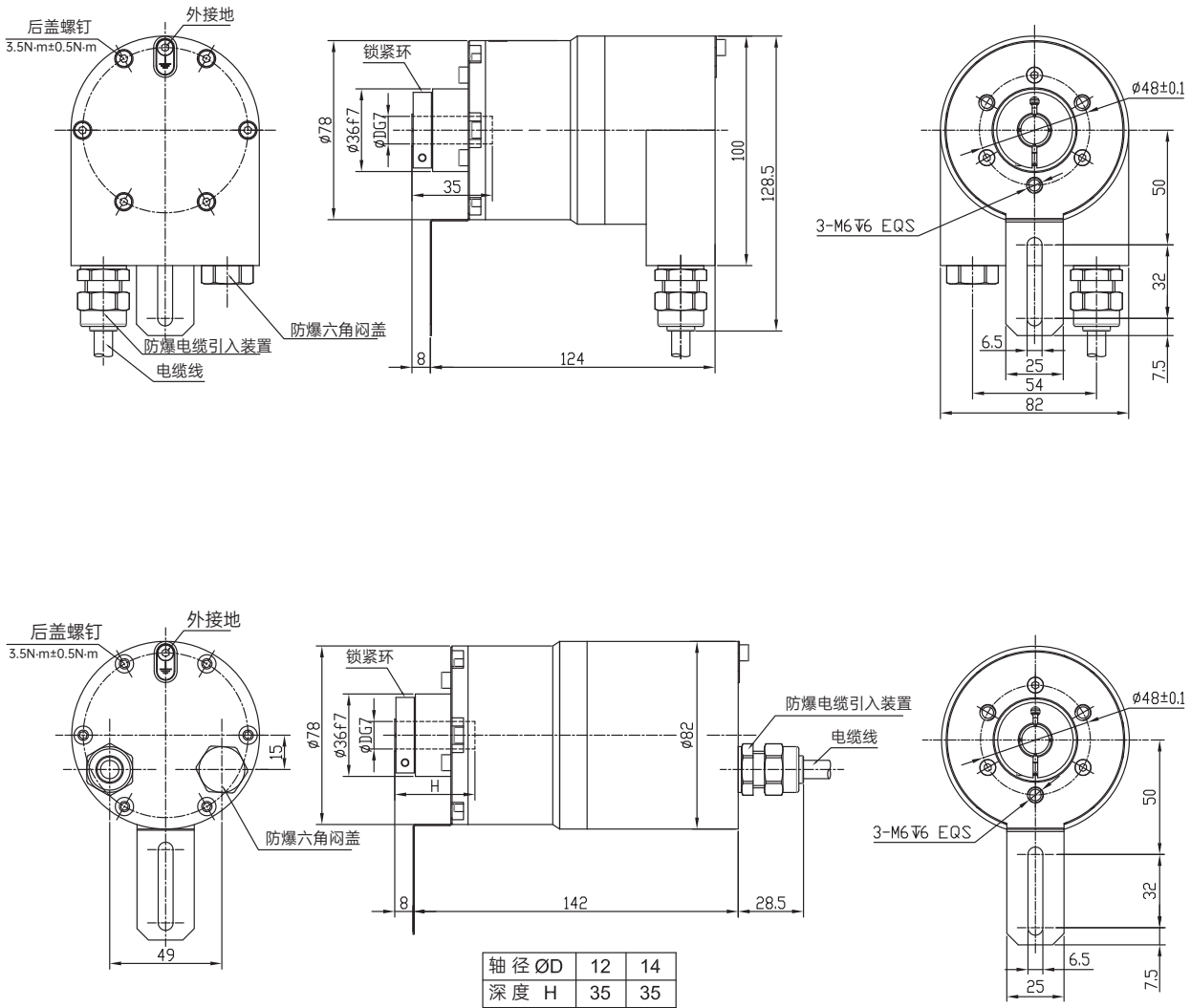
信号电缆  
型号：20.001  
裸线端，X米电缆，绿色，4芯以太网线， $\varnothing 6.5$



电源电缆  
型号：18.006  
裸线端， $\times$ 米电缆，RVVP，屏蔽电缆独立芯线 $5 \times 0.2\text{mm}^2$ ， $\varnothing 5.8$

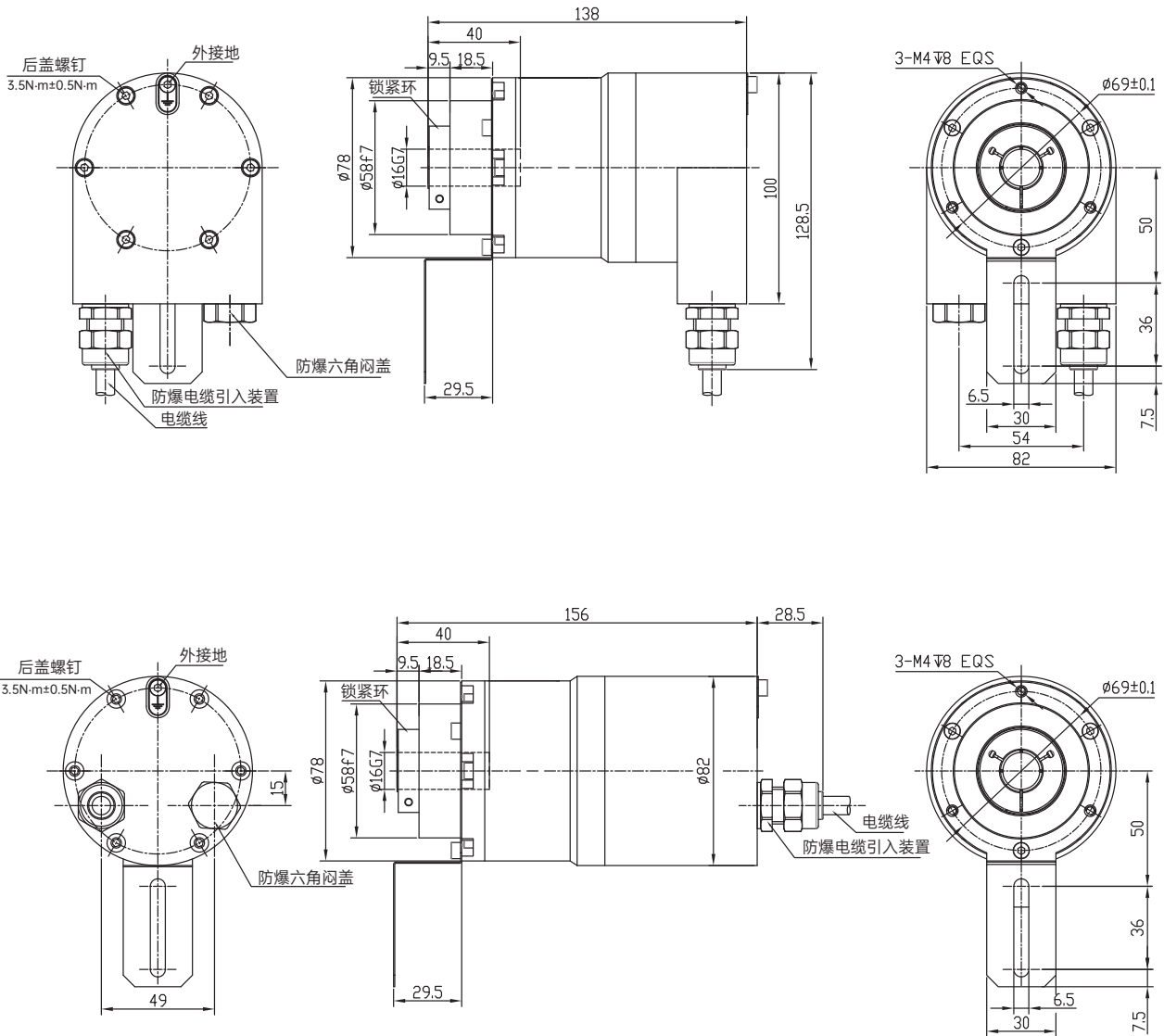
机械图

EXDJ(Z)78B12/14



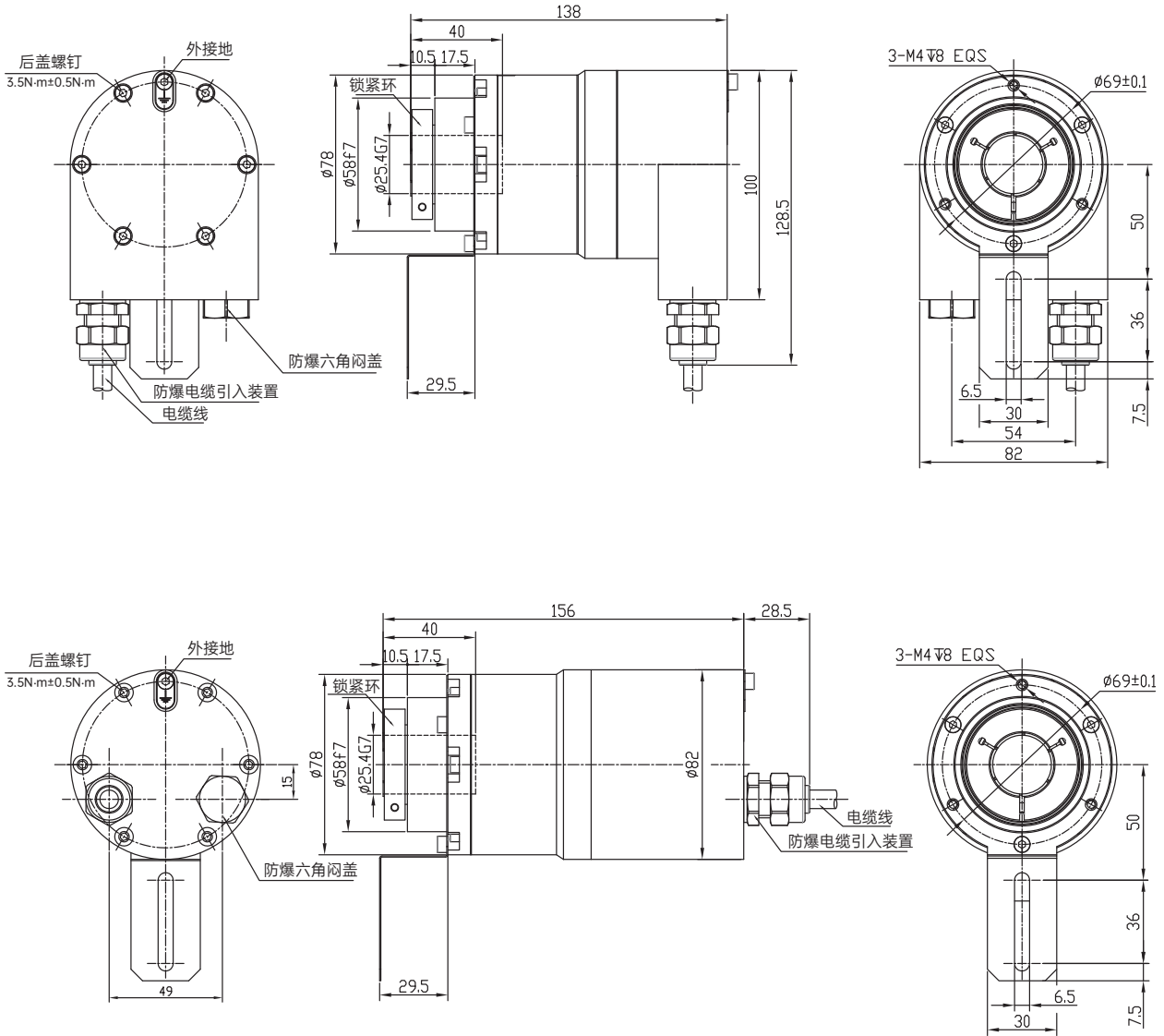
机械图

EXDJ(Z)78B16



机械图

EXDJ(Z)78B25.4



机械图

EXDJ78B(客户端)

