

背景抑制功能
 传感器原理 漫反射
 传感技术 TOF飞行时间法
 外形尺寸 M18 L=72mm
 感应距离 0~1.2m
 输入电压 10-30VDC
 输出方式 推挽式
 连接方式 电缆出线
 防护等级 IP67

■ 技术参数

基本参数

类型	距离测量
传感技术	TOF飞行时间法
感应距离	0~1.2m
调节	Tech-In/外部
电源指示灯	绿色LED
输出指示灯	红色LED
重复精度	≤ 7.5mm
线性误差	±12mm
光束类型	点激光
温漂	±10mm
光源	单光子雪崩二极管 (SPAD)
波长	940 nm
抗光干扰	≤ 30KLUX

机械参数

外形尺寸	M18*1 L=72mm
类型	圆柱形
外壳材质	聚合物 (PC), 黄色
前端光学元件	聚合物 (PC), 黑色
连接方式	电缆2m, 4x0.2mm ²

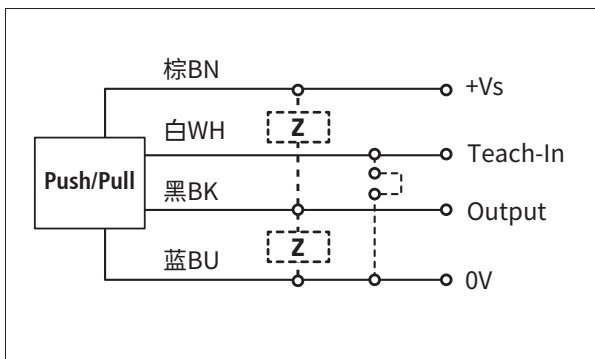
电气参数

输入电压	10...30 VDC
空载电流	≤ 20mA
压降 Vd	<3VDC
输出电路	推挽式
负载电流	≤ 200mA
工作频率	≤ 8Hz
短路保护	是
反极性保护	是

环境参数

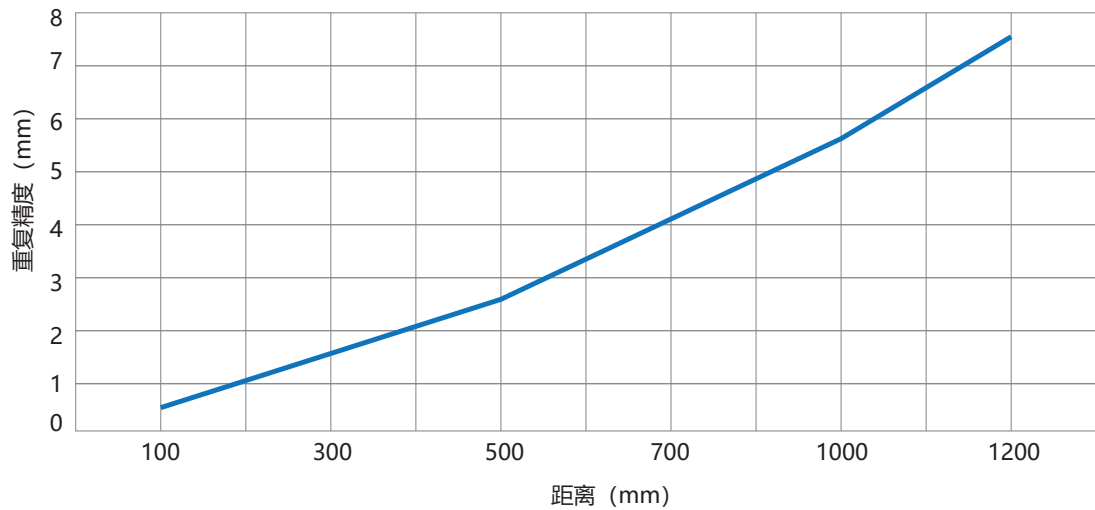
防护等级	IP67
工作温度	-20...+60°C
储存温度	-40...+70°C
正弦振动	IEC 60068-2-6:2008 10g, 10...2000Hz, 单轴150分钟
半正弦振动	IEC 60068-2-27:2009 50g, 11ms, 单轴单方向10次冲击

接线图

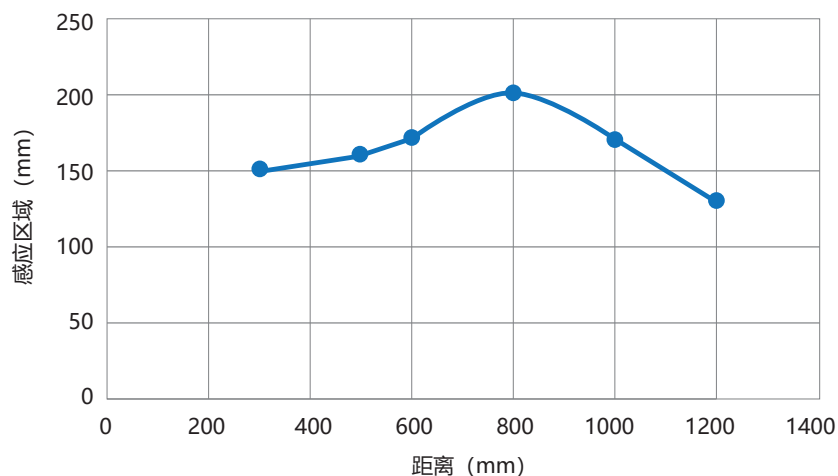


P18D1.2FO

重复精度



■ 典型光束特性



■ 订货信息

P	18	D	1.2	FO	A5	/	XXX
①	②	③	④	⑤	⑥		⑦

①光电传感器

②外形尺寸

18: 直径18mm

③传感器原理

D: 漫反射光电传感器

④感应距离

1.2: 0~1.2m

⑤输出方式

FO: NPN NO, PNP NC

FC: NPN NC, PNP NO

I: 模拟量4-20mA

FOI: NPN NO, PNP NC, 模拟量4-20mA

⑥连接方式

无: 线长2m

A5: 线长5m

⑦特殊功能

xxxx

■ 产品选择

型号	外形尺寸	感应距离	输出方式	连接方式
P18D1.2FO	M18*1 L=72mm	1.2m	NPN NO, PNP NC	2m电缆
P18D1.2FC	M18*1 L=72mm	1.2m	NPN NC, PNP NO	2m电缆
P18D1.2I	M18*1 L=72mm	1.2m	4-20mA	2m电缆
P18D1.2FOI	M18*1 L=72mm	1.2m	NPN NO, PNP NC, 4-20mA	2m电缆

■ 机械图

