

背景抑制功能  
 传感器原理 漫反射  
 传感技术 TOF飞行时间法  
 外形尺寸 M18 L=72mm  
 感应距离 0~1.2m  
 输入电压 10-30VDC  
 输出方式 推挽式  
 连接方式 电缆出线  
 防护等级 IP67

## ■ 技术参数

### 基本参数

类型	距离测量
传感技术	TOF飞行时间法
感应距离	0~1.2m
调节	Tech-In/外部
电源指示灯	绿色LED
输出指示灯	红色LED
重复精度	≤ 7.5mm
线性误差	±12mm
光束类型	点激光
温漂	±10mm
光源	单光子雪崩二极管 (SPAD)
波长	940 nm
抗光干扰	≤ 30KLUX

### 机械参数

外形尺寸	M18*1 L=72mm
类型	圆柱形
外壳材质	聚合物 (PC), 黄色
前端光学元件	聚合物 (PC), 黑色
连接方式	电缆2m, 4x0.2mm <sup>2</sup>

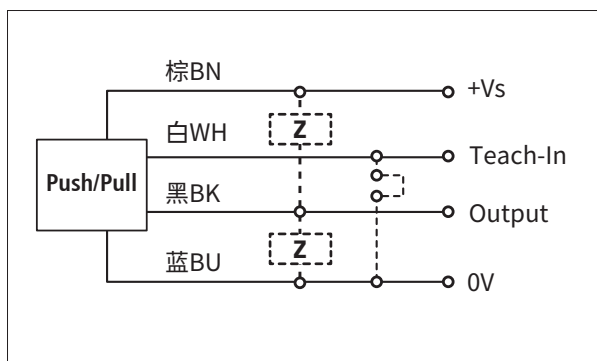
### 电气参数

输入电压	10...30 VDC
空载电流	≤ 20mA
压降 Vd	<3VDC
输出电路	推挽式
负载电流	≤ 200mA
工作频率	≤ 8Hz
短路保护	是
反极性保护	是

### 环境参数

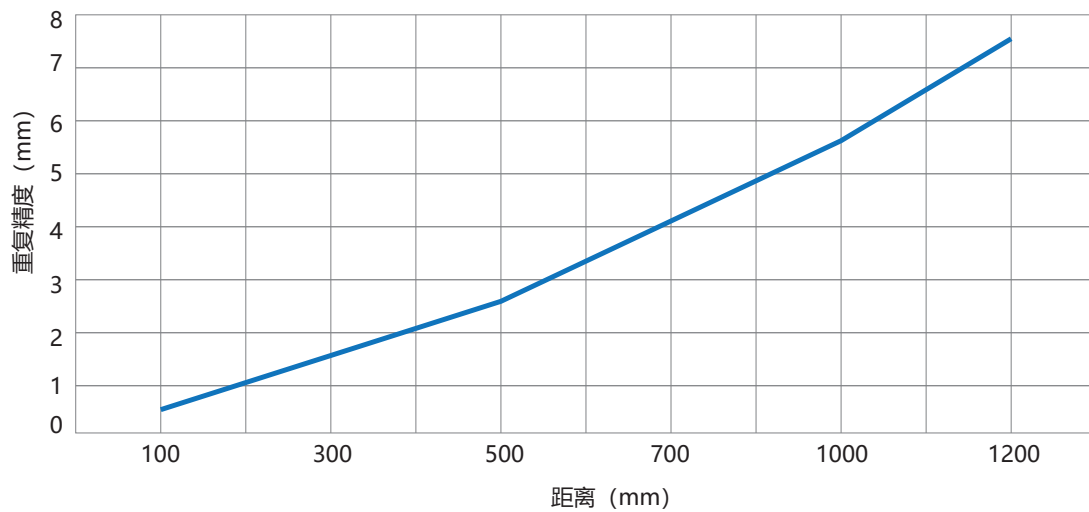
防护等级	IP67
工作温度	-20...+60°C
储存温度	-40...+70°C
正弦振动	IEC 60068-2-6:2008 10g, 10...2000Hz, 单轴150分钟
半正弦振动	IEC 60068-2-27:2009 50g, 11ms, 单轴单方向10次冲击

### 接线图

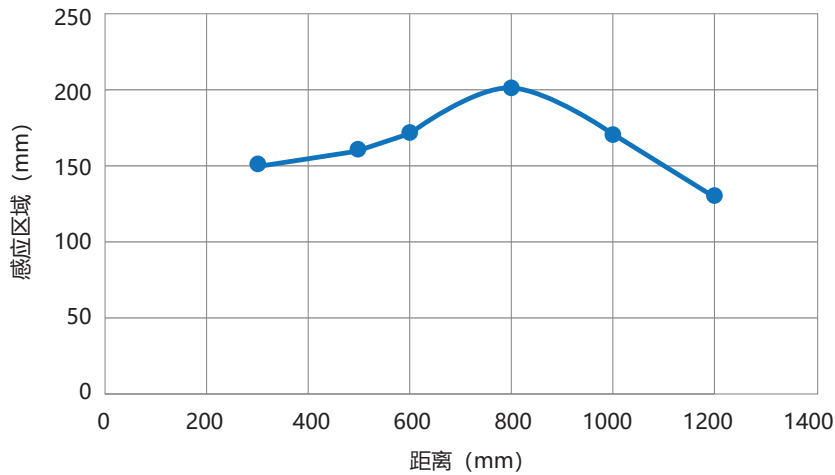


P18D1.2FC

### 重复精度



### ■ 典型光束特性



### ■ 订货信息

P	18	D	1.2	FO	A5	/	XXX
①	②	③	④	⑤	⑥		⑦

①光电传感器	②外形尺寸 18: 直径18mm	③传感器原理 D: 漫反射光电传感器	④感应距离 1.2: 0~1.2m	⑤输出方式 FO: NPN NO, PNP NC FC: NPN NC, PNP NO I: 模拟量4-20mA FOI: NPN NO, PNP NC, 模拟量4-20mA
⑥连接方式 无: 线长2m A5: 线长5m		⑦特殊功能 xxxx		

### ■ 产品选择

型号	外形尺寸	感应距离	输出方式	连接方式
P18D1.2FO	M18*1 L=72mm	1.2m	NPN NO, PNP NC	2m电缆
<b>P18D1.2FC</b>	<b>M18*1 L=72mm</b>	<b>1.2m</b>	<b>NPN NC, PNP NO</b>	<b>2m电缆</b>
P18D1.2I	M18*1 L=72mm	1.2m	4-20mA	2m电缆
P18D1.2FOI	M18*1 L=72mm	1.2m	NPN NO, PNP NC, 4-20mA	2m电缆

■ 机械图

