

EXDJ78S系列  
 防爆绝对值编码器  
 设备类型 II类 (气体)、III类 (粉尘)  
 防爆形式 隔爆型  
 防爆标志: Ex db II C T5/T6 Gb Ex tb III C T95°C/T80°C Db  
 适用危险区域 1区 (气体) / 21区 (粉尘)  
 感应原理 磁性  
 功能原理 多圈  
 多圈技术 机械齿轮组无电池  
 外径  $\Phi 78\text{mm}$   
 轴径 实心轴  $\Phi 10$ 、 $\Phi 12\text{mm}$   
 每圈步数 65536 /16Bit  
 圈数 16384 /14Bit  
 接口 Modbus-TCP  
 工作电压 10-30VDC  
 防护等级 IP66

## 机械参数

轴径	实心轴 $\Phi 10$ 、 $\Phi 12\text{mm}$
防护等级	IP66
每分钟最大转速	3000rpm
最大轴负荷	轴向 $\leq 60\text{N}$ ; 径向 $\leq 80\text{N}$
冲击	100g, 6ms
振动	10g, 10...2000Hz
主轴材料	316L不锈钢
主体材料	铝合金阳极氧化/316L不锈钢
外壳材料	铝合金阳极氧化/316L不锈钢
工作温度	-40°C...+85°C
贮存温度	-40°C...+85°C
重量	$\approx 1600\text{g}$ (铝合金壳体) ; $\approx 3900\text{g}$ (316L壳体)
出线方式	径向出线; 轴向出线

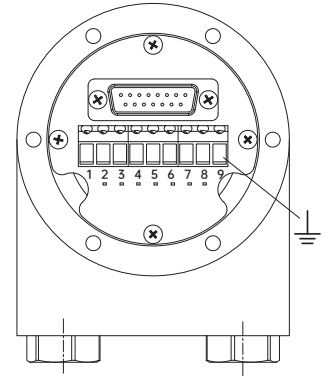
## 电气参数

通讯接口	Modbus-TCP
输出驱动器	Ethernet
工作电压	10...30VDC
功耗	$\leq 2.5\text{W}$
传输速率	10/100M Bit/S
接口周期时间	10ms
输出码制	二进制码
编程功能	分辨率、预置、计数方向、传输模式: 轮询模式、循环模式、同步模式
抗干扰	EN61000-6-2
发射干扰	EN61000-6-4
接口电路保护	浪涌保护、反极性保护、ESD保护

## 端子配置

Modbus-TCP接口

信号		GND	+Ub	空	空	Rx-	Tx-	Rx+	Tx+
接线端子		1	2	3	4	5	6	7	8



## 订货信息

EXDJ	X	78	XX	S	12	B	12	13	S16T	10-30	R	2
	①		②	③	④		⑤	⑥		⑦	⑧	⑨

①外壳材质 空：铝合金 Z：316L不锈钢	②法兰形式 空：夹紧法兰 01：同步法兰	③主轴形式 S：实心轴 SK1：实心键槽轴	④轴径 S：实心轴 10：Φ10mm <b>12：Φ12mm</b> SK：实心键槽轴 12：Φ12mm	⑤圈数位数 00：1（单圈） <b>12：4096</b> 14：16384	⑥单圈位数 12：4096 <b>13：8192</b> 14：16384 16：65536
-----------------------------	----------------------------	-----------------------------	---	---	--

⑦电源电压 10-30：10-30VDC	⑧出线方式 <b>R：径向出线</b> C：轴向出线	⑨连接方式 <b>数字：电缆长度</b> D <sup>2</sup> ：预留2个电缆接头 K：1个电缆接头,1个电缆接头塞 <b>N：接线盒，预留2个M16×1.5mm螺纹孔用于电缆接头</b>
-------------------------	----------------------------------	--

注：黑体为常备库存或为推荐订货型号

注：1、角标<sup>1</sup>：实心键槽轴轴径仅能选择Φ12。

2、角标<sup>2</sup>：预留电缆接头所用电缆线为直径3-8mm。

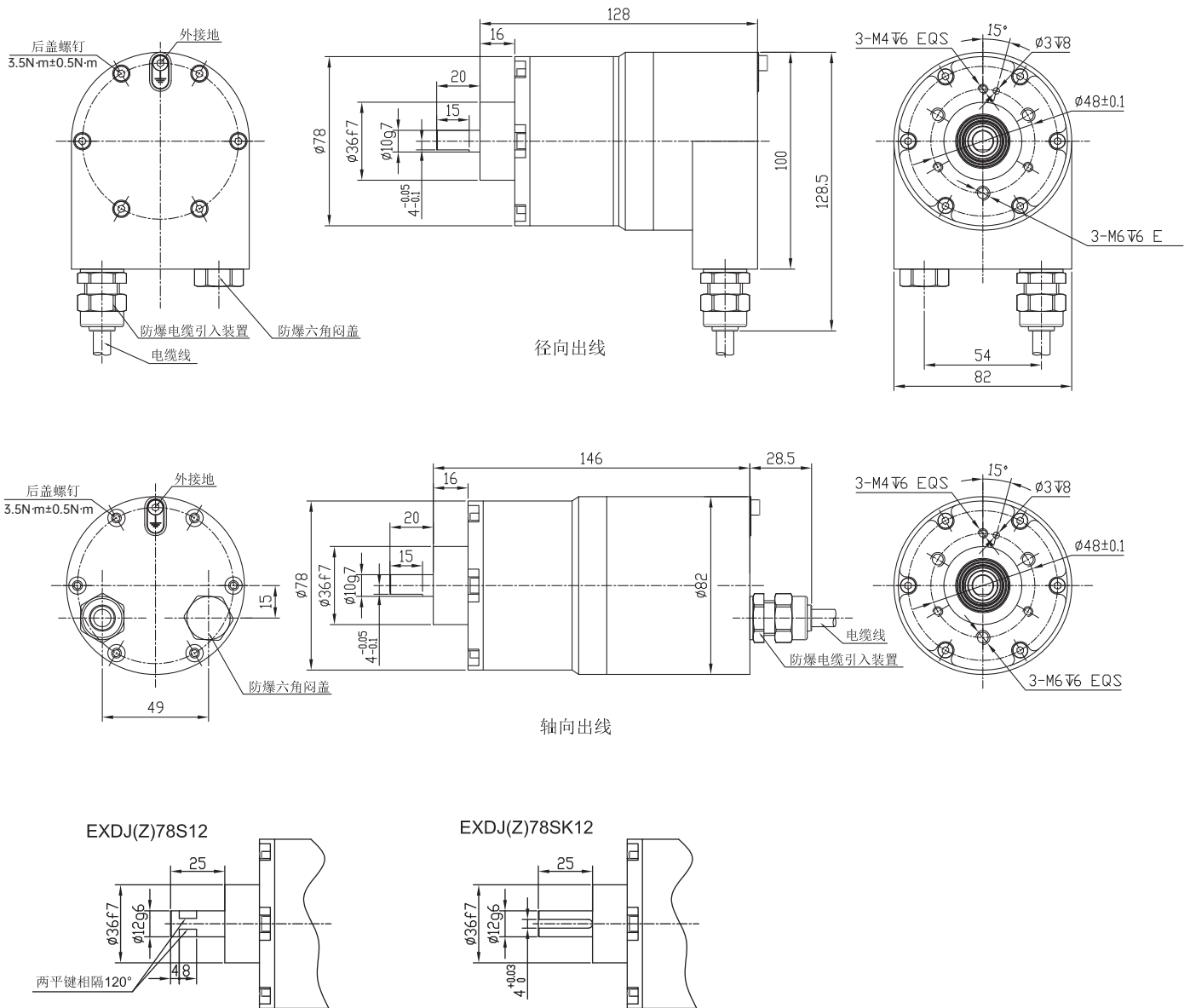
3、需其他电气参数设置，请填写说明。

订购范例：EXDJ78S12B1214S16T10-30RN，出厂默认计数方向为轴端看顺时针累加。

说明：EXDJ78S系列，实心轴12mm，二进制码，圈数4096，单圈分辨率8192，无增量信号输出，Modbus-TCP协议，10-30VDC，径向出线，接线盒连接(预留两个M16x1.5螺纹孔)。

机械图

EXDJ(Z)78S



机械图

EXDJ(Z)7801S

