
EXDJ78S系列

防爆绝对值编码器

设备类型 II类(气体)、III类(粉尘)

防爆形式 隔爆型

防爆标志: Ex db II C T5/T6 Gb Ex tb III C T95°C/T80°C Db

适用危险区域 1区(气体) / 21区(粉尘)

感应原理 磁性

功能原理 多圈

多圈技术 机械齿轮组无电池

 外径 $\Phi 78\text{mm}$

 轴径 实心轴 $\Phi 10$ 、 $\Phi 12\text{mm}$

每圈步数 65536 /16Bit

圈数 16384 /14Bit

接口 Modbus-RTU、Modbus-RTU+增量信号+2个限位开关输出

工作电压 10-30VDC

防护等级 IP66

机械参数

轴径	实心轴 $\Phi 10$ 、 $\Phi 12\text{mm}$
防护等级	IP66
每分钟最大转速	3000rpm
最大轴负荷	轴向 $\leq 60\text{N}$; 径向 $\leq 80\text{N}$
冲击	100g, 6ms
振动	10g, 10...2000Hz
主轴材料	316L不锈钢
主体材料	铝合金阳极氧化/316L不锈钢
外壳材料	铝合金阳极氧化/316L不锈钢
工作温度	-40°C...+85°C
贮存温度	-40°C...+85°C
重量	$\approx 1600\text{g}$ (铝合金壳体) $\approx 3900\text{g}$ (316L壳体)
出线方式	径向出线 轴向出线

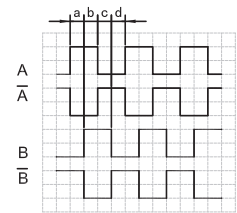
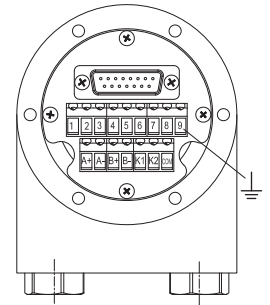
电气参数

通讯接口	Modbus-RTU、Modbus-RTU+增量+2个限位开关输出
无负载时消耗电流	10...30VDC
工作电压	< 100mA
波特率	9600 19200 38400 57600 115200 bps
地址范围	0-99
数据响应	2ms
输出码制	十六进制
限位开关	2个限位开关量输出, 命令设置(选配)
抗干扰	EN61000-6-2
发射干扰	EN61000-6-4
接口电路保护	浪涌保护、反极性保护、ESD保护

端子配置

Modbus-RTU+增量信号 +2个限位开关输出

信号		GND	+Ub	485A	485B	P-SET	Set-Allow	485A	485B
线色		白	棕	绿	黄	/	紫	/	/
接线端子		1	2	3	4	5	6	7	8
信号		A+	A-	B+	B-	Limit1	Limit2	GND2	
线色		灰	粉	红蓝	灰粉	红	黑	蓝	
接线端子		A+	A-	B+	B-	K1	K2	COM	



从轴端方向看，顺时针旋转输出的波形图
a、b、c、d = T/4 ± T/10

订货信息

EXDJ	X	78	XX	S	12	B	12	13	XX	S6	4	T	N	LF	10-30	R	2								
	①		②	③	④		⑤	⑥	⑦		⑧		⑨	⑩	⑪	⑫	⑬								
①外壳材质	空: 铝合金 Z: 316L不锈钢	②法兰形式	空: 夹紧法兰 01: 同步法兰	③主轴形式	S: 实心轴 SK ¹ : 实心键槽轴	④轴径	S: 实心轴 10: $\phi 10\text{mm}$ 12: $\phi 12\text{mm}$ SK: 实心键槽轴 12: $\phi 12\text{mm}$	⑤圈数位数	00: 1 (单圈) 12: 4096 14: 16384	⑥单圈位数	12: 4096 13: 8192 14: 16384 16: 65536	⑦增量信号	空: 无功能 P1: 1024PPR, A+A- B+B-, 推挽差分 (HTL) P3: 2048PPR, A+A- B+B-, 推挽差分 (HTL)	⑧出厂传输速率	4: 19200 5: 9600	⑨校验位	空: 偶校验 N: 无校验	⑩限位开关输出 (选配)	空: 无限位开关量输出 LC: 2个限位值电气设置 LF: 2个限位值命令设置	⑪电源电压	10-30: 10-30VDC	⑫出线方式	R: 径向出线 C: 轴向出线	⑬连接方式	数字: 电缆长度 D ² : 预留2个电缆接头 K: 1个电缆接头,1个电缆接头塞 N: 接线盒, 预留2个 M16×1.5mm螺孔用于电缆接头

注: 黑体为常备库存或为推荐订货型号

注: 1、角标¹: 实心键槽轴轴径仅能选择 $\phi 12$ 。

2、角标²: 预留电缆接头所用电缆线为直径3-8mm。

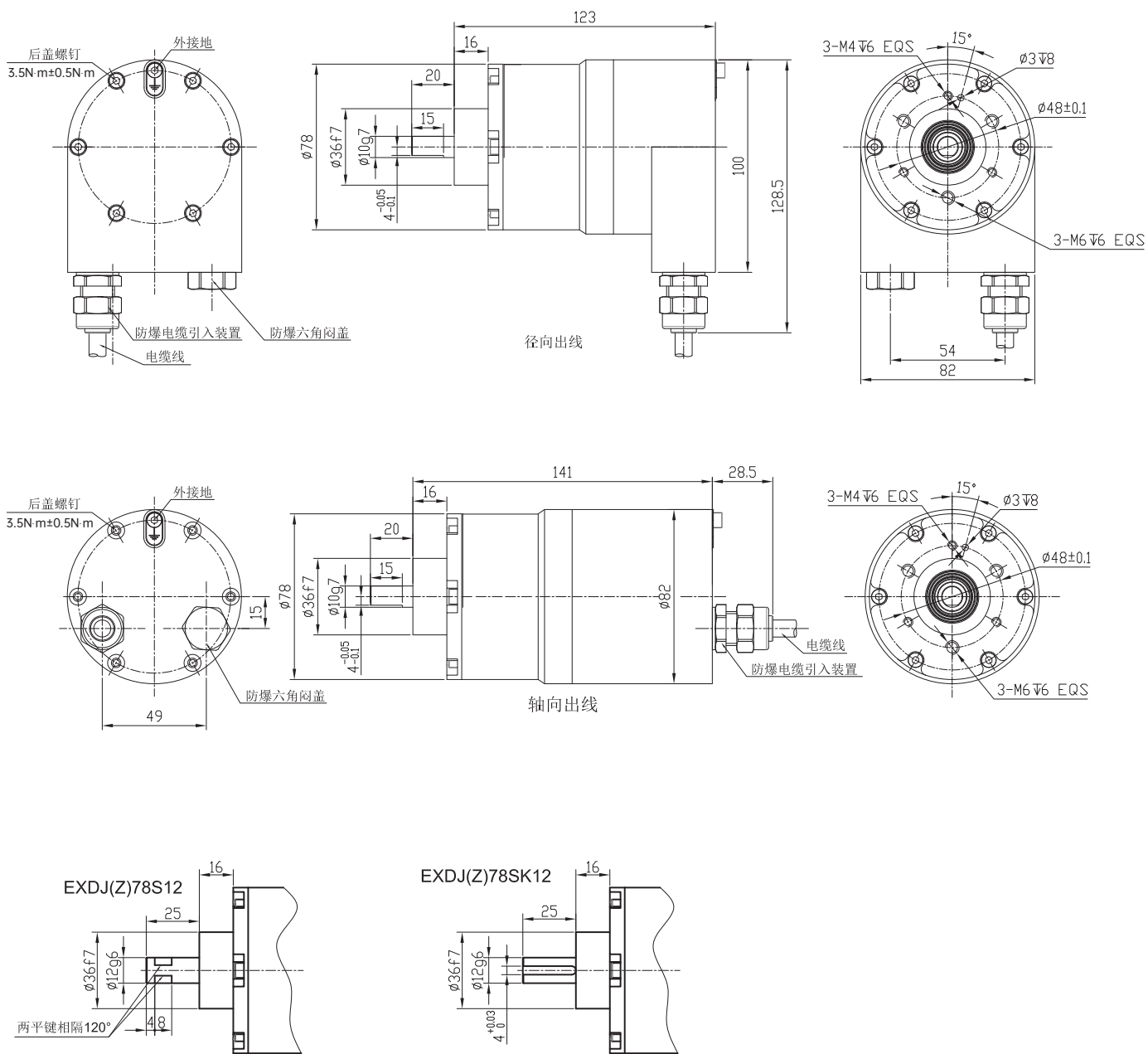
3、需其他电气参数设置, 请填写说明。

订购范例: EXDJ78S12B1213S64T10-30R2, 出厂默认计数方向为轴端看顺时针累加。

说明: EXDJ78S系列, 实心轴12mm, 二进制码, 圈数4096, 单圈分辨率8192, 无增量信号输出, Modbus-RTU协议, 波特率19200, 偶校验, 无限位开关量输出, 电源电压DC10-30V, 径向出线, 带2m电缆线。

机械图

EXDJ(Z)78S



机械图

EXDJ(Z)7801S

