



EXDJ78B系列
 防爆绝对值编码器
 设备类型 II类(气体)、III类(粉尘)
 防爆形式 隔爆型
 防爆标志: Ex db II C T5/T6 Gb Ex tb III C T95°C/T80°C Db
 适用危险区域 1区(气体) / 21区(粉尘)
 感应原理 磁性
 功能原理 多圈
 多圈技术 机械齿轮组无电池
 外径 $\Phi 78\text{mm}$
 轴径 半空心轴 $\Phi 12$ 、 $\Phi 14$ 、 $\Phi 16$ 、 $\Phi 25.4\text{mm}$
 每圈步数 65536 /16Bit
 圈数 16384 /14Bit
 接口 CANopen、CANopen+增量信号+2个限位开关输出
 工作电压 10-30VDC
 防护等级 IP66

机械参数

轴径	半空心轴 $\Phi 12$ 、 $\Phi 14$ 、 $\Phi 16$ 、 $\Phi 25.4\text{mm}$
防护等级	IP66
每分钟最大转速	3000rpm
最大轴负荷	轴向 $\leq 60\text{N}$ ； 径向 $\leq 80\text{N}$
冲击	100g, 6ms
振动	10g, 10...2000Hz
主轴材料	316L不锈钢
主体材料	铝合金阳极氧化/316L不锈钢
外壳材料	铝合金阳极氧化/316L不锈钢
工作温度	-40°C...+85°C
贮存温度	-40°C...+85°C
重量	$\approx 1600\text{g}$ (铝合金壳体) $\approx 3900\text{g}$ (316L壳体)
出线方式	径向出线 轴向出线

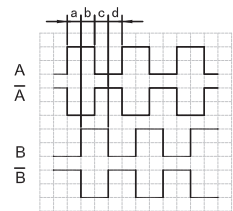
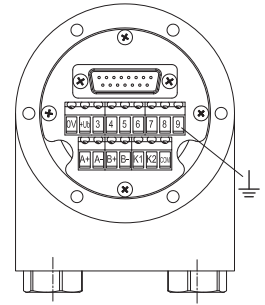
电气参数

工作电压	10...30VDC
无负载时消耗电流	$< 100\text{mA}$
接口类型	CANopen、CANopen+增量信号+2个限位开关输出
传输速率	$\leq 1\text{M Bit/S}$
输出码制	二进制码
限位开关	2个限位开关量输出, 命令设置(选配)
抗干扰	EN61000-6-2
发射干扰	EN61000-6-4
接口电路保护	浪涌保护、反极性保护、ESD保护

端子配置

CANopen+增量信号 +2个限位开关输出

信号		GND	+Ub	CAN_0V	CAN_L	CAN_H	CAN_0V	CAN_L	CAN_H
线色		白	棕	紫	黄	绿	/	/	/
接线端子		0V	+Ub	3	4	5	6	7	8
信号		A+	A-	B+	B-	Limit1	Limit2	GND2	
线色		灰	粉	红蓝	灰粉	红	黑	蓝	
接线端子		A+	A-	B+	B-	K1	K2	COM	



从轴端方向看，顺时针旋转输出的波形图
 a、b、c、d = T/4 ± T/10

订货信息

EXDJ **X** 78 **B** **16** **B** **12** **13** **XX** S90T **LF** **10-30** **R** **2**

①外壳材质 空：铝合金 Z：316L不锈钢	②主轴形式 B：盲孔轴	③轴径 12：Φ12mm 14：Φ14mm 16：Φ16mm 25.4：Φ25.4mm	④圈数位数 00：1（单圈） 12：4096 14：16384	⑤单圈位数 12：4096 13：8192 14：16384 16：65536	⑥增量信号 空：无功能 P1：1024PPR，A+A- B+B-，推挽差分（HTL） P3：2048PPR，A+A- B+B-，推挽差分（HTL） P7：4096PPR，A+A- B+B-，推挽差分（HTL）
-----------------------------	----------------	--	---	--	---

⑦限位开关输出（选配）
空：无限位开关量输出
 LC：2个限位值电气设置
 LF：2个限位值命令设置

⑧电源电压
 10-30：10-30VDC

⑨出线方式
R：径向出线
 C：轴向出线

⑩连接方式
数字：电缆长度
 D¹：预留2个电缆接头
 K：1个电缆接头，1个电缆接头塞
N：接线盒，预留2个M16×1.5mm螺纹孔用于电缆接头

注：黑体为常备库存或为推荐订货型号

注：：1、角标¹：预留电缆接头所用电缆线为直径3-8mm。

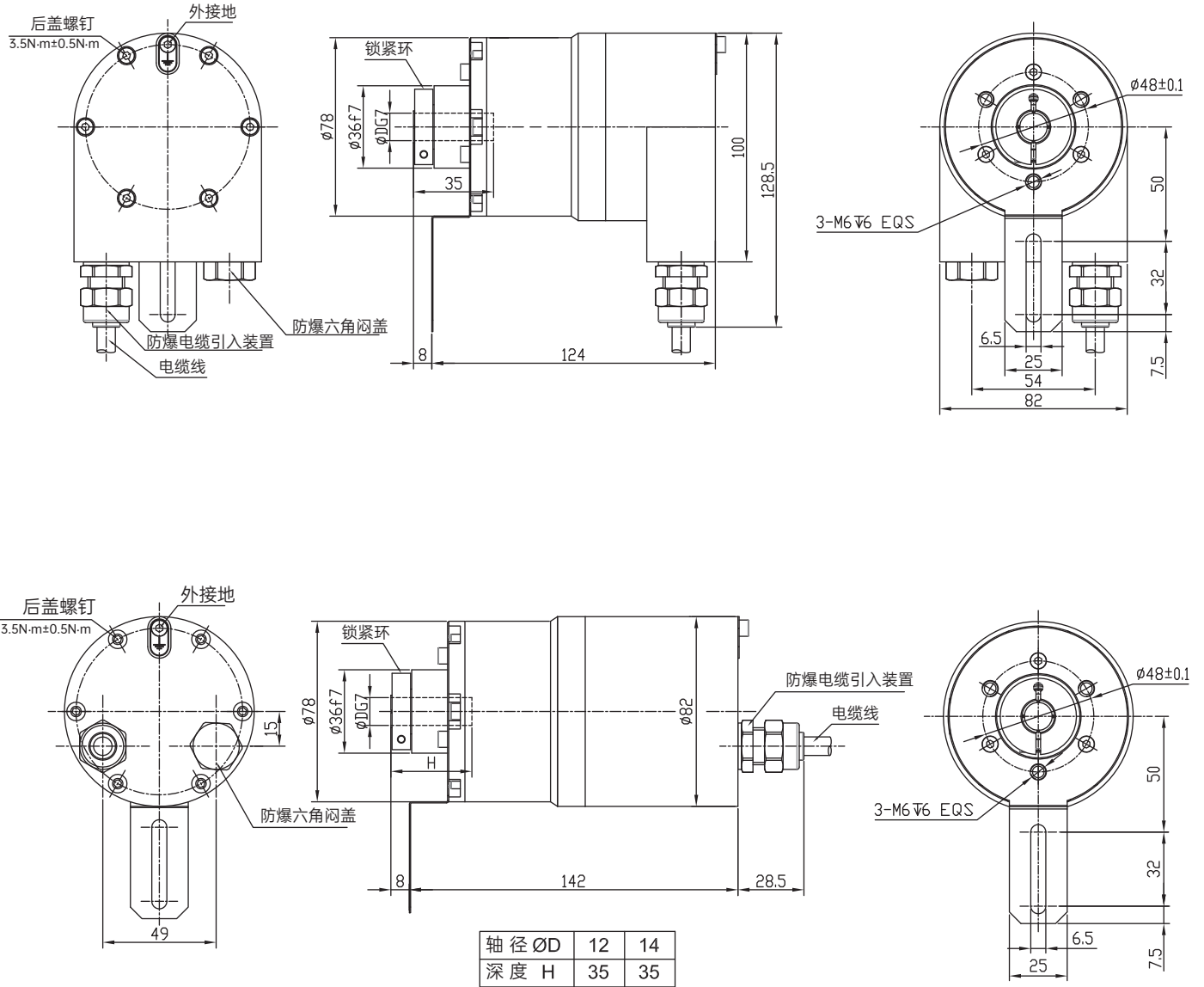
2、需其他电气参数设置，请填写说明。

订购范例：EXDJ78B16B1213S90T10-30R2，出厂默认计数方向为轴端看顺时针累加。

说明：EXDJ78B系列，半空心轴16mm，二进制码，圈数4096，单圈分辨率8192，无增量信号输出，CANopen协议，波特率125K，无限位开关量输出，10-30VDC，径向出线，带2m电缆线。

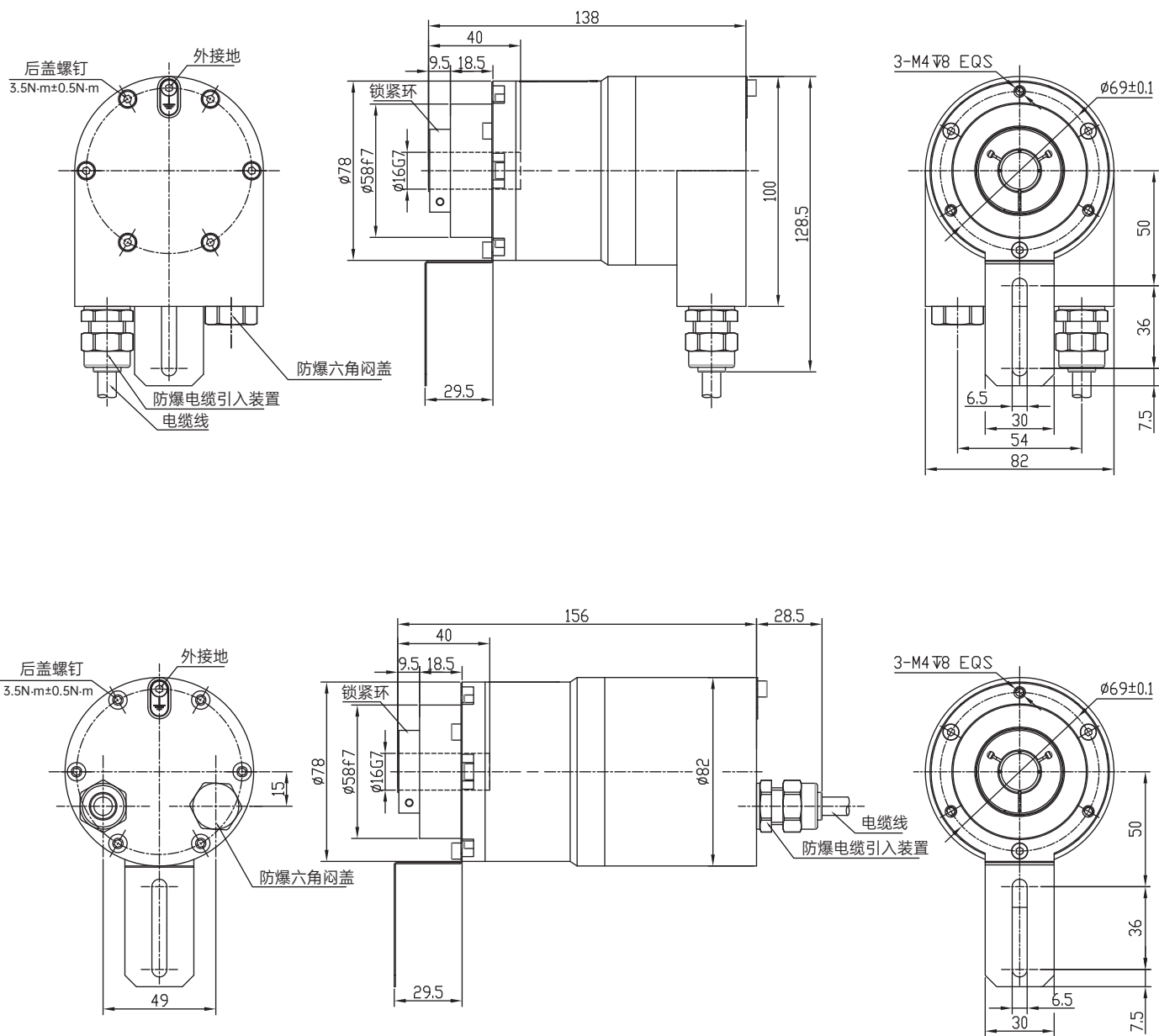
机械图

EXDJ(Z)78B12/14



机械图

EXDJ(Z)78B16



机械图

EXDJ(Z)78B25.4

