



EXDJ78S系列

防爆绝对值编码器

设备类型 II类 (气体)、III类 (粉尘)

防爆形式 隔爆型

NEPSI防爆标志: Ex db IIC T5/T6 Gb, Ex tb IIIC T95°C/T80°C Db
ATEX防爆标志: Ex II 2GD Ex db IIC T5/T6 Gb, Ex tb IIIC T95°C/T80°C Db
IECEx防爆标志: Ex db IIC T5/T6 Gb, Ex tb IIIC T95 °C/T80°C Db

适用危险区域 1区 (气体) / 21区 (粉尘)

感应原理 磁性

功能原理 多圈

多圈技术 机械齿轮组无电池

 外径 $\Phi 78\text{mm}$

 轴径 实心轴 $\Phi 10$ 、 $\Phi 12\text{mm}$

每圈步数 65536 /16Bit

圈数 16384 /14Bit

接口 SSI

工作电压 10-30VDC

防护等级 IP66

机械参数

轴径	实心轴 $\Phi 10$ 、 $\Phi 12\text{mm}$
防护等级	IP66
每分钟最大转速	3000rpm
最大轴负荷	轴向 $\leq 60\text{N}$; 径向 $\leq 80\text{N}$
冲击	100g, 6ms
振动	10g, 10...2000Hz
主轴材料	316L不锈钢
主体材料	铝合金阳极氧化/316L不锈钢
外壳材料	铝合金阳极氧化/316L不锈钢
工作温度	-40°C...+80°C
贮存温度	-40°C...+80°C
重量	$\approx 1600\text{g}$ (铝合金壳体); $\approx 3900\text{g}$ (316L壳体)
出线方式	径向出线; 轴向出线

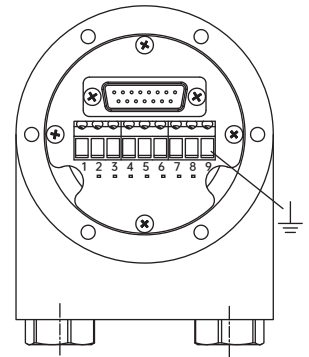
电气参数

通讯接口	SSI
工作电压	10...30VDC
无负载时消耗电流	$< 100\text{mA}$
传输速率	0.1...1MBit/s
输出码制	二进制码、格雷码可选
外部置位	可设置 接通延时 $> 100\text{ms}$
抗干扰	EN61000-6-2
发射干扰	EN61000-6-4
接口电路保护	浪涌保护、反极性保护、ESD 保护

端子配置

SSI接口

信号		GND	+Ub	CLOCK+	CLOCK-	DATA+	DATA-	PRESET	DIR
线色		白	棕	绿	黄	灰	粉	黑	红
接线端子		1	2	5	6	8	7	4	3



订货信息

EXDJ	X	78	XX	S	12	B	12	13	O	C	S1T	10-30	R	2
	①		②	③	④		⑤	⑥	⑦	⑧		⑨	⑩	⑪

①外壳材质 空：铝合金 Z：316L不锈钢	②法兰形式 空：夹紧法兰 01：同步法兰	③主轴形式 S：实心轴 SK1：实心键槽轴	④轴径 S：实心轴 10：Φ10mm 12：Φ12mm SK：实心键槽轴 12：Φ12mm	⑤圈数位数 空：1（单圈） 12：4096 14：16384	⑥单圈位数 12：4096 13：8192 14：16384 16：65536
-----------------------------	----------------------------	-----------------------------	---	--	--

⑦计数方向设置 空：无功能 O：外置线方向设置	⑧置位设置 空：无功能 C：外置线置位设置	⑨电源电压 10-30：10-30VDC	⑩出线方式 R：径向出线 C：轴向出线	⑪连接方式 数字：电缆长度 D²：2个电缆接头 K：1个电缆接头、1个电缆接头塞 N：接线盒、预留2个M16×1.5mm螺纹孔用于电缆接头
-------------------------------	-----------------------------	-------------------------	----------------------------------	--

注：黑体为常备库存或为推荐订货型号

注：1、角标 ¹：实心键槽轴轴径仅能选择Φ12，如需适用8-11mm电缆接头可选N型连接方式带8816B附件。

2、角标 ²：预留电缆接头所用电缆线为直径3-8mm。

3、需其他电气参数设置，请填写说明。

订购范例：EXDJ78S12B1213OCS1T10-30R2，出厂默认计数方向为轴端看顺时针累加。

说明：EXDJ78S系列，实心轴 12mm，二进制码，圈数4096，单圈分辨率8192，无外置置位设置，无外置方向控制，SSI协议，电源电压DC10-30V，径向出线，带2m电缆线。

附件（另售） 注：其它选型请参考附件选型表。



隔爆电缆接头
型号：8816B

*适用于8-11mm电缆接头可选N型连接方式带8816B

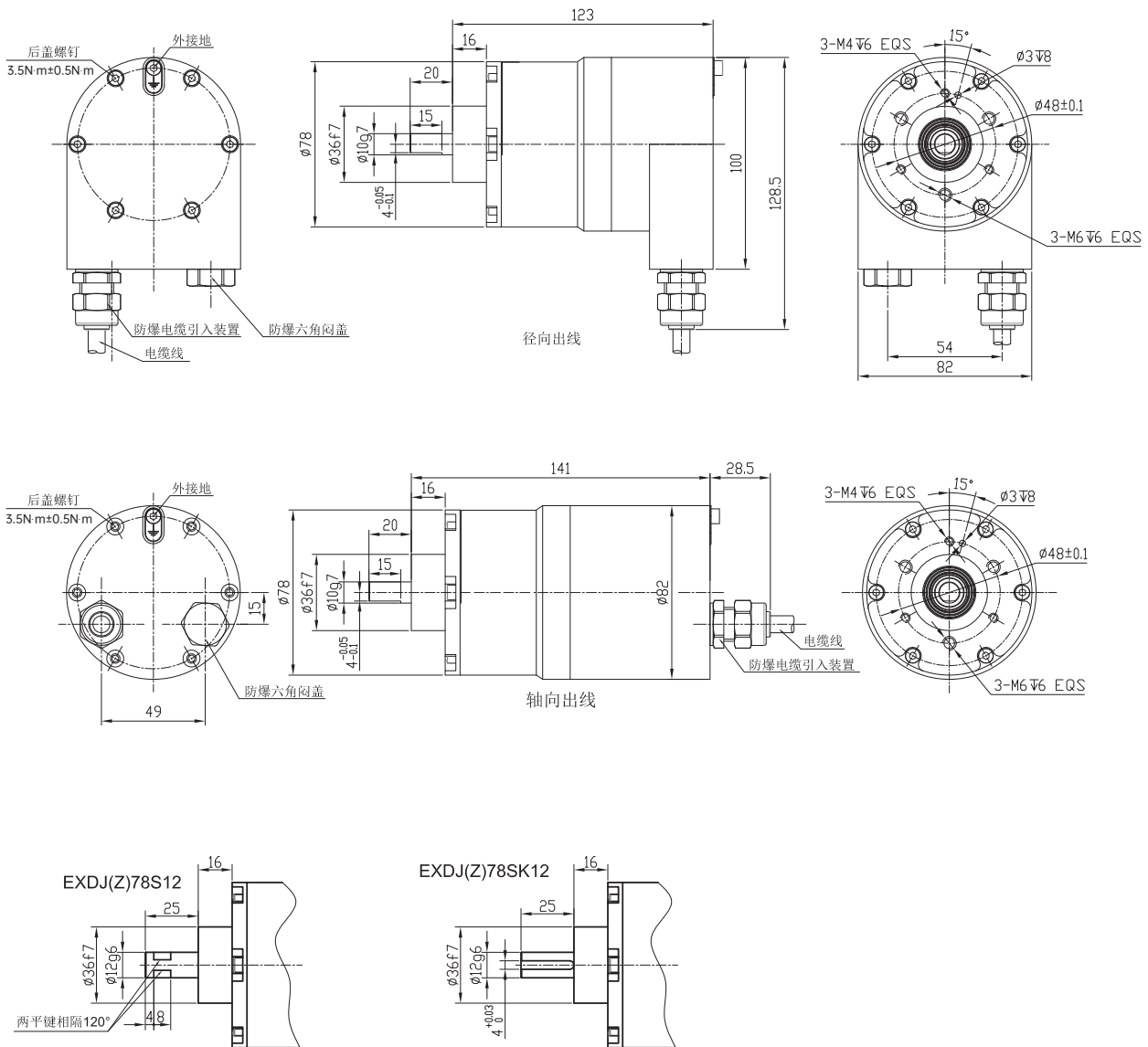


信号电缆
型号：20.001

裸线端，X米电缆，绿色，4芯以太网线， $\varnothing 6.5$

机械图

EXDJ(Z)78S



机械图

EXDJ(Z)7801S

