



EXDJ78B系列
 防爆绝对值编码器
 设备类型 II类（气体）、III类（粉尘）
 防爆形式 隔爆型
NEPSI防爆标志: Ex db IIC T5/T6 Gb, Ex tb IIC T95°C/T80°C Db
ATEX防爆标志: Ex II 2GD Ex db IIC T5/T6 Gb, Ex tb IIC T95°C/T80°C Db
IECEx防爆标志: Ex db IIC T5/T6 Gb, Ex tb IIC T95 °C/T80°C Db
 适用危险区域 1区（气体）/ 21区（粉尘）
 感应原理 磁性
 功能原理 多圈
 多圈技术 机械齿轮组无电池
 外径 $\Phi 78\text{mm}$
 轴径 盲孔轴 $\Phi 12$ 、 $\Phi 14$ 、 $\Phi 16$ 、 $\Phi 25.4\text{mm}$
 每圈步数 65536 /16Bit
 圈数 16384 /14Bit
 接口 SSI
 工作电压 10-30VDC
 防护等级 IP66

机械参数

轴径	盲孔轴 $\Phi 12$ 、 $\Phi 14$ 、 $\Phi 16$ 、 $\Phi 25.4\text{mm}$
防护等级	IP66
每分钟最大转速	3000rpm
最大轴负荷	轴向 $\leq 60\text{N}$ ； 径向 $\leq 80\text{N}$
冲击	100g, 6ms
振动	10g, 10...2000Hz
主轴材料	316L不锈钢
主体材料	铝合金阳极氧化/316L不锈钢
外壳材料	铝合金阳极氧化/316L不锈钢
工作温度	-40°C...+80°C
贮存温度	-40°C...+80°C
重量	$\approx 1600\text{g}$ （铝合金壳体）； $\approx 3900\text{g}$ （316L壳体）
出线方式	径向出线； 轴向出线

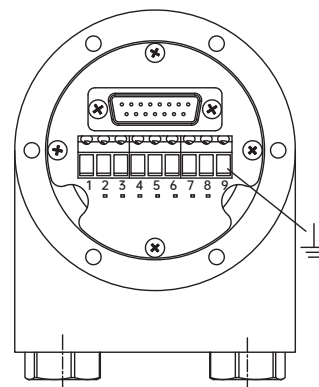
电气参数

通讯接口	SSI
工作电压	10...30VDC
无负载时消耗电流	$< 100\text{mA}$
传输速率	0.1...1MBit/s
输出码制	二进制码、格雷码可选
外部置位	可设置 接通延时 $> 100\text{ms}$
抗干扰	EN61000-6-2
发射干扰	EN61000-6-4
接口电路保护	浪涌保护、反极性保护、ESD 保护

端子配置

SSI接口

信号		GND	+Ub	CLOCK+	CLOCK-	DATA+	DATA-	PRESET	DIR
线色		白	棕	绿	黄	灰	粉	黑	红
接线端子		1	2	5	6	8	7	4	3



订货信息

EXDJ X 78 B 16 B 12 13 O C S1T 10-30 R 2

①外壳材质
空: 铝合金
Z: 316L不锈钢

②主轴形式
B: 盲孔轴

③轴径
12: $\Phi 12\text{mm}$
14: $\Phi 14\text{mm}$
16: $\Phi 16\text{mm}$
25.4: $\Phi 25.4\text{mm}$

④圈数位数
空: 1 (单圈)
12: 4096
14: 16384

⑤单圈位数
12: 4096
13: 8192
14: 16384
16: 65536

⑥计数方向设置
空: **无功能**
O: 外置线方向设置

⑦置位设置
空: **无功能**
C: 外置线置位设置

⑧电源电压
10-30: 10-30VDC

⑨出线方式
R: 径向出线
C: 轴向出线

⑩连接方式
数字: 电缆长度
D1: 2个电缆接头
K: 1个电缆接头、1个电缆接头塞
N: 接线盒、预留2个M16×1.5mm螺纹孔用于电缆接头

注: 黑体为常备库存或为推荐订货型号

注: 1、角标¹: 预留电缆接头所用电缆线为直径3-8mm, 如需适用8-11mm电缆接头可选N型连接方式带8816B附件。

2、需其他电气参数设置, 请填写说明。

订购范例: EXDJ78B16B1213OCS1T10-30R2, 出厂默认计数方向为轴端看顺时针累加。

说明: EXDJ78B系列, 半空心轴 12mm, 二进制码, 圈数4096, 单圈分辨率8192, 无外置置位设置, 无外置方向控制, SSI协议, 电源电压10-30VDC, 径向出线, 带2m电缆线。

附件（另售） 注：其它选型请参考附件选型表。



隔爆电缆接头
型号（常规）：8816B
*适用于8-11mm电缆接头可选N型连接方式带8816B



安装支架
型号（常规）：8146A
*适用于EXDJ78B12/14



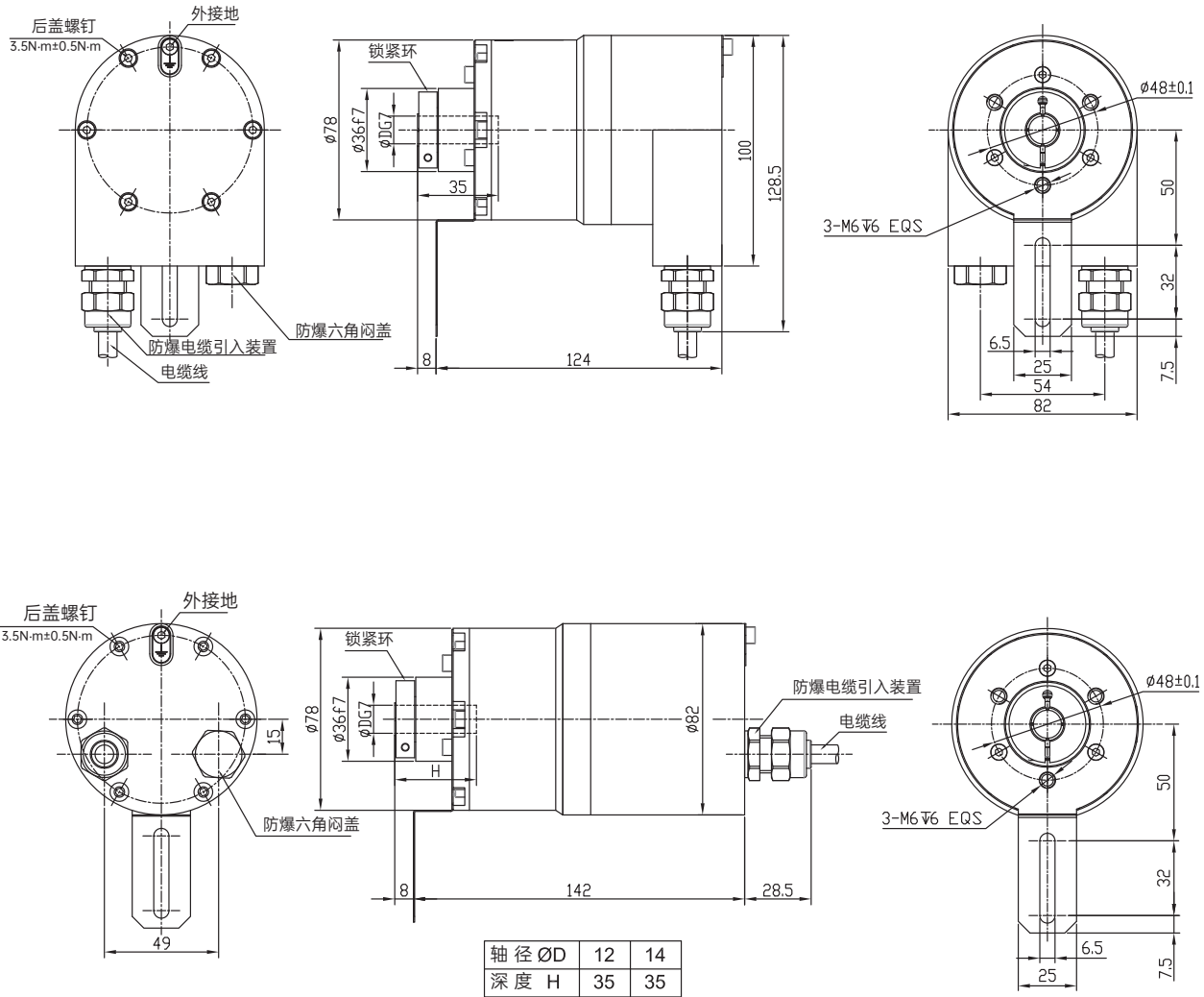
安装支架
型号（常规）：8146B
*适用于EXDJ78B16/25.4



信号电缆
型号：20.001
裸线端，X米电缆，绿色，4芯以太网线， $\varnothing 6.5$

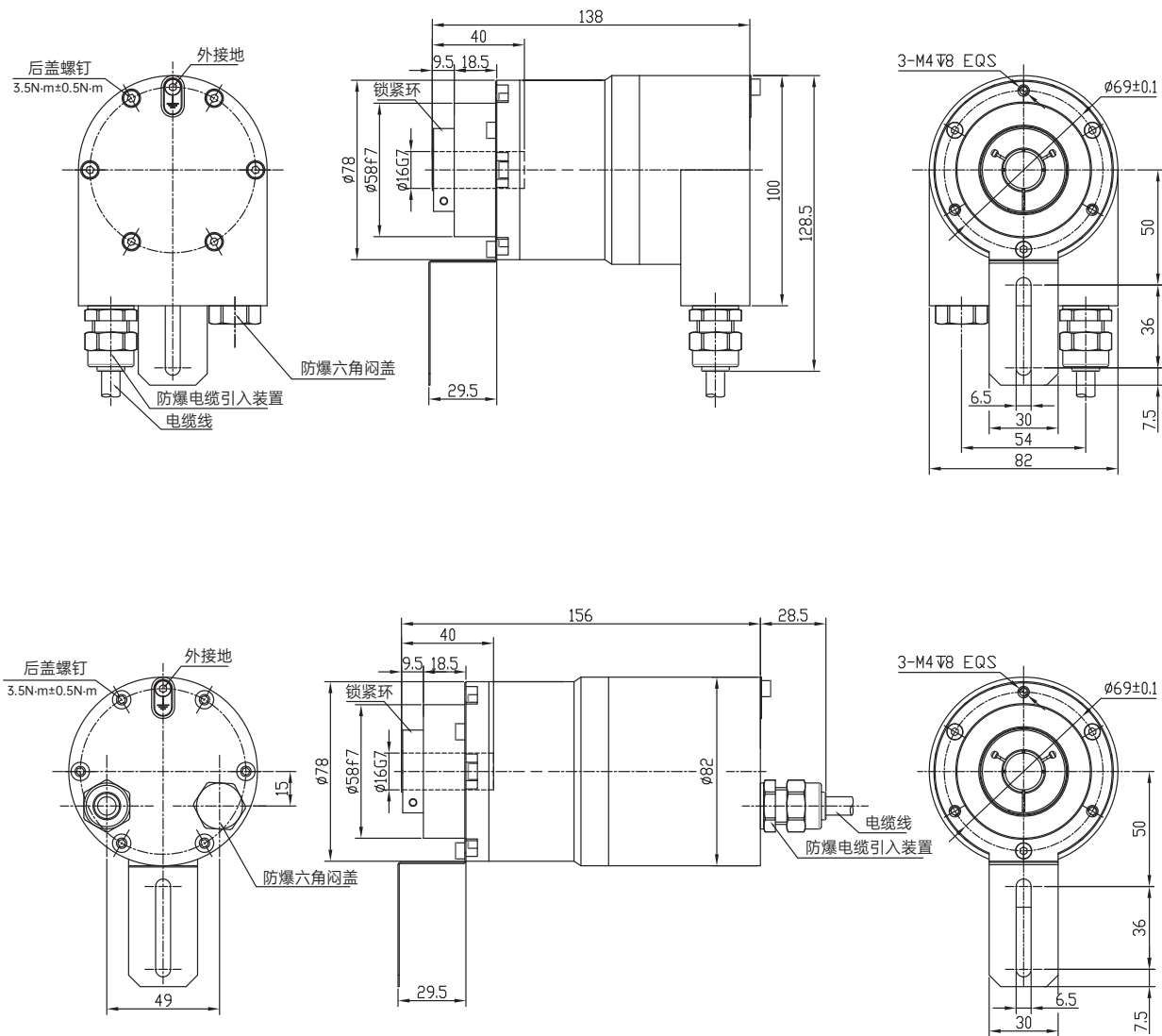
机械图

EXDJ(Z)78B12/14



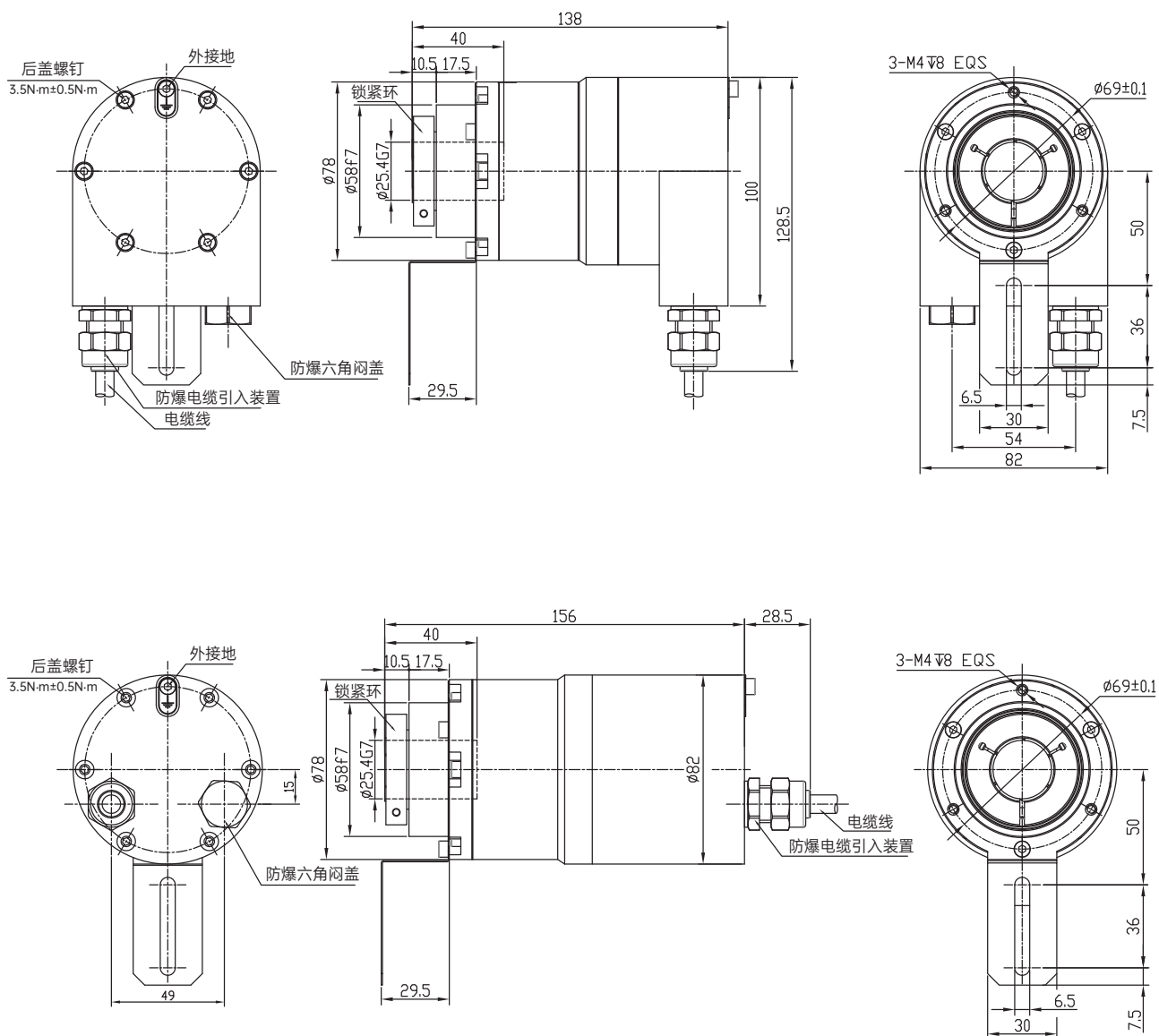
机械图

EXDJ(Z)78B16



机械图

EXDJ(Z)78B25.4



机械图

EXDJ78B (客户端)

