



EXDJ78B系列

防爆绝对值编码器

设备类型 II类(气体)、III类(粉尘)

防爆形式 隔爆型

NEPSI防爆标志: Ex db IIC T5/T6 Gb, Ex tb IIIC T95°C/T80°C Db

ATEX防爆标志: Ex II 2GD Ex db IIC T5/T6 Gb, Ex tb IIIC T95°C/T80°C Db

IECEx防爆标志: Ex db IIC T5/T6 Gb, Ex tb IIIC T95 °C/T80°C Db

适用危险区域 1区(气体) / 21区(粉尘)

感应原理 磁性

功能原理 多圈

多圈技术 机械齿轮组无电池

 外径 $\Phi 78\text{mm}$

 轴径 盲孔轴 $\Phi 12$ 、 $\Phi 14$ 、 $\Phi 16$ 、 $\Phi 25.4\text{mm}$

每圈步数 65536 /16Bit

圈数 16384 /14Bit

接口 PROFINET

工作电压 10-30VDC

防护等级 IP66

机械参数

轴径	盲孔轴 $\Phi 12$ 、 $\Phi 14$ 、 $\Phi 16$ 、 $\Phi 25.4\text{mm}$
防护等级	IP66
每分钟最大转速	3000rpm
最大轴负荷	轴向 $\leq 60\text{N}$; 径向 $\leq 80\text{N}$
冲击	100g, 6ms
振动	10g, 10...2000Hz
主轴材料	316L不锈钢
主体材料	铝合金阳极氧化/316L不锈钢
外壳材料	铝合金阳极氧化/316L不锈钢
工作温度	-40°C...+80°C
贮存温度	-40°C...+80°C
重量	$\approx 1600\text{g}$ (铝合金壳体) ; $\approx 3900\text{g}$ (316L壳体)
出线方式	径向出线; 轴向出线

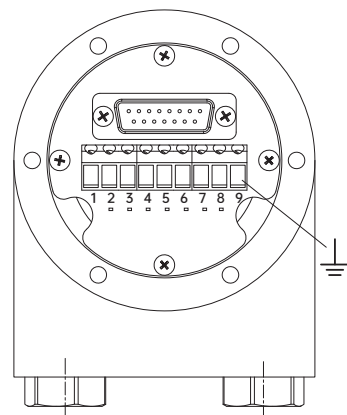
电气参数

通讯接口	PROFINET IO
设备通讯	RT
工作电压	10...30VDC
功耗	$\leq 2.5\text{W}$
传输速率	100M Bit/S
输出码制	二进制码
编程功能	分辨率、预设值设置、预设计数方向、IP 地址
抗干扰	EN61000-6-2
发射干扰	EN61000-6-4
接口电路保护	浪涌保护、反极性保护、ESD 保护

端子配置

PROFINET IO输出

信号		GND	+Ub	空	空	Rx-	Tx-	Rx+	Tx+
接线端子		1	2	3	4	5	6	7	8



订货信息

EXDJ X 78 B 16 B 12 13 S11T 10-30 R 2

①外壳材质

空: 铝合金

Z: 316L不锈钢

②主轴形式

B: 盲孔轴

③轴径

 12: Φ 12mm

 14: Φ 14mm

16: Φ 16mm

 25.4: Φ 25.4mm

④圈数位数

空: 1 (单圈)

12: 4096

14: 16384

⑤单圈位数

12: 4096

13: 8192

14: 16384

16: 65536

⑥电源电压

10-30: 10-30VDC

⑦出线方式

R: 径向出线

C: 轴向出线

⑧连接方式

数字: 电缆长度
D¹: 2个电缆接头

K: 1个电缆接头、1个电缆接头塞

N: 接线盒、预留2个M16×1.5mm螺纹孔用于电缆接头

注: 黑体为常备库存或为推荐订货型号

 注: 1、角标¹: 预留电缆接头所用电缆线为直径3-8mm, 如需适用8-11mm电缆接头可选N型连接方式带8816B附件。

2、需其他电气参数设置, 请填写说明。

订购范例: EXDJ78B16B1214S11T10-30RN, 出厂默认计数方向为轴端看顺时针累加。

说明: EXDJ78B系列, 盲孔轴16mm, 二进制码, 圈数4096, 单圈分辨率8192, PROFINET-RT协议, 10-30VDC, 径向出线, 接线盒连接(预留两个M16×1.5螺纹孔)。

推荐型号: EXDJ78B16B1213S11T10-30R1

附件（另售） 注：其它选型请参考附件选型表。



隔爆电缆接头
型号（常规）：8816B
*适用于8-11mm电缆接头可选N型连接方式带8816B



安装支架
型号（常规）：8146A
*适用于EXDJ78B12/14



安装支架
型号（常规）：8146B
*适用于EXDJ78B16/25.4



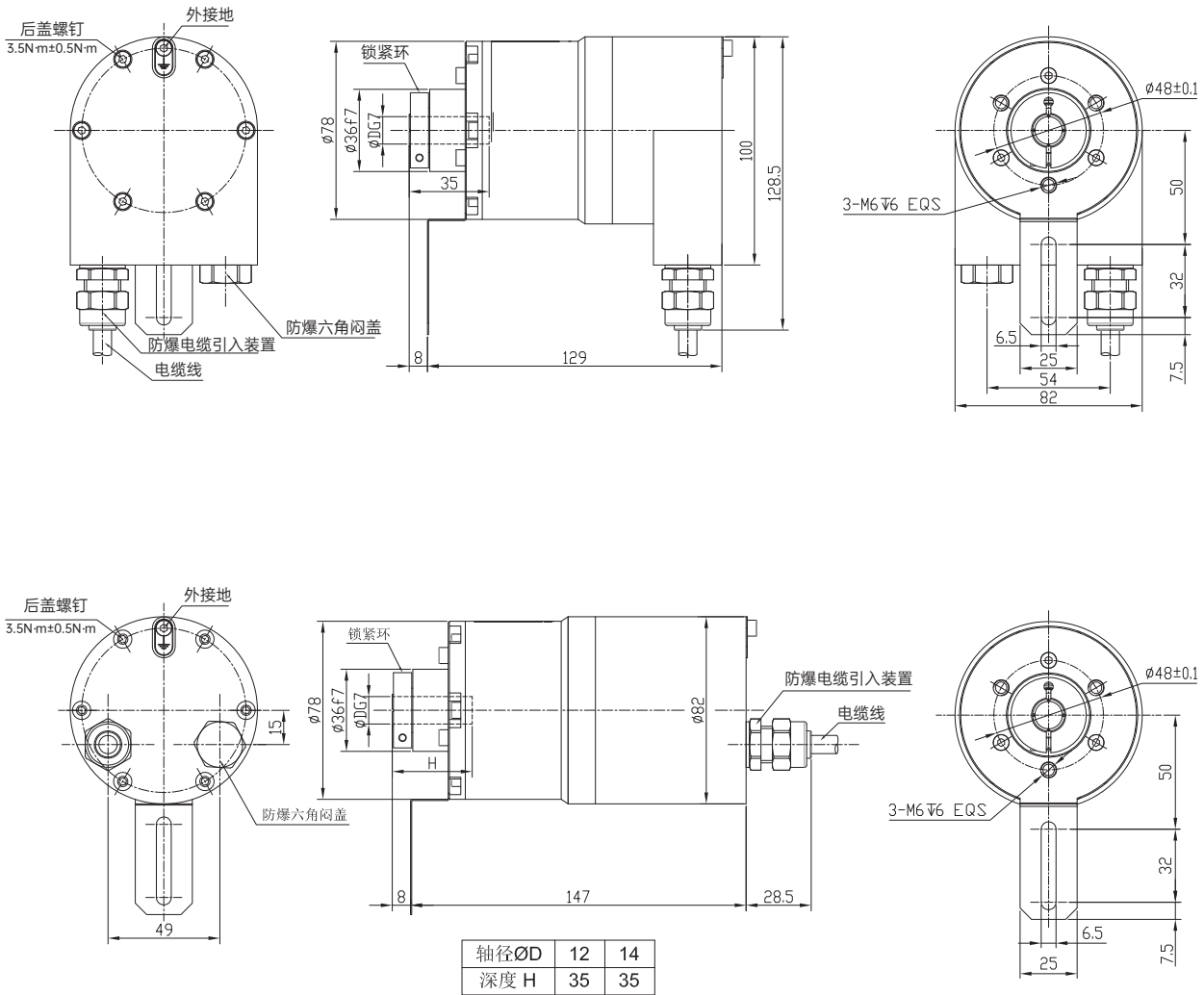
信号电缆
型号：20.001
裸线端，X米电缆，绿色，4芯以太网线， $\varnothing 6.5$



电源电缆
型号：22.002
裸线端，X米电缆，RVVP，双绞屏蔽线 $2*2*0.25\text{mm}^2$ ， $\varnothing 6.8$

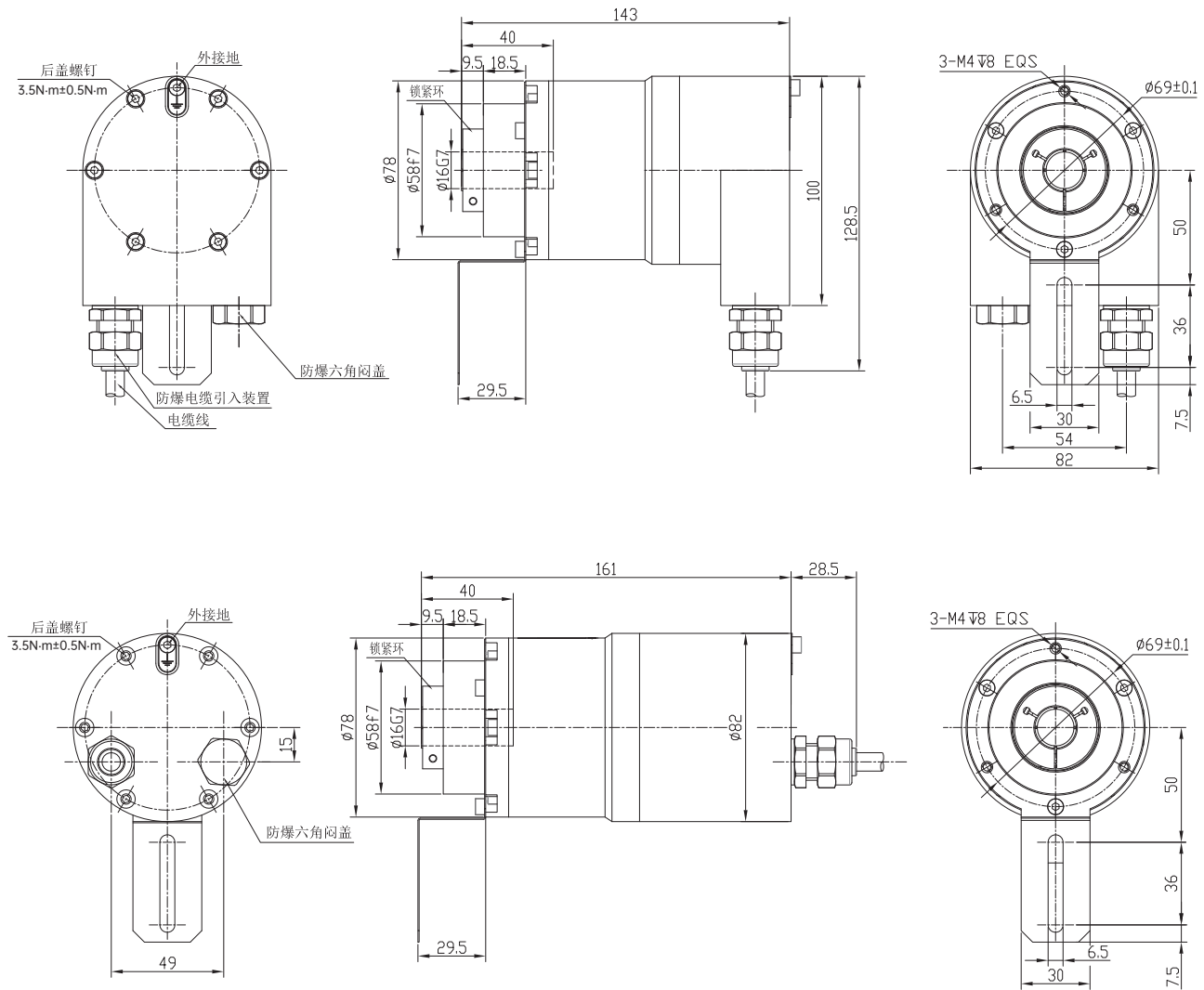
机械图

EXDJ(Z)78B12/14



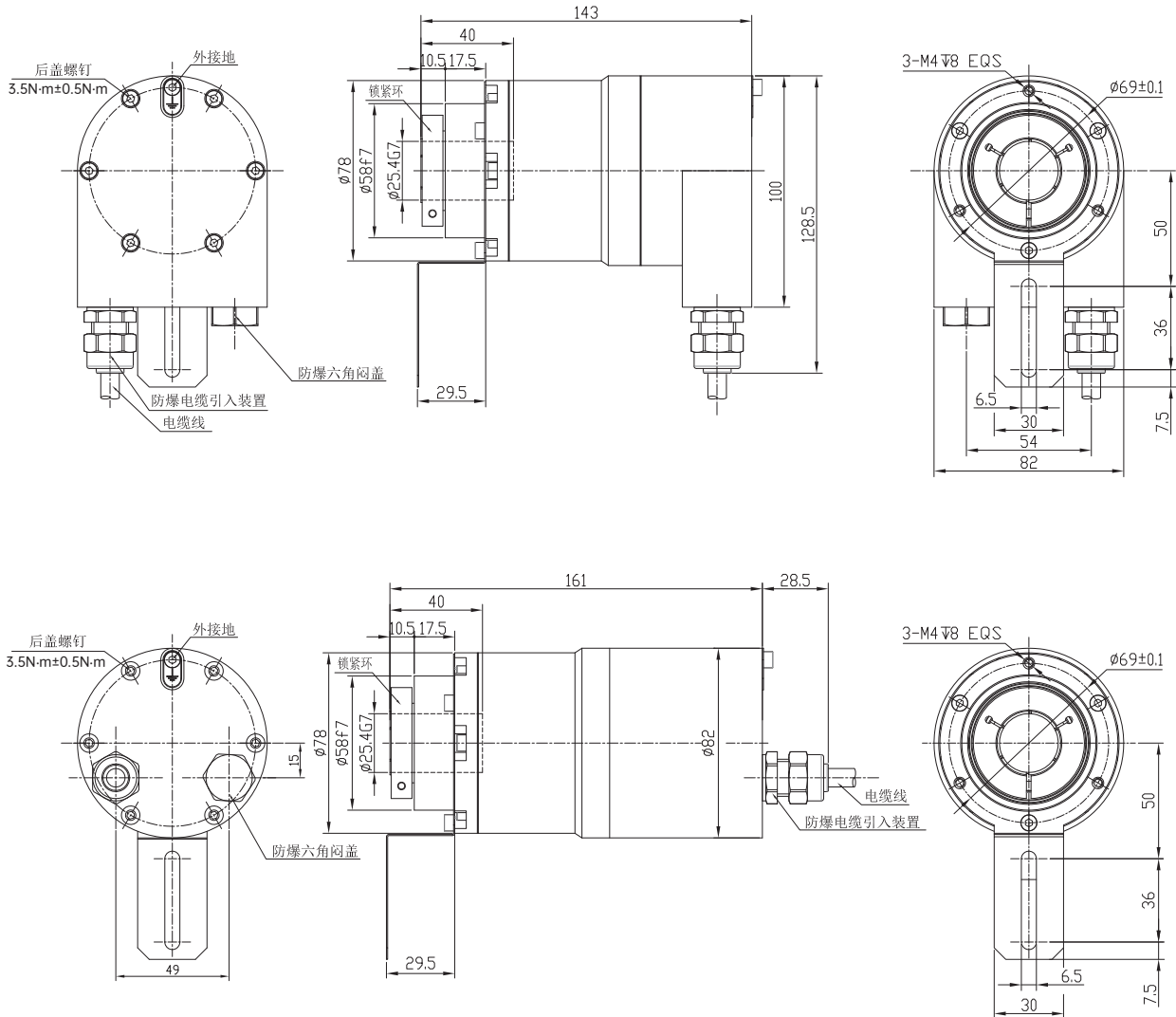
机械图

EXDJ(Z)78B16



机械图

EXDJ(Z)78B25.4



机械图

EXDJ78B (客户端)

