



EXDJ78B系列
 防爆绝对值编码器
 设备类型 II类 (气体)、III类 (粉尘)
 防爆形式 隔爆型
NEPSI防爆标志: Ex db IIC T5/T6 Gb, Ex tb IIIC T95°C/T80°C Db
ATEX防爆标志: Ex II 2GD Ex db IIC T5/T6 Gb, Ex tb IIIC T95°C/T80°C Db
IECEx防爆标志: Ex db IIC T5/T6 Gb, Ex tb IIIC T95 °C/T80°C Db
 适用危险区域 1区 (气体) / 21区 (粉尘)
 感应原理 磁性
 功能原理 多圈
 多圈技术 机械齿轮组无电池
 外径 $\Phi 78\text{mm}$
 轴径 盲孔轴 $\Phi 12$ 、 $\Phi 14$ 、 $\Phi 16$ 、 $\Phi 25.4\text{mm}$
 每圈步数 65536 /16Bit
 圈数 16384 /14Bit
 接口 CANopen、CANopen+增量信号
 工作电压 10-30VDC
 防护等级 IP66

机械参数

轴径	盲孔轴 $\Phi 12$ 、 $\Phi 14$ 、 $\Phi 16$ 、 $\Phi 25.4\text{mm}$
防护等级	IP66
每分钟最大转速	3000rpm
最大轴负荷	轴向 $\leq 60\text{N}$; 径向 $\leq 80\text{N}$
冲击	100g, 6ms
振动	10g, 10...2000Hz
主轴材料	316L不锈钢
主体材料	铝合金阳极氧化/316L不锈钢
外壳材料	铝合金阳极氧化/316L不锈钢
工作温度	-40°C...+80°C
贮存温度	-40°C...+80°C
重量	$\approx 1600\text{g}$ (铝合金壳体) ; $\approx 3900\text{g}$ (316L壳体)
出线方式	径向出线, 轴向出线

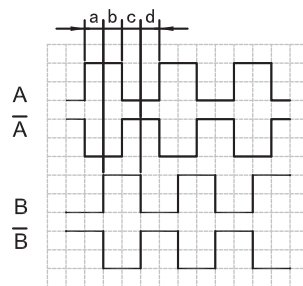
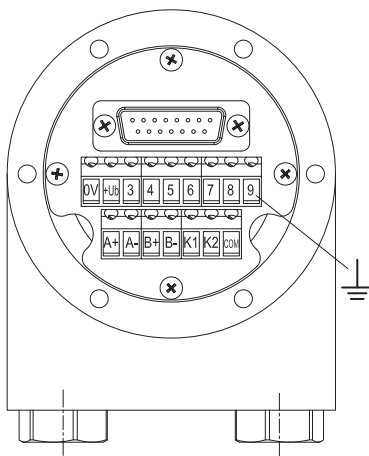
电气参数

接口类型	CANopen、CANopen+增量信号
无负载时消耗电流	$< 100\text{mA}$
工作电压	10...30VDC
传输速率	$\leq 1\text{M Bit/S}$
输出码制	二进制码
抗干扰	EN61000-6-2
发射干扰	EN61000-6-4
接口电路保护	浪涌保护、反极性保护、ESD保护

端子配置

CANopen+增量信号

信号		GND	+Ub	CAN_0V	CAN_L	CAN_H	CAN_0V	CAN_L	CAN_H	A+	A-	B+	B-
线色		白	棕	紫	黄	绿	/	/	/	灰	粉	红蓝	灰粉
接线端子		0V	+Ub	3	4	5	6	7	8	A+	A-	B+	B-



从轴端方向看，顺时针旋转
输出的波形图
 $a, b, c, d = T/4 \pm T/10$

订货信息

EXDJ X 78 B 16 B 12 12 XX S90T 10-30 R 2

①外壳材质 空: 铝合金 Z: 316L不锈钢	②主轴形式 B: 盲孔轴	③轴径 12: Φ 12mm 14: Φ 14mm 16: Φ16mm 25.4: Φ 25.4mm	④圈数位数 空: 1 (单圈) 12: 4096 14: 16384	⑤单圈位数 12: 4096 13: 8192 14: 16384 16: 65536	⑥增量信号 空: 无功能 P1: 1024PPR, A+A- B+B-, 推挽差分 (HTL) P3: 2048PPR, A+A- B+B-, 推挽差分 (HTL)
--------------------------------------	------------------------	--	--	--	--

⑦电源电压
10-30: 10-30VDC

⑧出线方式
R: 径向出线
 C: 轴向出线

⑨连接方式
数字: 电缆长度
D¹: 2个电缆接头
 K: 1个电缆接头、1个电缆接头塞
 N: 接线盒、预留2个M16×1.5mm螺纹孔用于电缆接头

注: 黑体为常备库存或为推荐订货型号

注: 1、角标¹: D、K型连接方式所用电缆接头适用电缆线直径为3-8mm, 如需适用8-11mm电缆接头可选N型连接方式带8816B附件。
 2、需其他电气参数设置, 请填写说明。

订购范例: EXDJ78B16B1213S90T10-30R2, 出厂默认计数方向为轴端看顺时针累加。

说明: EXDJ78B系列, 半空心轴16mm, 二进制码, 圈数4096, 单圈分辨率8192, 无增量信号输出, CANopen协议, 波特率125K, 10-30VDC, 径向出线, 带2m电缆线。

推荐型号: EXDJ78B16B1212S90T10-30R1

附件（另售） 注：其它选型请参考附件选型表。



隔爆电缆接头
型号（常规）：8816B
*适用于8-11mm电缆接头可选N型连接方式带8816B



安装支架
型号（常规）：8146A
*适用于EXDJ78B12/14



安装支架
型号（常规）：8146B
*适用于EXDJ78B16/25.4



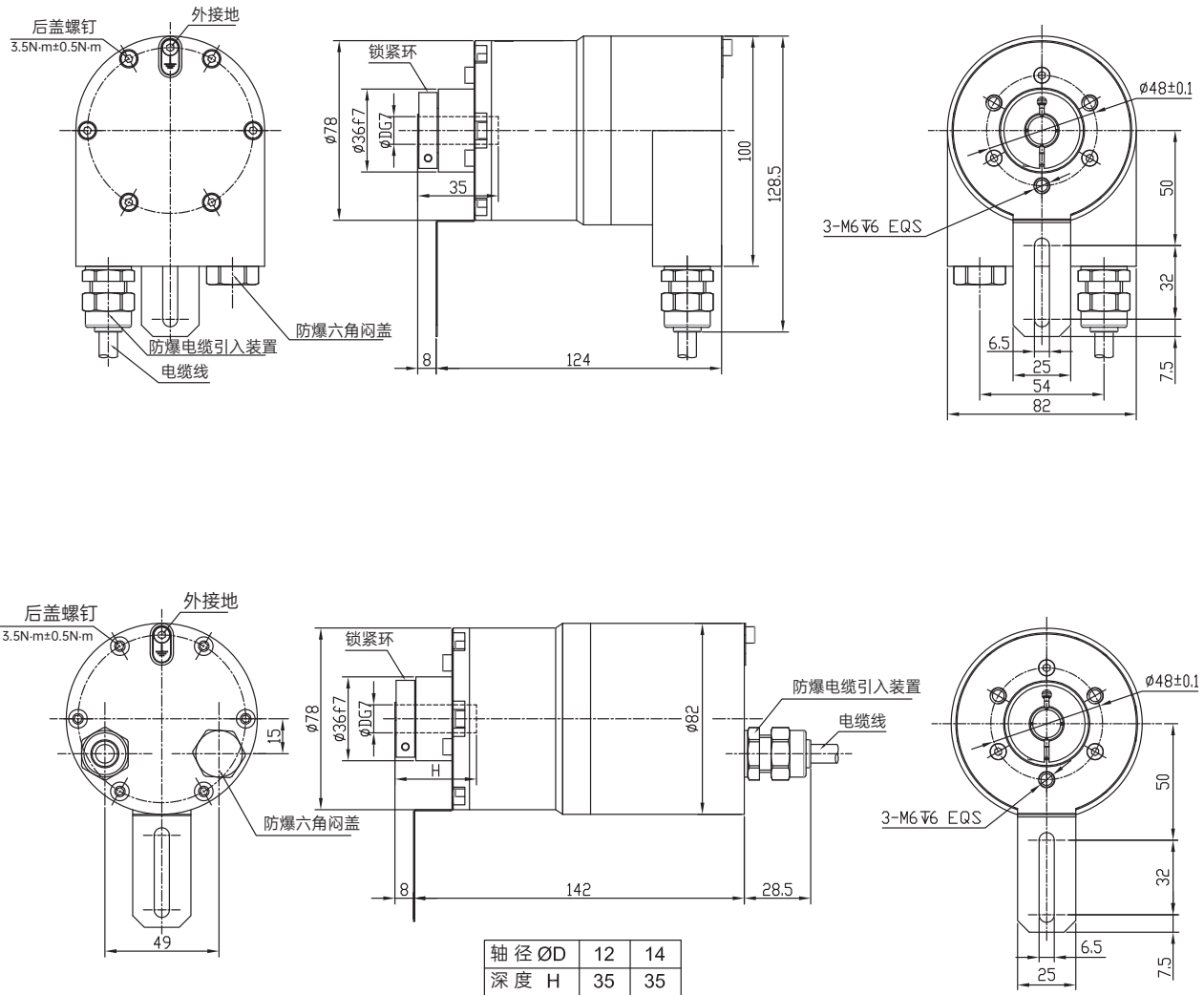
信号电缆
型号：20.001
裸线端，X米电缆，绿色，4芯以太网线， $\varnothing 6.5$



电源电缆
型号：18.006
裸线端，X米电缆，RVVP，屏蔽电缆独立芯线 $5 \times 0.2 \text{mm}^2$ ， $\varnothing 5.8$

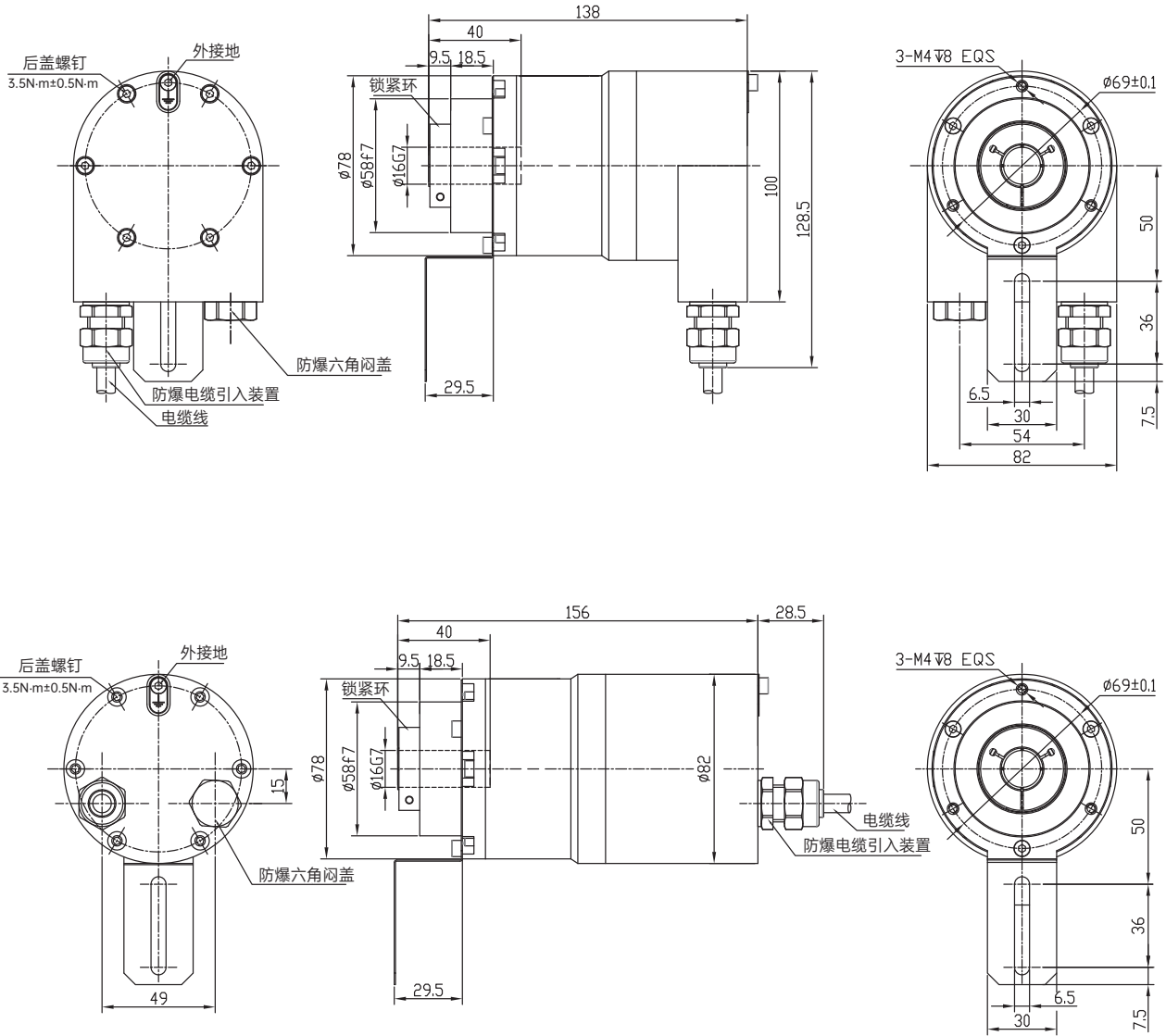
机械图

EXDJ(Z)78B12/14



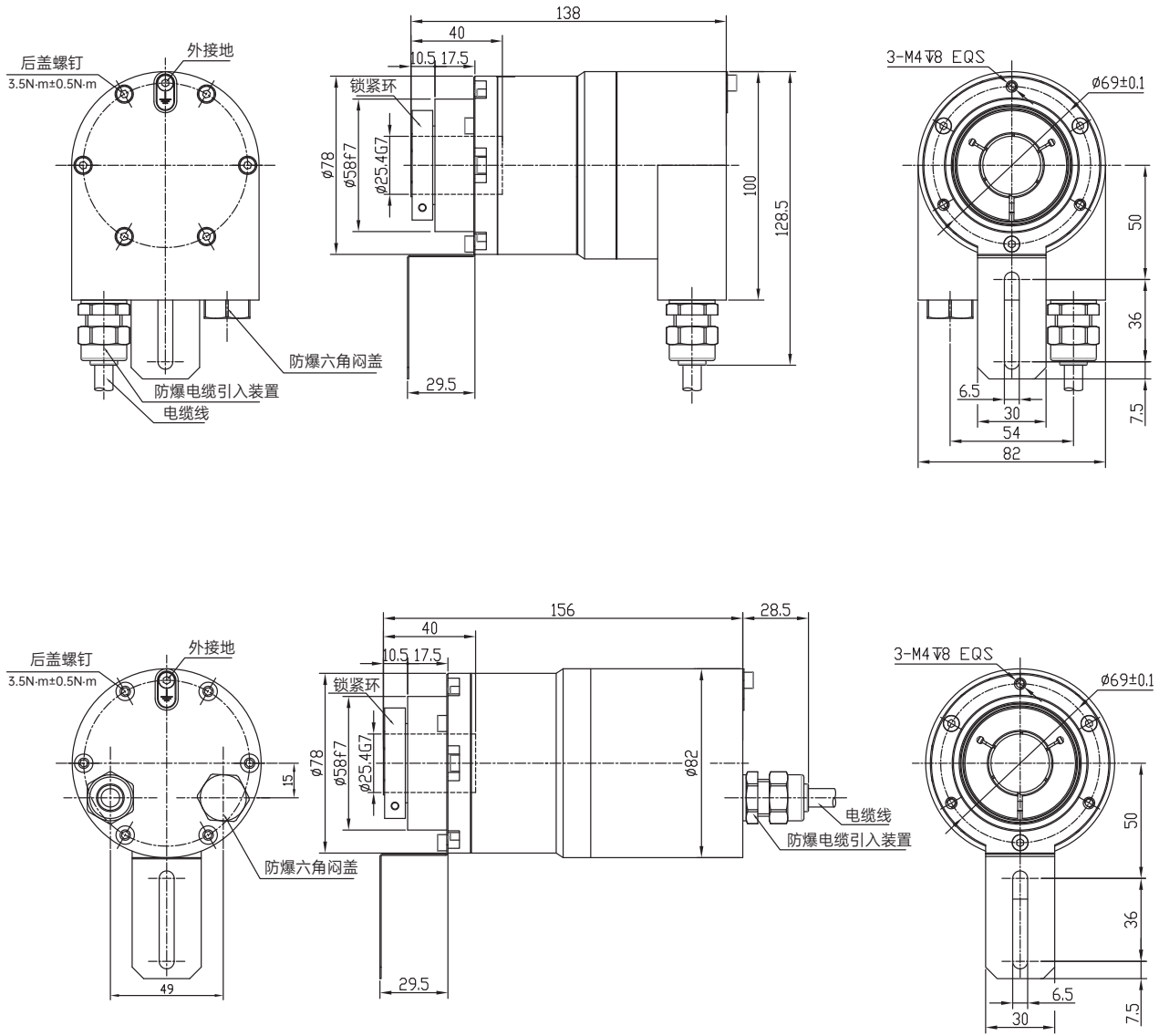
机械图

EXDJ(Z)78B16



机械图

EXDJ(Z)78B25.4



机械图

EXDJ78B(客户端)

