



EXDJ78B系列
 防爆绝对值编码器
 设备类型 II类(气体)、III类(粉尘)
 防爆形式 隔爆型
 防爆标志: Ex db II C T5/T6 Gb Ex tb III C T95°C/T80°C Db
 适用危险区域 1区(气体) / 21区(粉尘)
 感应原理 磁性
 功能原理 多圈
 多圈技术 机械齿轮组无电池
 外径 $\Phi 78\text{mm}$
 轴径 半空心轴 $\Phi 12$ 、 $\Phi 14$ 、 $\Phi 16$ 、 $\Phi 25.4\text{mm}$
 每圈步数 65536 / 16Bit
 圈数 16384 / 14Bit
 接口 SSI
 工作电压 10-30VDC
 防护等级 IP66

机械参数

轴径	半空心轴 $\Phi 12$ 、 $\Phi 14$ 、 $\Phi 16$ 、 $\Phi 25.4\text{mm}$
防护等级	IP66
每分钟最大转速	3000rpm
最大轴负荷	轴向 $\leq 60\text{N}$; 径向 $\leq 80\text{N}$
冲击	100g, 6ms
振动	10g, 10...2000Hz
主轴材料	316L不锈钢
主体材料	铝合金阳极氧化/316L不锈钢
外壳材料	铝合金阳极氧化/316L不锈钢
工作温度	-40°C...+85°C
贮存温度	-40°C...+85°C
重量	$\approx 1600\text{g}$ (铝合金壳体) $\approx 3900\text{g}$ (316L壳体)
出线方式	径向出线 轴向出线

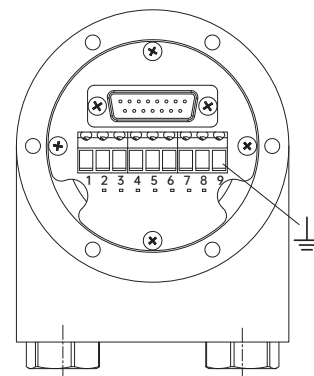
电气参数

通讯接口	SSI
工作电压	10...30VDC
无负载时消耗电流	< 100mA
传输速率	0.1...1MBit/s
输出码制	二进制码、格雷码可选
外部置位	可设置 接通延时 > 100mS
抗干扰	EN61000-6-2
发射干扰	EN61000-6-4
接口电路保护	浪涌保护、反极性保护、ESD 保护

端子配置

SSI接口

信号		GND	+Ub	CLOCK+	CLOCK-	DATA+	DATA-	PRESET	DIR
线色		白	棕	绿	黄	灰	粉	黑	红
接线端子		1	2	5	6	8	7	4	3



订货信息

EXDJ X 78 B 16 B 12 13 O C S1T 10-30 R 2

①外壳材质

 空: 铝合金
 Z: 316L不锈钢

②主轴形式

B: 盲孔轴

③轴径

 12: Φ 12mm
 14: Φ 14mm
16: Φ 16mm
 25.4: Φ 25.4mm

④圈数位数

 00: 1 (单圈)
12: 4096
 14: 16384

⑤单圈位数

 12: 4096
13: 8192
 14: 16384
 16: 65536

⑥计数方向设置

空: 无功能
 O: 外置线方向设置

⑦置位设置

空: 无功能
 C: 外置线置位设置

⑧电源电压

10-30: 10-30VDC

⑨出线方式

R: 径向出线
 C: 轴向出线

⑩连接方式

数字: 电缆长度
 D¹: 预留2个电缆接头
 K: 1个电缆接头,1个电缆接头塞
N: 接线盒, 预留2个M16×1.5mm螺纹孔用于电缆接头

注: 黑体为常备库存或为推荐订货型号

 注: 1、角标¹: 预留电缆接头所用电缆线为直径3-8mm。

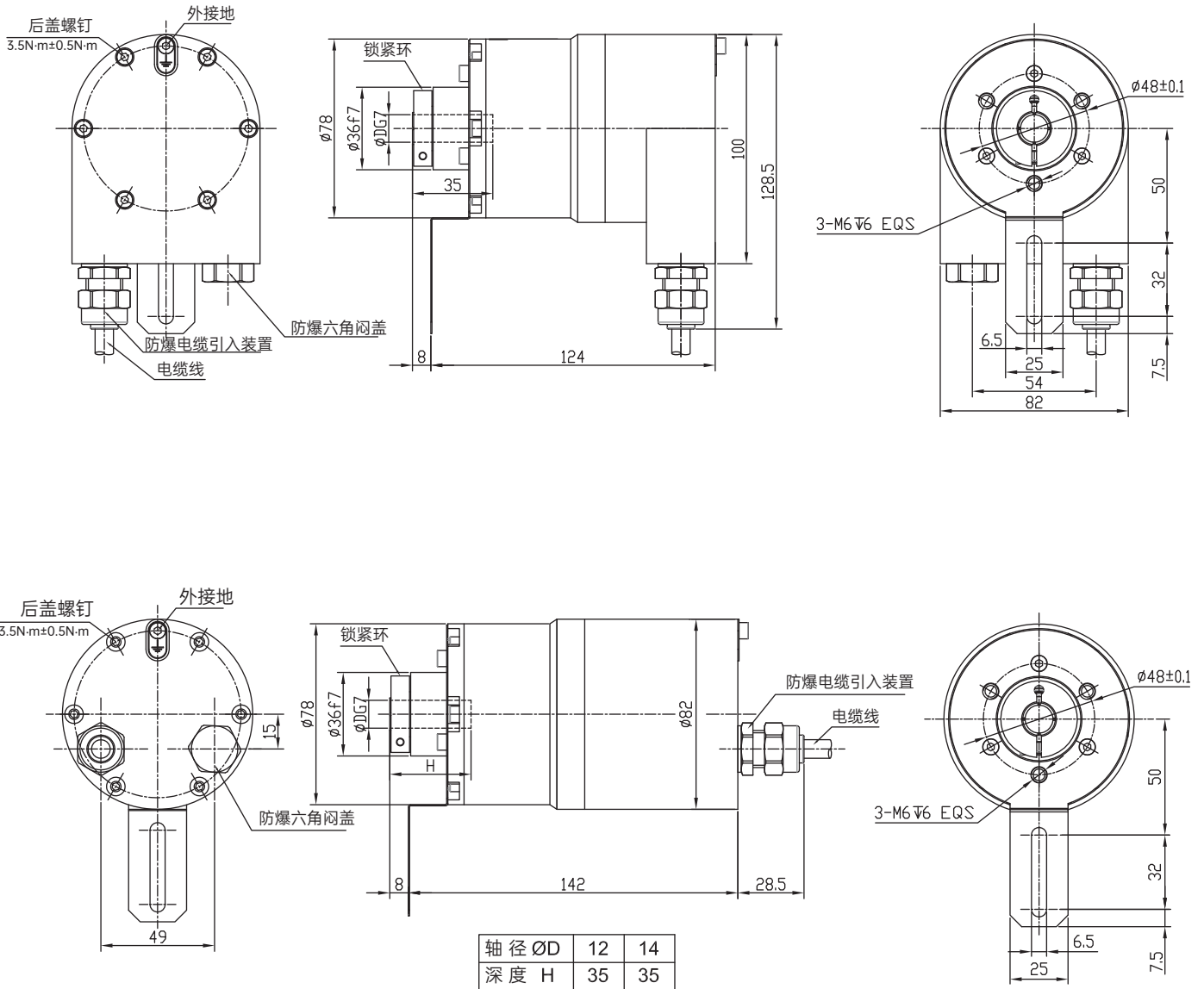
2、需其他电气参数设置, 请填加说明。

订购范例: EXDJ78B16B1213OCS1T10-30R2, 出厂默认计数方向为轴端看顺时针累加。

说明: EXDJ78B系列, 半空心轴 12mm, 二进制码, 圈数4096, 单圈分辨率8192, 无外置置位设置, 无外置方向控制, SSI协议, 电源电压10-30VDC, 径向出线, 带2m电缆线。

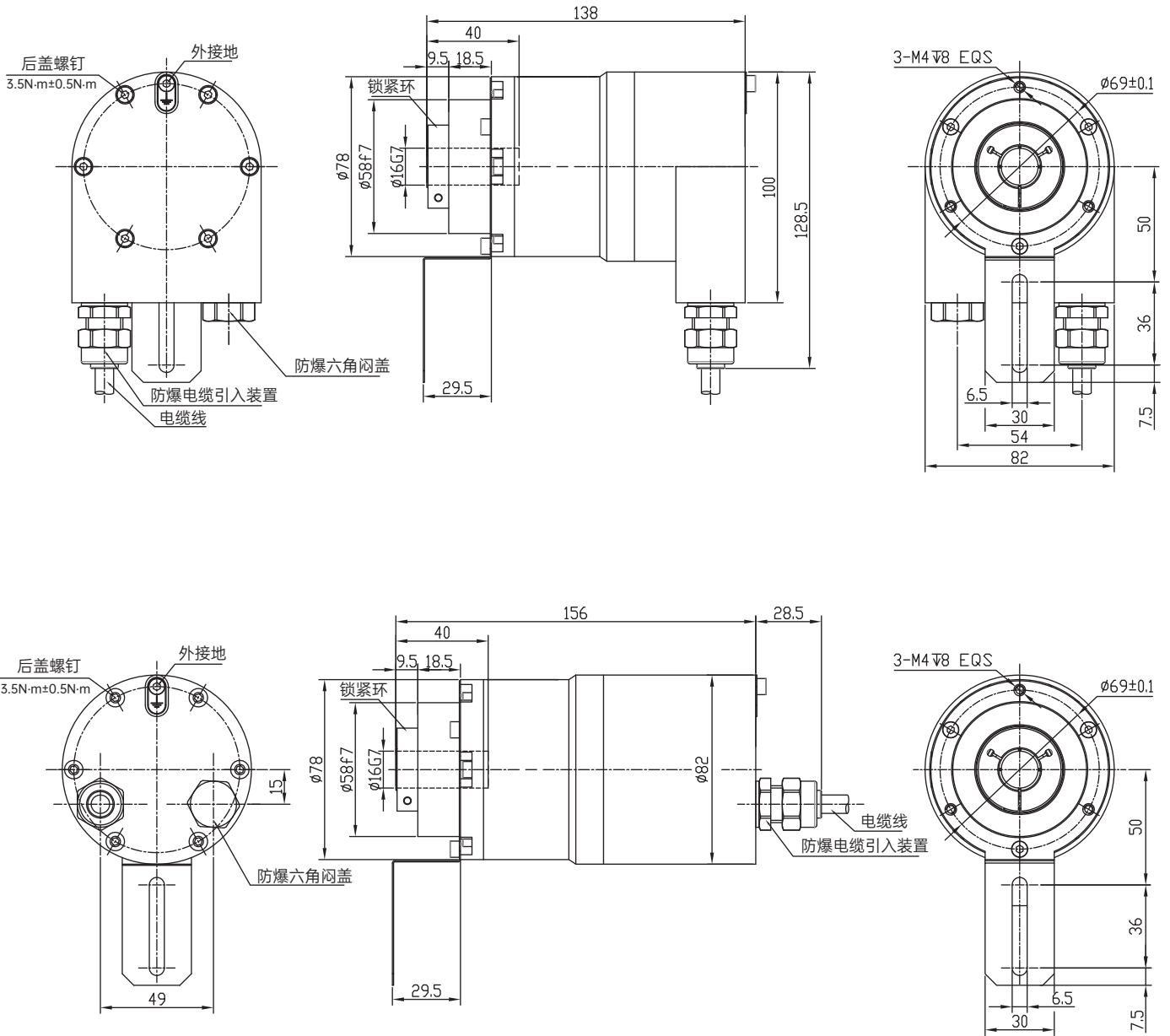
机械图

EXDJ(Z)78B12/14



机械图

EXDJ(Z)78B16



机械图

EXDJ(Z)78B25.4

