



EXDJ78B系列
 防爆绝对值编码器
 设备类型 II类(气体)、III类(粉尘)
 防爆形式 隔爆型
 防爆标志: Ex db II C T5/T6 Gb Ex tb III C T95°C/T80°C Db
 适用危险区域 1区(气体) / 21区(粉尘)
 感应原理 磁性
 功能原理 多圈
 多圈技术 机械齿轮组无电池
 外径 $\Phi 78\text{mm}$
 轴径 半空心轴 $\Phi 12$ 、 $\Phi 14$ 、 $\Phi 16$ 、 $\Phi 25.4\text{mm}$
 每圈步数 65536 /16Bit
 圈数 16384 /14Bit
 接口 PROFINET
 工作电压 10-30VDC
 防护等级 IP66

机械参数

轴径	半空心轴 $\Phi 12$ 、 $\Phi 14$ 、 $\Phi 16$ 、 $\Phi 25.4\text{mm}$
防护等级	IP66
每分钟最大转速	3000rpm
最大轴负荷	轴向 $\leq 60\text{N}$; 径向 $\leq 80\text{N}$
冲击	100g, 6ms
振动	10g, 10...2000Hz
主轴材料	316L不锈钢
主体材料	铝合金阳极氧化/316L不锈钢
外壳材料	铝合金阳极氧化/316L不锈钢
工作温度	-40°C...+85°C
贮存温度	-40°C...+85°C
重量	$\approx 1600\text{g}$ (铝合金壳体) ; $\approx 3900\text{g}$ (316L壳体)
出线方式	径向出线; 轴向出线

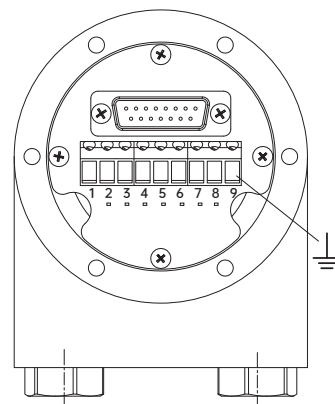
电气参数

通讯接口	PROFINET IO
设备通讯	RT
工作电压	10...30VDC
功耗	$\leq 2.5\text{W}$
传输速率	100M Bit/S
输出码制	二进制码
编程功能	分辨率、预设值设置、预制计数方向、IP 地址
抗干扰	EN61000-6-2
发射干扰	EN61000-6-4
接口电路保护	浪涌保护、反极性保护、ESD 保护

端子配置

PROFINET IO输出

信号		GND	+Ub	空	空	Rx-	Tx-	Rx+	Tx+
接线端子		1	2	3	4	5	6	7	8



订货信息

EXDJ	X	78	B	16	B	12	13	S11T	10-30	R	2
	①		②	③		④	⑤		⑥	⑦	⑧
①外壳材质 空: 铝合金 Z: 316L不锈钢		②主轴形式 B: 盲孔轴		③轴径 12: $\Phi 12\text{mm}$ 14: $\Phi 14\text{mm}$ 16: $\Phi 16\text{mm}$ 25.4: $\Phi 25.4\text{mm}$		④圈数位数 00: 1 (单圈) 12: 4096 14: 16384		⑤单圈位数 12: 4096 13: 8192 14: 16384 16: 65536		⑥电源电压 10-30: 10-30VDC	
⑦出线方式 R: 径向出线 C: 轴向出线		⑧连接方式 数字: 电缆长度 D1: 预留2个电缆接头 K: 1个电缆接头,1个电缆接头塞 N: 接线盒, 预留2个M16×1.5mm螺纹孔用于电缆接头									

注: 黑体为常备库存或为推荐订货型号

 注: 1、角标¹: 预留电缆接头所用电缆线为直径3-8mm。

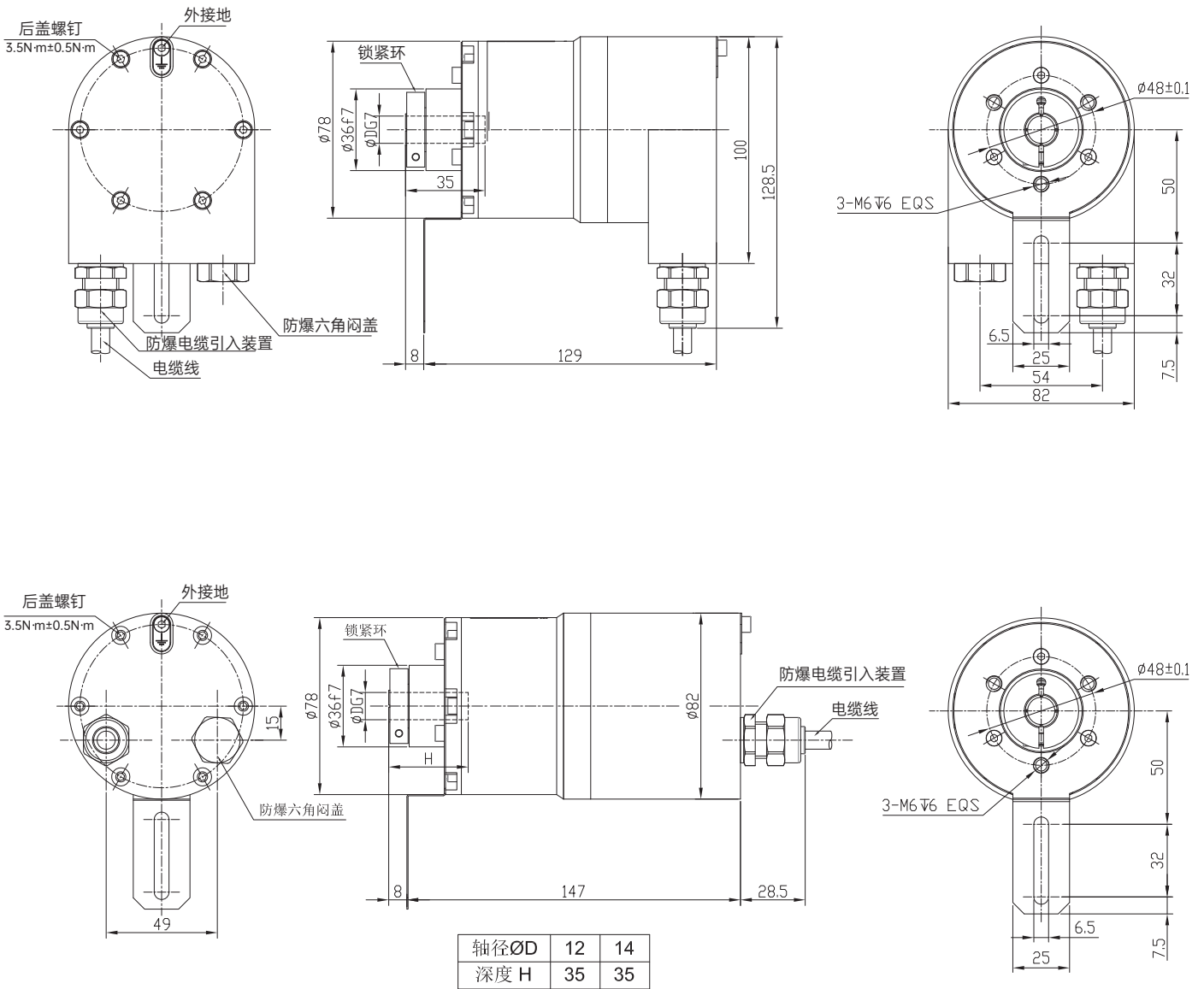
2、需其他电气参数设置, 请填写说明。

订购范例: EXDJ78B16B1214S11T10-30RN, 出厂默认计数方向为轴端看顺时针累加。

说明: EXDJ78B系列, 半空心轴16mm, 二进制码, 圈数4096, 单圈分辨率8192, PROFINET-RT协议, 10-30VDC, 径向出线, 接线盒连接(预留两个M16×1.5螺纹孔)。

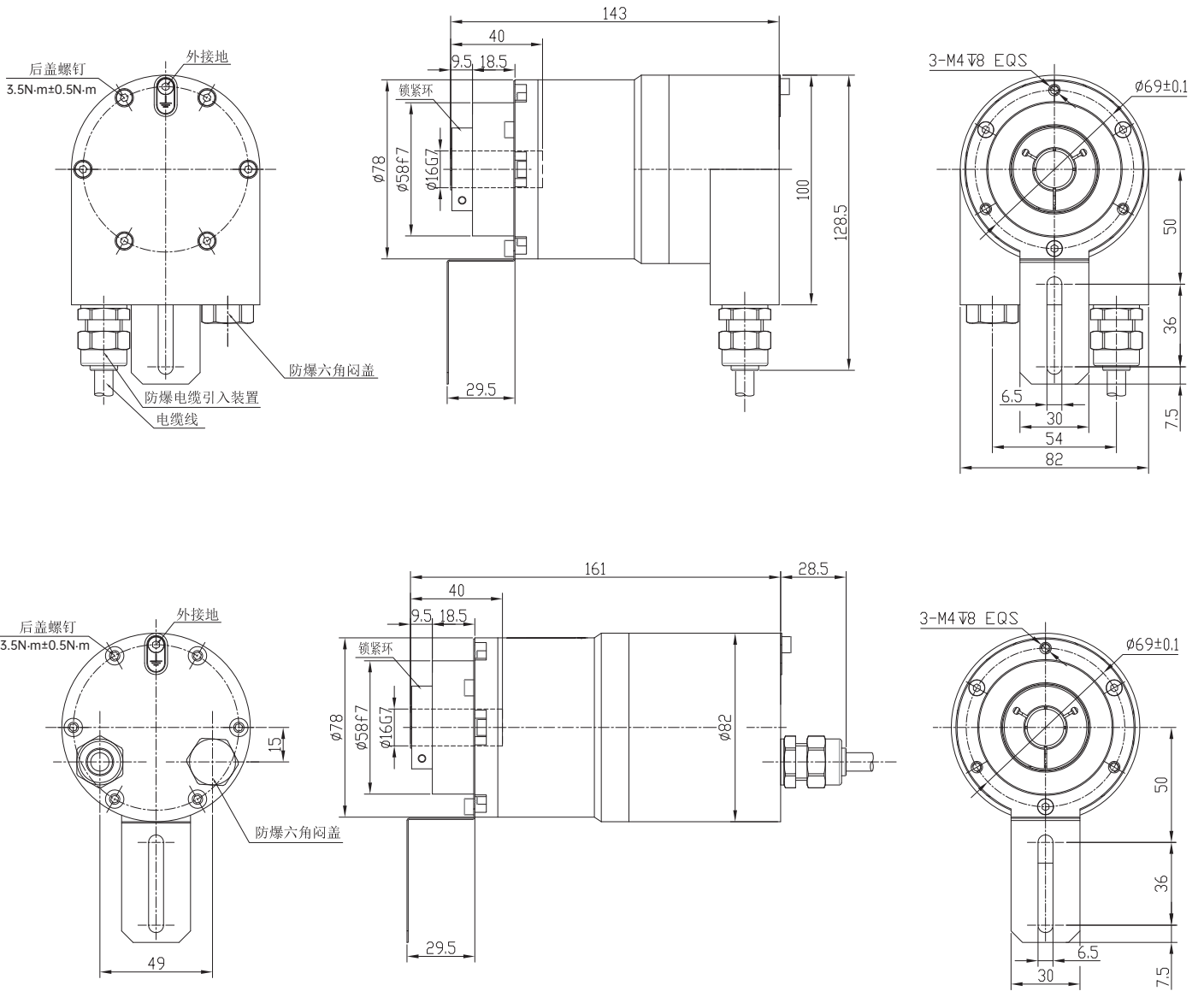
机械图

EXDJ(Z)78B12/14



机械图

EXDJ(Z)78B16



机械图

EXDJ(Z)78B25.4

