

隔爆型绝对值编码器

 EXDJ78B-CANopen系列
 EXDJ78B-CANopen系列+增量信号


EXDJ78B系列

防爆绝对值编码器

设备类型 II类(气体)、III类(粉尘)

防爆形式 隔爆型

防爆标志: Ex db II C T5/T6 Gb Ex tb III C T95°C/T80°C Db

适用危险区域 1区(气体) / 21区(粉尘)

感应原理 磁性

功能原理 多圈

多圈技术 机械齿轮组无电池

 外径 $\Phi 78\text{mm}$

 轴径 半空心轴 $\Phi 12$ 、 $\Phi 14$ 、 $\Phi 16$ 、 $\Phi 25.4\text{mm}$

每圈步数 65536 /16Bit

圈数 16384 /14Bit

接口 CANopen、CANopen+增量信号

工作电压 10-30VDC

防护等级 IP66

机械参数

轴径	半空心轴 $\Phi 12$ 、 $\Phi 14$ 、 $\Phi 16$ 、 $\Phi 25.4\text{mm}$
防护等级	IP66
每分钟最大转速	3000rpm
最大轴负荷	轴向 $\leq 60\text{N}$ ； 径向 $\leq 80\text{N}$
冲击	100g, 6ms
振动	10g, 10...2000Hz
主轴材料	316L不锈钢
主体材料	铝合金阳极氧化/316L不锈钢
外壳材料	铝合金阳极氧化/316L不锈钢
工作温度	-40°C...+85°C
贮存温度	-40°C...+85°C
重量	$\approx 1600\text{g}$ (铝合金壳体) $\approx 3900\text{g}$ (316L壳体)
出线方式	径向出线 轴向出线

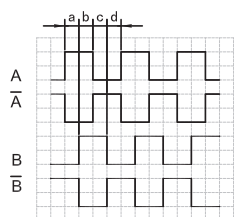
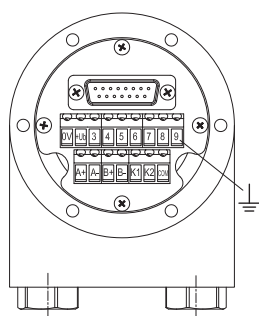
电气参数

接口类型	CANopen、CANopen+增量信号
无负载时消耗电流	$< 100\text{mA}$
工作电压	10...30VDC
传输速率	$\leq 1\text{M Bit/S}$
输出码制	二进制码
抗干扰	EN61000-6-2
发射干扰	EN61000-6-4
接口电路保护	浪涌保护、反极性保护、ESD保护

端子配置

CANopen+增量信号

信号		GND	+Ub	CAN_OV	CAN_L	CAN_H	CAN_OV	CAN_L	CAN_H	A+	A-	B+	B-
线色		白	棕	紫	黄	绿	/	/	/	灰	粉	红蓝	灰粉
接线端子		0V	+Ub	3	4	5	6	7	8	A+	A-	B+	B-



从轴端方向看，顺时针旋转输出的波形图
 $a, b, c, d = T/4 \pm T/10$

订货信息

EXDJ	X	78	B	16	B	12	13	XX	S90T	10-30	R	2
	①		②	③		④	⑤	⑥		⑦	⑧	⑨

①外壳材质 空：铝合金 Z：316L不锈钢	②主轴形式 B：盲孔轴	③轴径 12：Φ12mm 14：Φ14mm 16：Φ16mm 25.4：Φ25.4mm	④圈数位数 00：1（单圈） 12：4096 14：16384	⑤单圈位数 12：4096 13：8192 14：16384 16：65536	⑥增量信号 空：无功能 P1：1024PPR，A+A- B+B-，推挽差分（HTL） P3：2048PPR，A+A- B+B-，推挽差分（HTL）
-----------------------------	----------------	--	---	--	---

⑦电源电压 10-30：10-30VDC	⑧出线方式 R：径向出线 C：轴向出线	⑨连接方式 数字：电缆长度 D ¹ ：预留2个电缆接头 K：1个电缆接头,1个电缆接头塞 N：接线盒，预留2个M16×1.5mm螺纹孔用于电缆接头
-------------------------	----------------------------------	--

注：黑体为常备库存或为推荐订货型号

 注：1、角标¹：预留电缆接头所用电缆线为直径3-8mm。

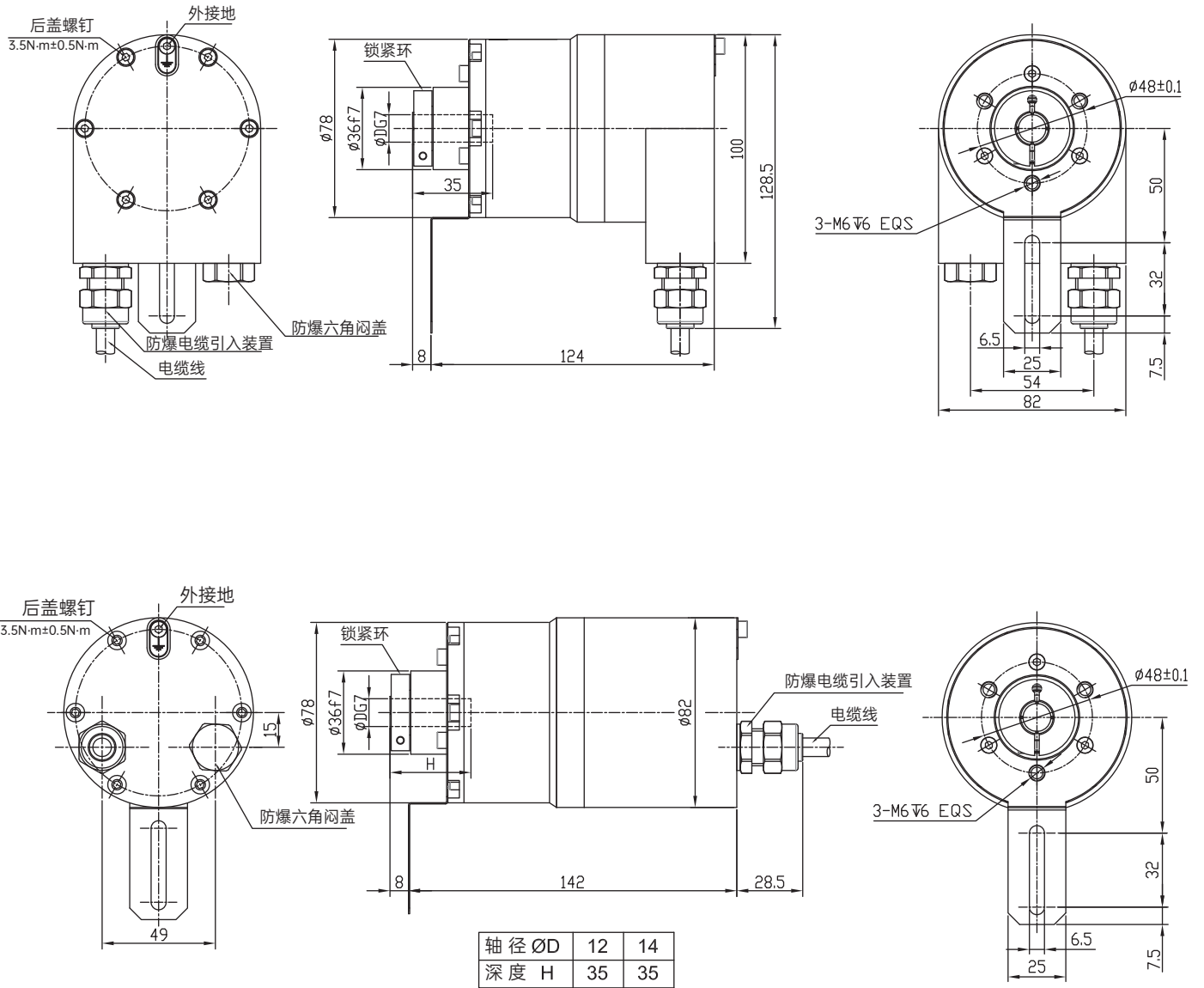
2、需其他电气参数设置，请填加说明。

订购范例：EXDJ78B16B1213S90T10-30R2，出厂默认计数方向为轴端看顺时针累加。

说明：EXDJ78B系列，半空心轴16mm，二进制码，圈数4096，单圈分辨率8192，无增量信号输出，CANopen协议，波特率125K，10-30VDC，径向出线，带2m电缆线。

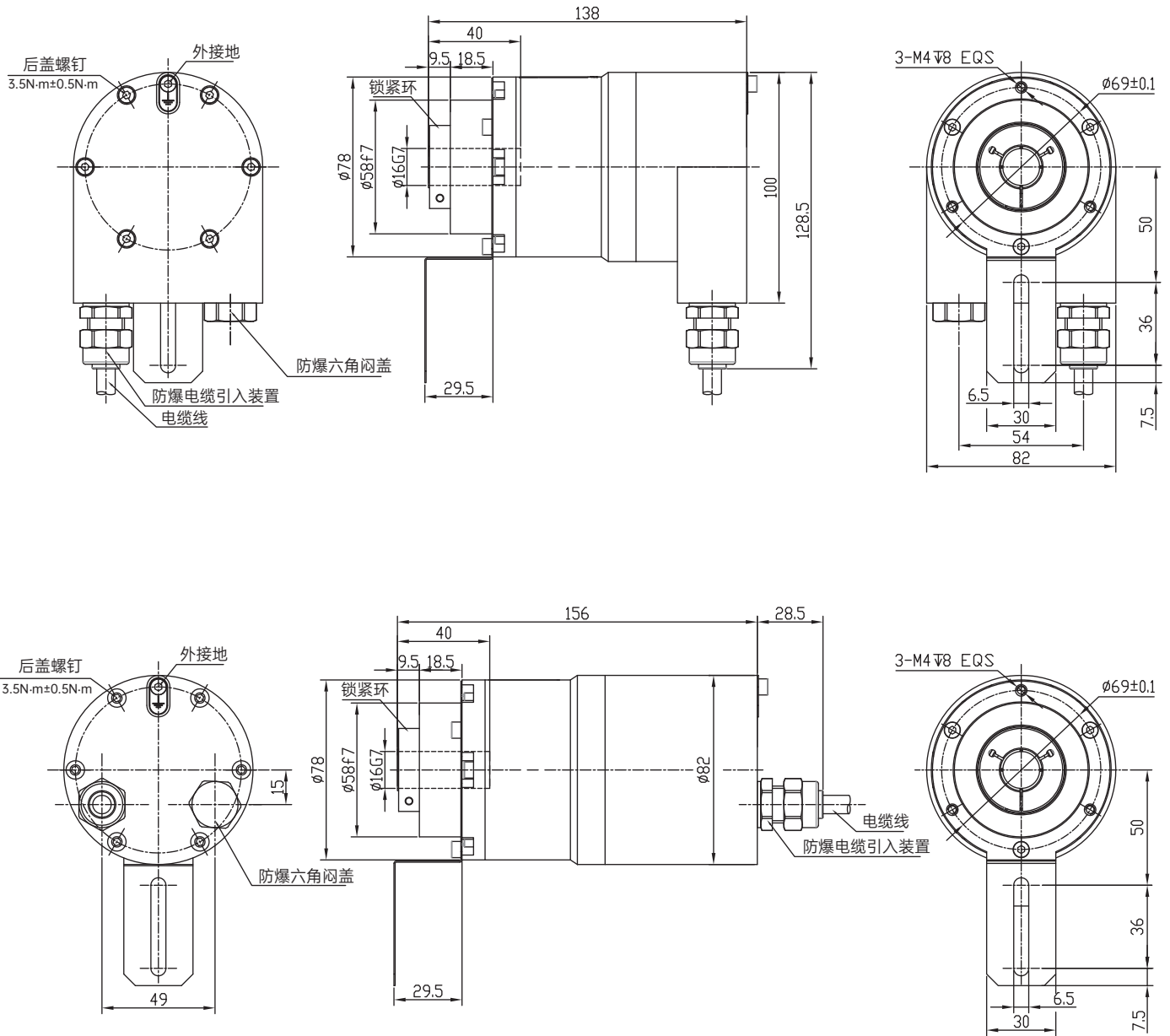
机械图

EXDJ(Z)78B12/14



机械图

EXDJ(Z)78B16



机械图

EXDJ(Z)78B25.4

