

NCCA58S系列
 感应原理 磁性
 功能原理 多圈
 多圈技术 机械齿轮组无电池
 外径 $\Phi 60\text{mm}$
 轴径 实心轴 $\Phi 10\text{mm}$
 分辨率 30Bit
 每圈步数 65536/16Bit
 圈数 16384/14Bit
 接口 PROFINET IO
 工作电压 10-30VDC
 防护等级 IP67

机械参数

轴径	实心轴 $\Phi 10\text{mm}$
主体材料	铝合金
壳体材料	铝合金
轴向负载	$\leq 40\text{N}$
径向负载	$\leq 80\text{N}$
轴承寿命	10^9 转
旋转速度	最大6000RPM
抗冲击性	100g, 6ms
抗振动性	10g, 10...2000Hz
防护等级	IP67
工作温度	-40°C...+85°C
存储温度	-40°C...+85°C
连接方式	以太网: 2个M12插座, 4针, D码 电源: 1个M12插头, 4针, A码

电气参数

通讯接口	PROFINET IO
设备通讯	RT
工作电压	10-30VDC
消耗电流	$< 200\text{mA}$
传输速率	10/100Mbit
输出码制	二进制
单圈分辨率	最大16位/ 65536
多圈分辨率	最大14位/ 16384
输出驱动器	Ethernet
启动时间	$< 250\text{ms}$
接口周期时间	$> 1\text{ms}$
功耗	$< 2\text{W}$
编程功能	预设值设置、预制计数方向、IP 地址
抗干扰	EN61000-6-2
发射干扰	EN61000-6-4
接口电路保护	浪涌保护、反极性保护、ESD 保护

端子配置

PROFINET输出接口

功能	M12 x1 连接器, 4pin						
总线端口 1	信号	传输数据+	接收数据+	传输数据-	接收数据-		D-coded
	缩写代码	Tx+	Rx+	Tx-	Rx-		
	针号	1	2	3	4		
电源接口	信号	电源+	-	电源-	-		A-coded
	缩写代码	+Ub	-	GND	-		
	针号	1	2	3	4		
总线端口 2	信号	+	接收数据+	传输数据-	接收数据-		D-coded
	缩写代码	Tx+	Rx+	Tx-	Rx-		
	针号	1	2	3	4		

订货信息

NCCA58 XX S 10 12 13 PRM

① ② ③ ④ ⑤ ⑥

①扩展序号

XX

②主轴形式

S: 实心轴

③轴径

10: Φ 10mm

④圈数位数

14: 16384
12: 4096

⑤单圈位数

16: 65536
13: 8192
12: 4096

⑥连接方式

PRM: 径向PROFINET接口, 集成总线耦合器端子盒
以太网: 2个M12插座, 4针, D码
电源: 1个M12插头, 4针, A码
PAM: 轴向PROFINET接口, 集成总线耦合器端子盒
以太网: 2个M12插座, 4针, D码
电源: 1个M12插头, 4针, A码

注: 黑体为常备库存或为推荐订货型号

注: 1, 圈数位数和单圈位数列表为常用位数, 圈数位数 \leq 14bit, 单圈位数 \leq 16bit, 其他位数应请而定。

2, 请选择订货信息: 型号系列、轴径尺寸、圈数位数、单圈位数、连接形式。

3, 如需其他电气参数设置, 请填写加说明。

订购范例: NCCA58S101213PRM, 出厂设置默认数据计数方向为顺时针累加。

说明: NCCA58S系列, 实心轴10mm, 输出二进制码, 圈数12位(4096圈), 单圈13位(单圈分辨率8192), PROFINET-RT协议, 集成总线耦合器端子盒, 2个插座(D-coded), 1个插头(A-coded), M12X1。

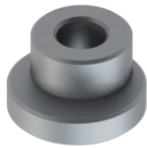
附件 (另售) 注: 其他柔性支架选型请参考柔性支架选型表。

联轴器

型号 (常规): 8215 10-10

偏心连接器

型号 (常规): 8531 (注: 使用至少三个固定偏心器来安装编码器)



电源插头

型号 (常规): 9204B

信号插头

型号 (常规): 9204-1B

电源插头

型号 (常规): 9204MB

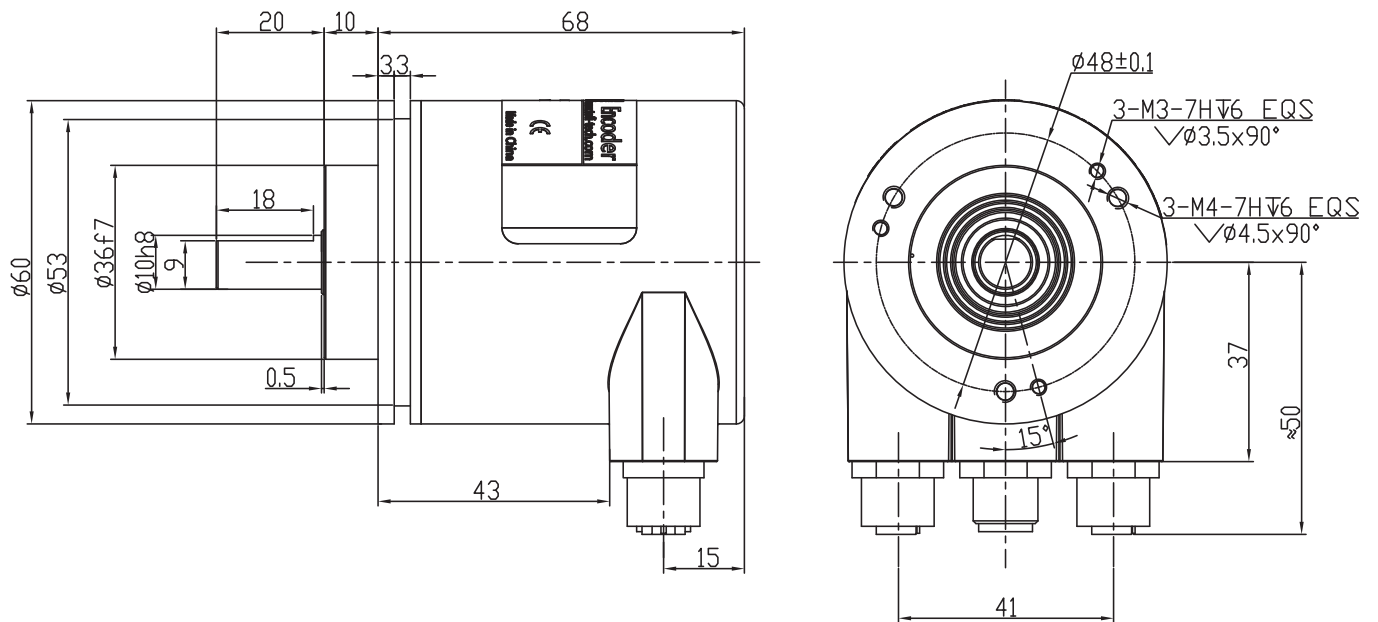
信号插头

型号 (常规): 9204-1MB



机械图

NCCA58S10 (径向出线)



机械图

NCCA58S10 (轴向出线)

