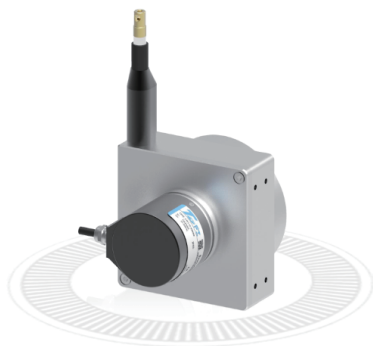


- LTF116系列
- 拉线编码器
- 外形尺寸 115x115mm
- 测量范围 0-6000mm
- 传感器功能原理 增量式编码器、绝对值编码器

通讯接口





LTF116J系列
 拉线编码器
 外形尺寸 115x115mm
 测量范围 0~6000mm
 传感器功能原理 绝对值编码器
 分辨率 0.0732mm
 线性精度 $\pm 0.05\%FS$
 通讯接口: SSI

基本参数

测量范围	0~6000mm
集成编码器	绝对值编码器JCA58系列
分辨率	0.0732mm
线性精度	$\pm 0.05\%FS$
通讯接口	SSI

机械参数

外形尺寸	115x115mm
拉线绳材料	涂塑钢丝绳
拉线绳直径	$\Phi 0.8mm$
拉线盒外壳材料	铝合金
出口拉力	$\leq 10N$
拉线绳每圈长度	300mm
拉线编码器分辨率	拉线绳每圈长度/编码器每圈分辨率
拉线速度	1000mm/s (Max)
抗震动	10g, 10...1500HZ
工作温度	-20°C...+70°C
集成编码器	绝对值编码器JCA58系列
拉线盒	LTF116-6000
编码器防护等级	IP65(标准)/IP67
连接类型	电缆长度 2米 (可选)
重量	$\approx 2kg$

电气参数

接口类型	SSI同步串行
传输速率	0.1...1M/bit
输出码制	格雷码 或 二进制
通讯标准	RS422
工作电压	10...30VDC
空载电流	$\leq 100mA$
线性度	$\pm 2LSB$
计数方向	可设置 (出厂默认面对转轴顺时针数据增加)
外部置位	可设置 接通延时 > 100ms

抗干扰	EN61000-6-2
发射干扰	EN61000-6-4
电路保护	浪涌保护、反极性保护、ESD保护

端子配置

拉线绝对值编码器LTF116J系列-SSI

信号		GND	+Ub	CLOCK+	CLOCK-	DATA+	DATA-	PRESET	DIR
色标		白 WH	棕 BN	绿 GN	黄 YE	灰 GY	粉 PK	黑 BK	红 RD

订货信息

拉线绝对值编码器

LTF116	<input type="checkbox"/>	J	B	6000	-	0.0732	OCS1T 10-30	R	2	/	A	XXXX	/	JDCA58
	①	②	③	④		④		⑤	⑥		⑦	⑧		⑨
①特殊功能 空：无 D：导向轮		②传感器功能原理 J：绝对值		③量程 6000：6000mm		④分辨率 0.0732：0.0732mm (12bit/圈)		⑤出线方式 R：径向出线						
⑥连接方式 数字：电缆长度m		⑦编码器防护等级 无：IP65 A：IP67		⑧特殊代码 XXXX		⑨集成编码器系列 JDCA58								

注：黑体为常备库存或为推荐订货型号

注：1，量程、分辨率所列数值表示常规，其他应请而定。

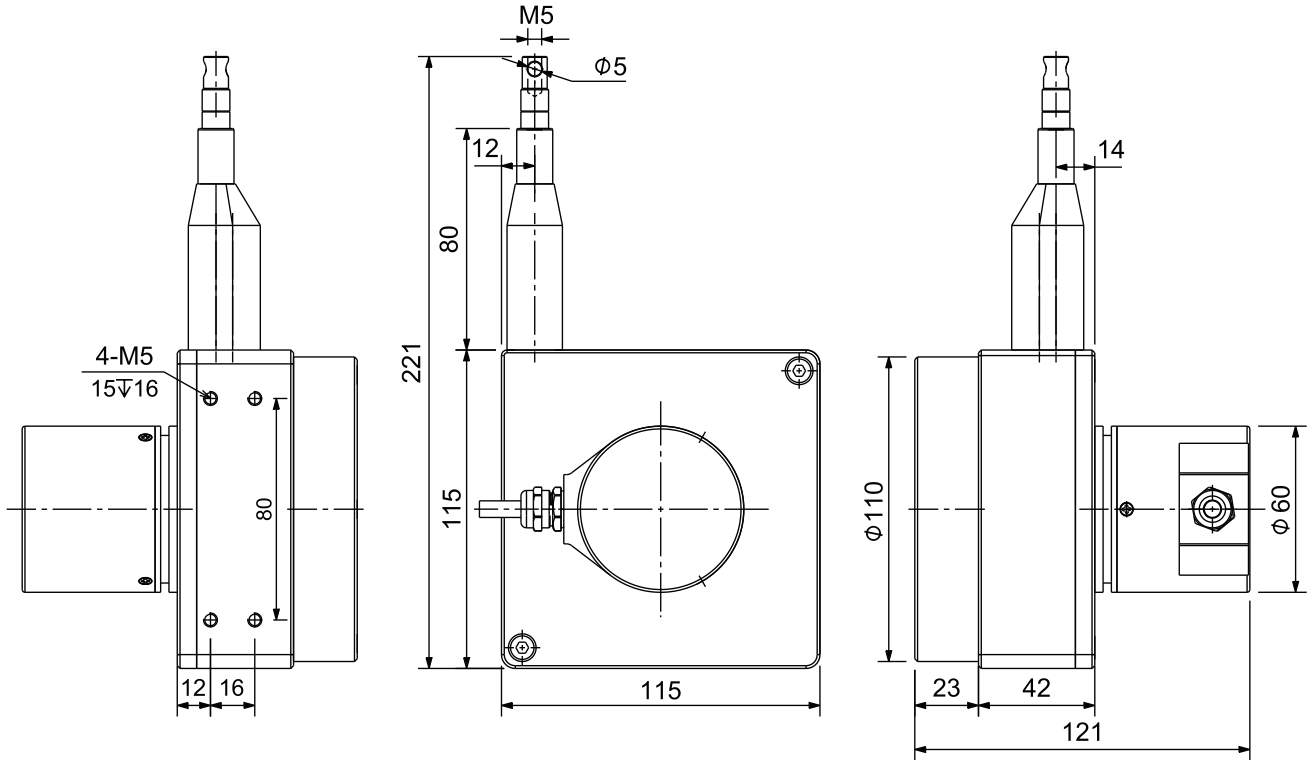
2，请选择订货信息：型号系列、功能原理、量程、分辨率、输出形式、波特率、通信模式、电源电压、出线方式、电缆长度及特殊代码。

订购范例：LTF116JB6000-0.0732OCS1T10-30R2/JDCA58，特殊要求请注明到后面

说明：LTF116J系列，绝对值编码器，二进制代码，6000mm量程，分辨率0.0732mm，SSI同步串行输出，应答模式T，DC10-30V，径向出线2m，集成编码器系列JDCA58。

机械图

LTF116J系列-SSI (配JDCA58)



LTF116J系列-SSI (加导向轮)

