

- LTF116系列
- 拉线编码器
- 外形尺寸 115x115mm
- 测量范围 0-6000mm
- 传感器功能原理 增量式编码器、绝对值编码器

通讯接口



推挽、推挽差分、集电极开路、RS422(TTL兼容)



CANopen



PROFINET



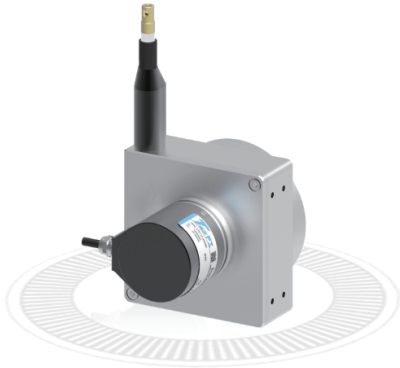
Modbus-RTU



RS485



SSI



LTF116J系列
 拉线编码器
 外形尺寸 115x115mm
 测量范围 0~6000mm
 传感器功能原理 绝对值编码器
 分辨率 0.0732mm
 线性精度 $\pm 0.05\%FS$
 通讯接口: CANopen

基本参数

测量范围	0~6000mm
集成编码器	绝对值编码器JDCA58系列
分辨率	0.0732mm
线性精度	$\pm 0.05\%FS$
通讯接口	CANopen

机械参数

外形尺寸	115x115mm
拉线绳材料	涂塑钢丝绳
拉线绳直径	$\Phi 0.8mm$
拉线盒外壳材料	铝合金
出口拉力	$\leq 10N$
拉线绳每圈长度	300mm
拉线编码器分辨率	拉线绳每圈长度/编码器每圈分辨率
拉线速度	1000mm/s (Max)
抗震动	10g, 10...1500HZ
工作温度	-20°C...+70°C
集成编码器	绝对值编码器JDCA58系列
拉线盒	LTF116-6000
编码器防护等级	IP65(标准)/IP67
连接类型	电缆长度 2米 (可选)
重量	$\approx 2kg$

电气参数

通讯接口	CANopen
工作电压	DC10...30V
空载消耗电流	< 50mA
传输速率	最大1Mbit/s
输出码制	二进制
从站地址	可编程设置
计数方向	可编程设置
速度值输出	可选

抗干扰	EN61000-6-2
发射干扰	EN61000-6-4
接口电路保护	浪涌保护、反极性保护、ESD 保护

端子配置

拉线绝对值编码器LTF116J系列-CANopen

信号		GND	+Ub	CAN_0V	CAN_H	CAN_L
色标		白 WH	棕 BN	灰 GY	绿 GN	黄 YE

订货信息

拉线绝对值编码器

LTF116	<input type="checkbox"/>	J	B	6000	-	0.0732	S9	0	T	10-30	R	2	/	A	XXXX	/	JDCA58
	①	②		③		④		⑤			⑥	⑦		⑧	⑨		⑩
①特殊功能 空: 无 D: 导向轮		②传感器功能原理 J: 绝对值		③量程 6000: 6000mm		④分辨率 0.0732: 0.0732mm (12bit/圈)		⑤波特率 6: 1000K 7: 800K 8: 500K 9: 250K 0: 125K									
⑥出线方式 R: 径向出线 C: 轴向出线		⑦连接方式 数字: 电缆长度m		⑧编码器防护等级 无: IP65 A: IP67		⑨特殊代码 XXXX		⑩集成编码器系列 JDCA58									
注: 黑体为常备库存或为推荐订货型号																	

注: 1, 量程、分辨率所列数值表示常规, 其他应请而定。

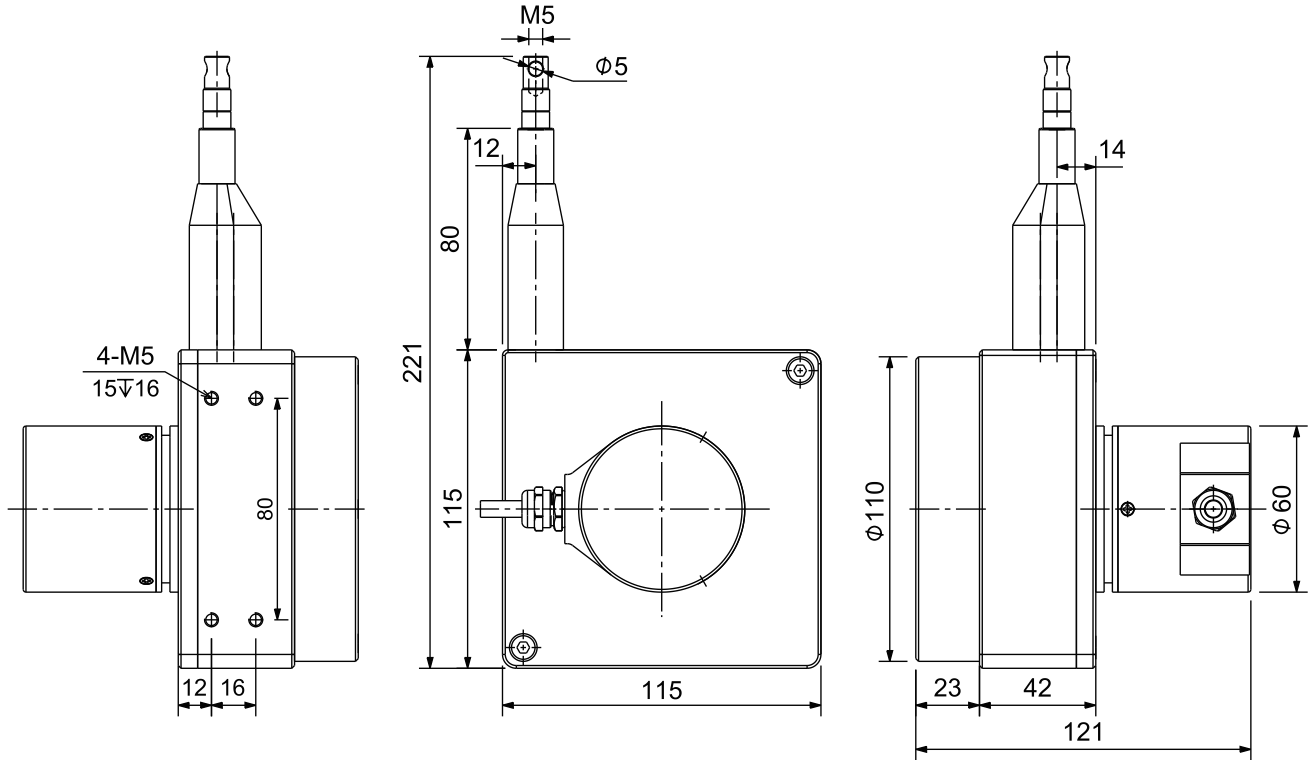
2, 请选择订货信息: 型号系列、功能原理、量程、分辨率、输出形式、波特率、通信模式、电源电压、出线方式、电缆长度及特殊代码。

订购范例: LTF116JB6000-0.0732S90T10-30R2/JDCA58, 特殊要求请注明到后面

说明: LTF116J系列, 绝对值编码器, 二进制代码, 6000mm量程, 分辨率0.0732mm, CANopen输出, 波特率125K, 应答模式T, DC10-30V, 径向出线2m, 集成编码器系列JDCA58。

机械图

LTF116J系列-CANopen (配JCA58)



LTF116J系列-CANopen (加导向轮)

