

LDF130SZ系列拉线编码器  
测量范围 0~15000mm

- LDF130SZ系列
- 拉线编码器
- 外形尺寸 130x130mm
- 测量范围 0-15000mm
- 传感器功能原理 增量式编码器、绝对值编码器

#### 通讯接口



推挽、推挽差分、集电极开路、RS422(TTL兼容)



CANopen



PROFINET



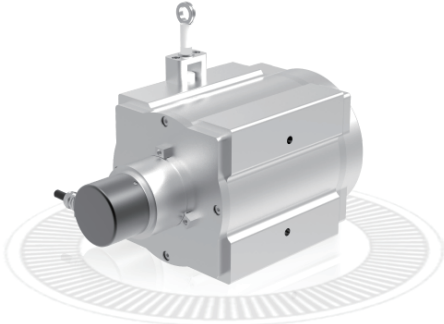
Modbus-RTU



RS485



SSI



LDF130SZJ系列  
 拉线编码器  
 外形尺寸 130x130mm  
 测量范围 0~15000mm  
 传感器功能原理 绝对值编码器  
 分辨率 0.0813mm  
 线性精度  $\pm 0.05\%FS$   
 通讯接口: RS485

## 基本参数

测量范围	0~15000mm
集成编码器	绝对值编码器JDCA58系列
分辨率	0.0813mm
线性精度	$\pm 0.05\%FS$
通讯接口	RS485

## 机械参数

外形尺寸	130x130mm
拉线绳材料	高柔性钢丝绳
拉线绳直径	$\Phi 1.2mm$
拉线盒外壳材料	铝合金
出口拉力	15 $\pm$ 5N
拉线绳每圈长度	333mm
拉线编码器分辨率	拉线绳每圈长度/编码器每圈分辨率
拉线速度	1000mm/s (Max)
抗震动	10g, 10...1500HZ
工作温度	-30 $^{\circ}C$ ...+70 $^{\circ}C$
集成编码器	绝对值编码器JDCA58系列
拉线盒	LDF130S-15000
编码器防护等级	IP65(标准)/IP67
连接类型	电缆长度 2米 (可选)
重量	$\approx 4.8KG$

## 电气参数

通讯接口	RS485
通讯模式	主动发送模式
波特率	19200
刷新周期	8ms
输出码制	二进制
计数方向	可设置
置位设置	可设置

## 端子配置

拉线绝对值编码器LDF130SZJ系列-RS485

信号		GND	+Ub	RS485-A	RS485-B	P-SET	Set-Allow	NC	NC
色标		白 WH	棕 BN	绿 GN	黄 YE	灰 GY	粉 PK	红 RD	黑 BK

## 订货信息

拉线绝对值编码器

LDF130SZ	<u>J</u>	B	<u>15000</u>	-	<u>0.0813</u>	OCS3	<u>4</u>	B	10-30	<u>R</u>	<u>2</u>	/	<u>A</u>	<u>XXXX</u>	/	<u>JDCA58</u>
	①		②		③		④			⑤	⑥		⑦	⑧		⑨
①传感器功能原理 J: 绝对值		②量程 15000: 15000mm		③分辨率 0.0813: 0.0813mm (12bit/圈)			④波特率 1: 115200 2: 57600 3: 38400 <b>4: 19200</b> 5: 9600			⑤出线方式 R: 径向出线						
⑥连接方式 数字: 电缆长度m		⑦特殊代码 XXXX		⑧防护等级 无: IP65 A: IP67			⑨集成编码器系列 JDCA58									

注: 黑体为常备库存或为推荐订货型号

注: 1, 量程、分辨率所列数值表示常规, 其他应请而定。

2, 请选择订货信息: 型号系列、功能原理、量程、分辨率、输出形式、波特率、通信模式、电源电压、出线方式、电缆长度及特殊代码、集成编码器系列。

订购范例: LDF130SZJB15000-0.0813OCS34B10-30R2/JDCA58, 特殊要求请注明到后面

说明: LDF130SZJ系列, 绝对值编码器, 二进制代码, 15000mm量程, 分辨率0.0813mm, RS485输出, 波特率19200, 定时模式B, 10-30VDC, 径向出线2m, 集成编码器系列JDCA58。

机械图

LDF130SZJ系列-RS485 (配JDCA58)

