

- LTF81系列
- 拉线编码器
- 外形尺寸 80x80mm
- 测量范围 0-4000mm
- 传感器功能原理 增量式编码器、绝对值编码器

通讯接口



推挽、推挽差分、集电极开路、RS422(TTL兼容)



CANopen



PROFINET



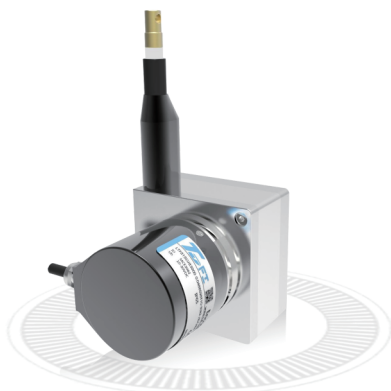
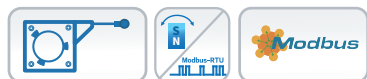
Modbus-RTU



RS485



SSI



LTF81J系列
 拉线编码器
 外形尺寸 80x80mm
 测量范围 0-4000mm
 传感器功能原理 绝对值编码器
 分辨率 0.0488mm
 线性精度 $\pm 0.05\%FS$
 通讯接口: Modbus-RTU

基本参数

测量范围	0-4000mm
集成编码器	绝对值编码器JCA58系列
分辨率	0.0488mm
线性精度	$\pm 0.05\%FS$
通讯接口	Modbus-RTU

机械参数

外形尺寸	80x80mm
拉线绳材料	涂塑钢丝绳
拉线绳直径	$\Phi 0.8mm$
拉线盒外壳材料	铝合金
出口拉力	$\leq 4N$
拉线绳每圈长度	200mm
拉线编码器分辨率	拉线绳每圈长度/编码器每圈分辨率
拉线速度	1000mm/s (Max)
抗震动	10g, 10...1500Hz
工作温度	-20°C...+70°C
集成编码器	绝对值编码器JSCM50系列、JCA58系列
拉线盒	LTF81-4000
编码器防护等级	JSCM50 (IP66)、JCA58 (IP65/IP67)
连接类型	电缆长度 2米 (可选)
重量	$\approx 750g$

电气参数

通讯接口	Modbus-RTU
工作电压	DC10...30V
空载消耗电流	< 50mA
传输速率	4800、9600、19200、38400、115200bps可编程设置
输出码制	二进制
从站地址	可编程设置
计数方向	可编程设置

外部置位	可设置 接通延时 > 100ms
抗干扰	EN61000-6-2
发射干扰	EN61000-6-4
接口电路保护	浪涌保护、反极性保护、ESD 保护

端子配置

拉线绝对值编码器LTF81J系列-Modbus-RTU

信号		GND	+Ub	Modbus-A	Modbus-B	P-SET	Set-Allow	NC	NC
色标		白 WH	棕 BN	绿 GN	黄 YE	灰 GY	粉 PK	红 BK	黑 RD

订货信息

拉线绝对值编码器

LTF81	<input type="checkbox"/>	J	B	4000	-	0.0488	S6	4	T	N	10-30	R	2	/	A	XXXX	/	JDCA58	
	①	②		③		④		⑤		⑥		⑦	⑧		⑨	⑩		⑪	
①特殊功能 空: 无 D: 导向轮		②传感器功能原理 J: 绝对值		③量程 3000: 3000mm 4000: 4000mm		④分辨率 0.0488: 0.0488mm (12bit/圈)		⑤波特率 1: 115200 2: 57600 3: 38400 4: 19200 5: 9600											
⑥数据校验位 空: 偶校验 N: 无校验		⑦出线方式 R: 径向出线 C: 轴向出线		⑧连接方式 数字: 电缆长度m		⑨防护等级 JSCM50 无: IP66 JDCA58 无: IP65 A: IP67		⑩特殊代码 XXXX		⑪集成编码器系列 JSCM50 JDCA58									
注: 黑体为常备库存或为推荐订货型号																			

注: 1, 量程、分辨率所列数值表示常规, 其他应请而定。

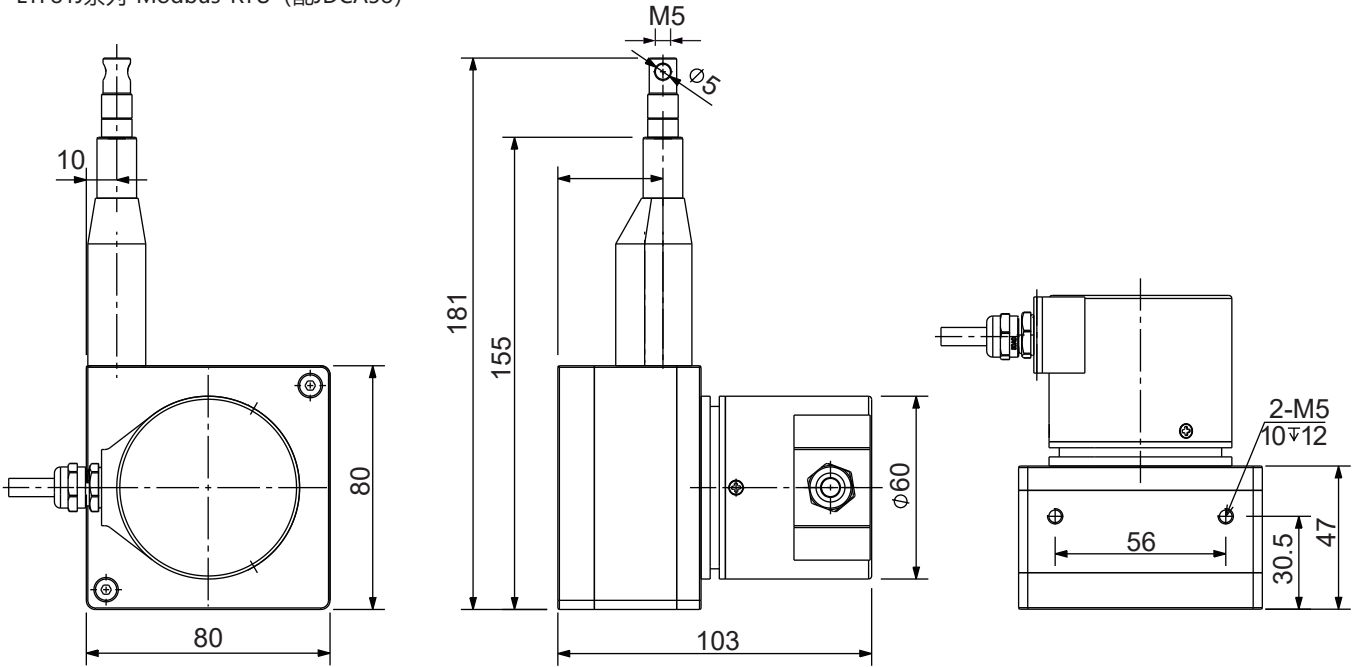
2, 请选择订货信息: 型号系列、功能原理、量程、分辨率、输出形式、波特率、通信模式、电源电压、出线方式、电缆长度及特殊代码。

订购范例: LTF81JB4000-0.0488S64T10-30R2/JDCA58, 特殊要求请注明到后面

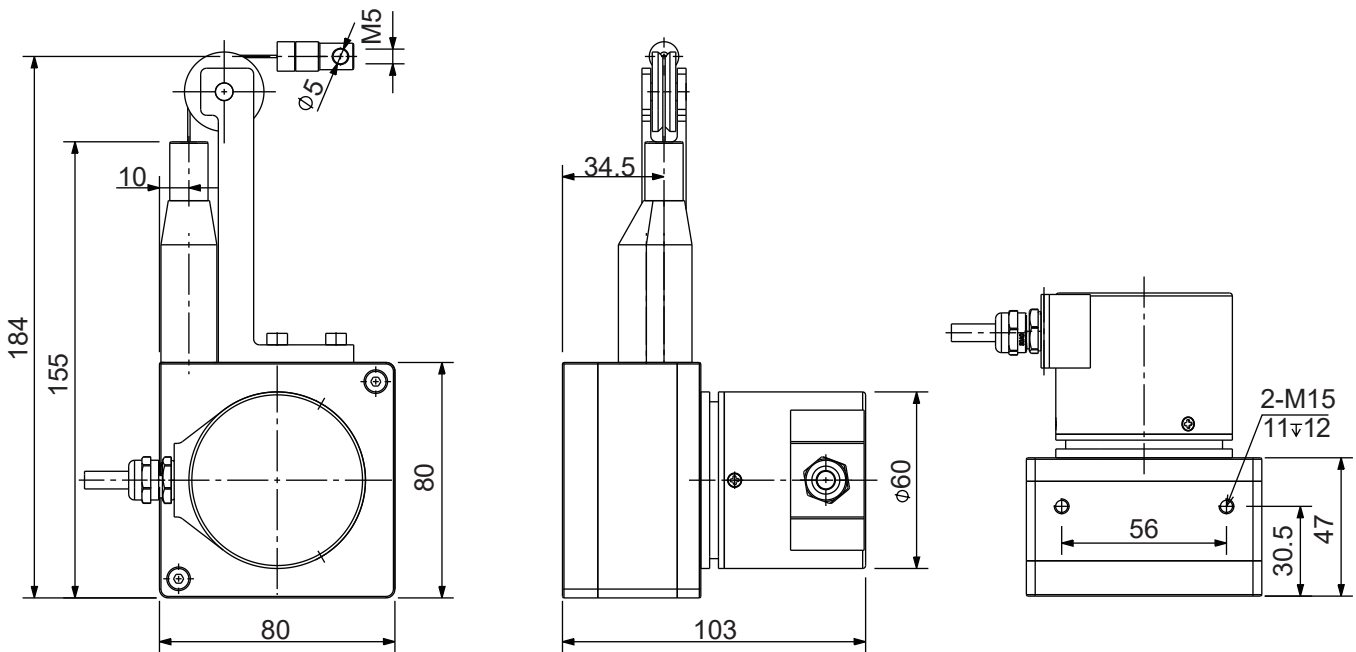
说明: LTF81J系列, 绝对值编码器, 二进制代码, 4000mm量程, 分辨率0.0488mm, Modbus-RTU输出, 波特率19200, 应答模式T, 10-30VDC, 径向出线2m, 集成编码器系列JDCA58。

机械图

LTF81J系列-Modbus-RTU (配JCA58)



LTF81J系列-Modbus-RTU (加导向轮)



机械图

LTF81J系列-Modbus-RTU (配JSCM50)

