

FDCE58S系列
 绝对值编码器
 感应原理 磁性
 功能原理 多圈
 外径 $\Phi 60\text{mm}$
 轴径 实心轴 $\Phi 10\text{mm}$
 分辨率 25bit
 每圈步数 8192/13bit
 圈数 4096/12bit
 接口 SSI、SSI+增量信号
 增量信号分辨率 512PPR、1024PPR、2048PPR、4096PPR
 增量信号 A+A- B+B-
 工作电压 10-30VDC
 防护等级 IP67

机械参数

轴径	$\Phi 10\text{mm}$
主体材料	铝合金
壳体材料	铝合金
最大轴负荷	轴向 $\leq 40\text{N}$; 径向 $\leq 80\text{N}$
轴承寿命	10^9 转
旋转速度	最大6000RPM
抗冲击性	100g, 6ms
抗震动性	10g, 10...2000Hz
防护等级	IP67
工作温度	$-40^{\circ}\text{C} \dots +85^{\circ}\text{C}$
存储温度	$-40^{\circ}\text{C} \dots +85^{\circ}\text{C}$
重量	$\approx 220\text{g}$
出线方式	径向出线

电气参数

工作电压	10...30VDC
无负载时消耗电流	$< 60\text{mA}$
接口类型	SSI、SSI+增量信号
传输速率	125K~2M
输出码制	格雷码
计数方向	外部信号控制
符合标准	DSP-406
增量信号分辨率	$\leq 4096\text{ppr}$
增量信号	A+A- B+B-
增量输出方式	推挽式差分 (HTL)
抗干扰	EN61000-6-2
发射干扰	EN 61000-6-4
接口电路保护	浪涌保护、反极性保护、ESD 保护

端子配置

SSI+增量信号输出

信号		+V	GND	+C	+D	Set	-D	-C	B-	Dir	A-	A+	B+
色标		棕 BN	白 WH	绿 GN	灰 GY	蓝 BU	粉 PK	黄 YE	红/蓝 RD/BU	红 RD	紫 VT	黑 BK	灰/粉 GY/PK
12 芯M23 插座CW (9223)		1	2	3	4	5	6	7	8	9	10	11	12

Set: 置零 在Set脚施加宽度大于2s的HTL脉冲信号, 将编码器输出值置零

Dir: 方向 在Dir脚施加宽度大于2s的HTL脉冲信号, 将编码器计数方向取反

订货信息

FDCE58	XX	S	10	G	12	13	P1	OCS1T	10-30	R	9223	/	XXXX
①	②	③	④	⑤	⑥	⑦	⑧	⑨	⑩				
①扩展序号 XX	②主轴形式 S: 实心轴	③轴径 10: 10mm	④圈数位数 00: 1 (单圈) 12: 4096	⑤单圈位数 13: 8192	⑥增量信号 空: 无增量信号输出 P: 1024PPR, AB, 推挽 (HTL) P1: 1024PPR, A+A- B+B-, 推挽差分 (HTL) P3: 2048PPR, A+A- B+B-, 推挽差分 (HTL) P5: 512PPR, A+A- B+B-, 推挽差分 (HTL) P7: 4096PPR, A+A- B+B-, 推挽差分 (HTL)	⑦电源电压 10-30: 10-30VDC	⑧出线方式 R: 径向出线	⑨连接方式 9223: M23插头12芯	⑩特殊代码 XXXX				

注: 黑体为常备库存或为推荐订货型号

注: 1, 多圈位数及单圈位数列表为常用位数, 多圈位数≤12bit, 单圈位数≤13bit, 其他位数应请而定。

2, 请选择订货信息: 型号系列、主轴形式、轴径尺寸、多圈位数、单圈位数、传输速率, 电缆长度, 防护等级。

3, 如需其他电气参数设置, 请填写说明。

订购范例: FDCE5802S10B1213S10T10-30R9223, 出厂设置默认数据计数方向为顺时针加。

说明: FDCE58S系列, 实心轴10mm, 格雷码, 圈数位数12位 (4096)、单圈位数13位 (8192), 顺时针累加计数、SSI协议, 电压10-30V, 9223插头径向, 防护等级IP67。

附件 (另售) 注: 其他柔性支架选型请参考柔性支架选型表。

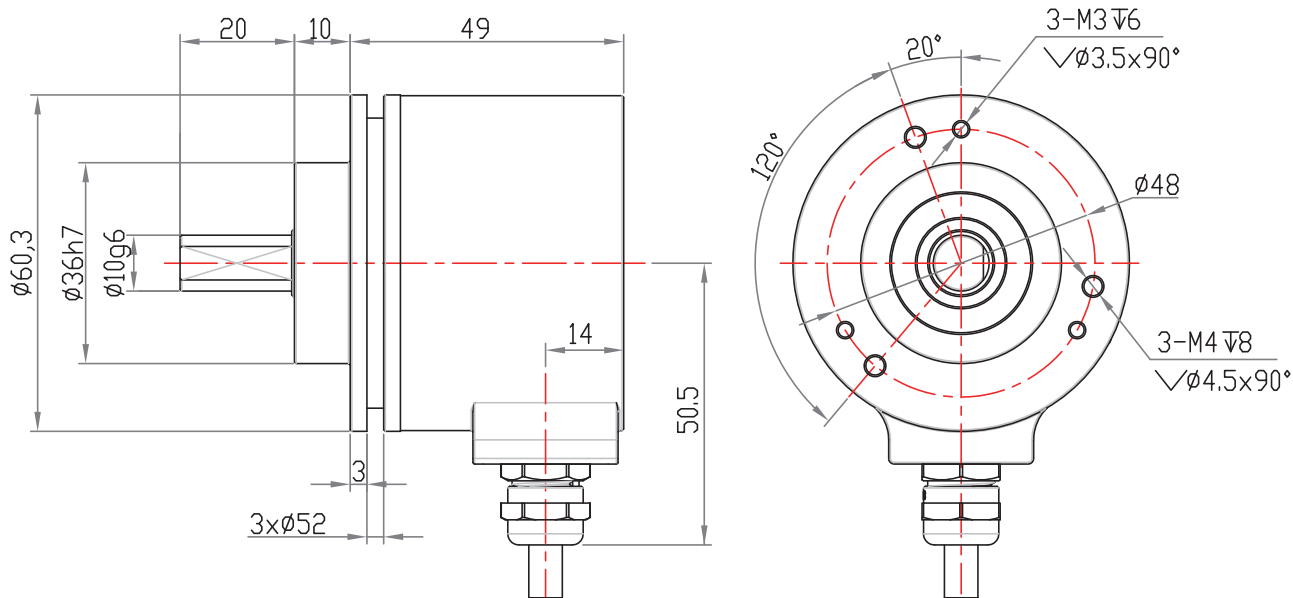
联轴器
型号 (常规) : 8212

联轴器
型号 (常规) : 8215



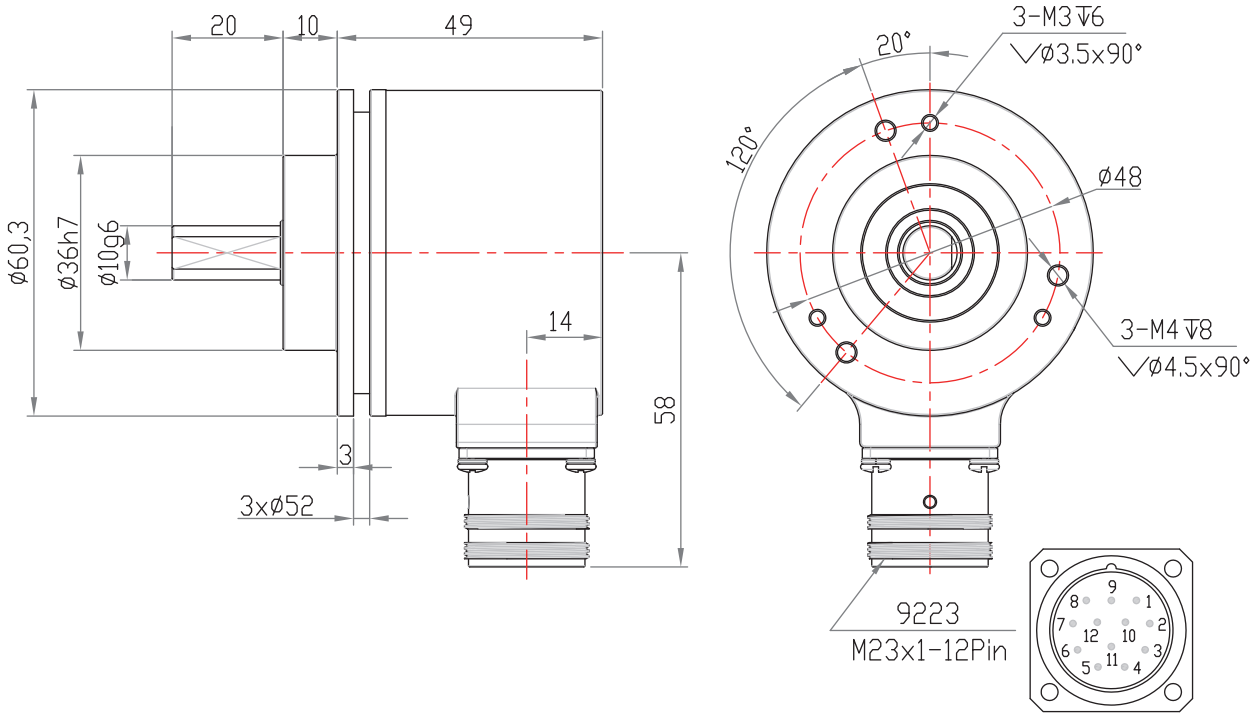
机械图

FDCE58S-SSI



机械图

FDCE58S-SSI +9223



FDCE5802S-SSI +9223

