

多圈绝对值编码器

FDCE58B系列-CANopen+增量信号



FDCE58B系列  
 绝对值编码器  
 感应原理 磁性  
 功能原理 多圈  
 外径  $\Phi 60\text{mm}$   
 轴径 盲孔轴 $\Phi 10\text{mm}$ 、 $\Phi 12\text{mm}$   
 分辨率 32bit  
 每圈步数 16384/14bit  
 圈数 262144/18bit  
 接口 CANopen、CANopen+增量信号  
 增量信号分辨率 512PPR、1024PPR、2048PPR、4096PPR  
 增量信号 A+A- B+B-  
 工作电压 10-30VDC  
 防护等级 IP67

## 机械参数

轴径	盲孔轴 $\Phi 10\text{mm}$ 、 $\Phi 12\text{mm}$
主体材料	铝合金
壳体材料	铝合金
轴向负载	$\leq 40\text{N}$
径向负载	$\leq 80\text{N}$
轴承寿命	$10^9$ 转
旋转速度	最大 6000RPM
抗冲击性	100g, 6ms
抗震动性	10g, 10...2000Hz
防护等级	IP67
工作温度	$-40^{\circ}\text{C} \dots +85^{\circ}\text{C}$
存储温度	$-40^{\circ}\text{C} \dots +85^{\circ}\text{C}$
重量	$\approx 350\text{g}$
出线方式	径向出线、M12插头针端（公头）-5芯

## 电气参数

工作电压	10...30VDC
无负载时消耗电流	$< 50\text{mA}$
接口类型	CANopen、CANopen+增量信号
传输速率	最大1Mbit/s
输出码制	二进制
从站地址	可编程设置、默认125kbit/s
计数方向	可编程设置、默认节点ID为20H
符合标准	DSP-406
增量信号分辨率	512PPR、1024PPR、2048PPR、4096PPR（其他值可定制）
增量信号	A+A- B+B-
增量输出方式	推挽式差分（HTL）、RS422（TTL）
抗干扰	EN61000-6-2
发射干扰	EN 61000-6-4
接口电路保护	浪涌保护、反极性保护、ESD保护

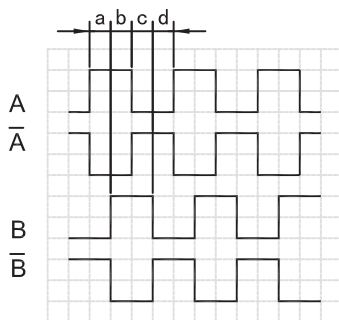
## 端子配置

### CANopen输出

信号		GND	+Ub	CAN_OV	CAN_H	CAN_L
色标		白 WH	棕 BN	灰 GY	绿 GN	黄 YE
5芯 M12 插座 CCW (9212)		3	2	1	4	5

### CANopen+增量信号输出

信号		0V	+Vs	CAN_H	CAN_L	A+	A-	B+	B-
色标		白 WH	棕 BN	绿 GN	黄 YE	灰 YE	粉 PK	黑 BK	红 RD
8芯M12 插头针端 (9212-1)		1	2	3	4	5	6	7	8



从轴端方向看，  
 顺时针旋转输出的波形图  
 $a、b、c、d = T/4 \pm T/8$   
 $e = T \pm T/2$

## 订货信息

FDCE58 XX B 12 B 18 14 P1 S90T 10-30 R 1 / XXXX

①扩展序号 XX	②主轴形式 B: 盲孔轴	③轴径 10: 10mm <b>12: 12mm</b>	④圈数位数 00: 1 (单圈) 14: 16384 <b>18: 262144</b>	⑤单圈位数 12: 4096 <b>13: 8192</b> <b>14: 16384</b>	⑥增量信号 <b>空: 无增量信号输出</b> P: 1024PPR, AB, 推挽 (HTL) P1: 1024PPR, A+A- B+B-, 推挽差分 (HTL) P3: 2048PPR, A+A- B+B-, 推挽差分 (HTL) P5: 512PPR, A+A- B+B-, 推挽差分 (HTL) P7: 4096PPR, A+A- B+B-, 推挽差分 (HTL)
-------------	-----------------	------------------------------------	---	--	---

⑦电源电压 <b>10-30: 10-30VDC</b>	⑧出线方式 <b>R: 径向出线</b> C: 轴向出线	⑨连接方式 数字: 电缆长度 m <b>9212: M12插头针端 (公头) -5芯</b> 9212-1: M12插头针端 (公头) -8芯	⑩特殊代码 XXXX
---------------------------------	------------------------------------	--	---------------

注: 黑体为常备库存或为推荐订货型号

注: 1, 请选择订货信息: 型号系列、轴径尺寸、圈数位数、单圈位数、出线方式和电缆长度。

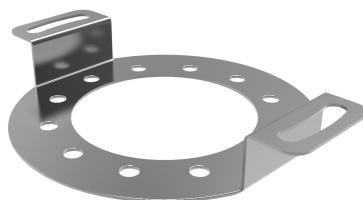
2, 如需其他电气参数设置, 请填加说明。

订购范例: FDCE58B10B1814P1S90T10-30R1, 出厂设置默认数据计数方向为顺时针累加。

说明: FDCE58B系列, 盲孔轴10mm, 输出二进制码, 圈数位数18位 (262144圈), 单圈位数14位 (单圈分辨率16384), 顺时针累加计数、CANopen输出, 1024PPR、A+A- B+B-, 推挽差分 (HTL), 传输速率 125K, DC10-30V, 径向出线 1m。

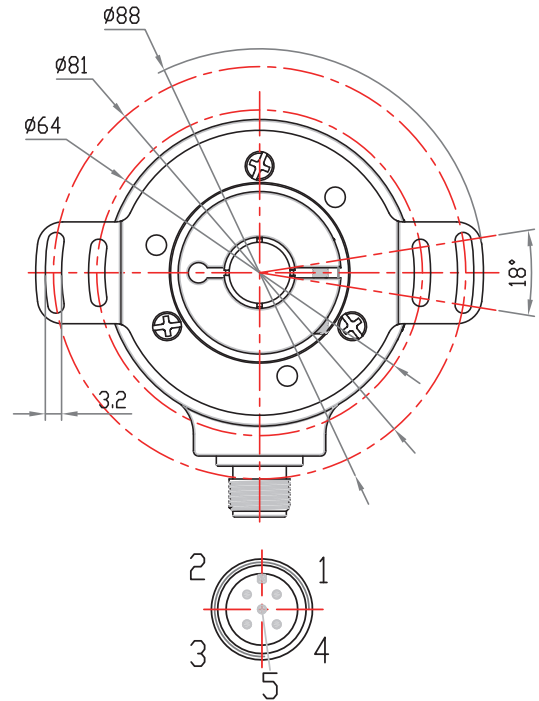
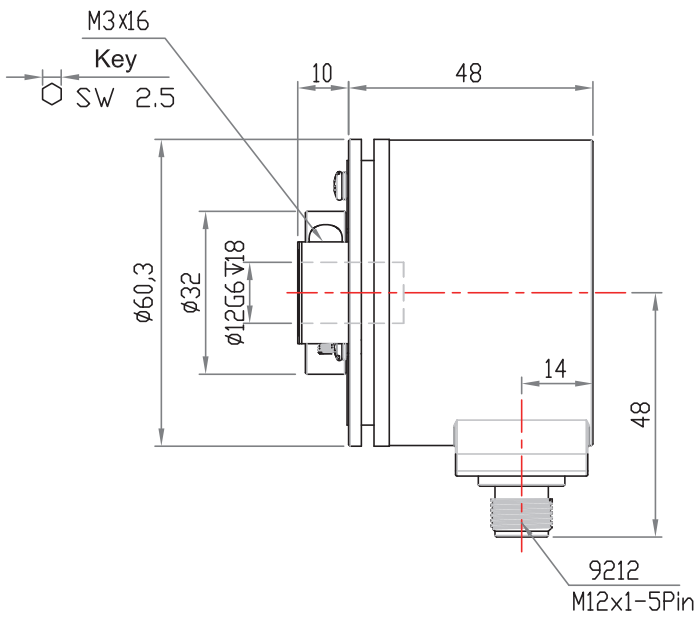
## 附件 (另售) 注: 其他柔性支架选型请参考柔性支架选型表。

 双翼弹性支架  
型号: 8138A

 双翼弹性支架  
型号: 8133


机械图

FDCE58B-CANopen+8138A



FDCE58B-CANopen+8133

