



- LTF63系列
- 拉线编码器
- 外形尺寸 63×63mm
- 测量范围 0-2000mm
- 传感器功能原理 增量式编码器、绝对值编码器

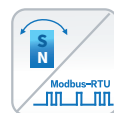
### 通讯接口



推挽  
推挽差分  
集电极开路  
RS422(TTL兼容)



RS485



Modbus-RTU



CANopen



LTF63E系列  
 拉线编码器  
 外形尺寸 63×63mm  
 测量范围 0~2000mm  
 传感器功能原理：增量式编码器  
 分辨率  $\geq 0.03\text{mm}$   
 线性精度： $\pm 0.05\%FS$   
 通讯接口：推挽、推挽差分、集电极开路、RS422(TTL兼容)

## 基本参数

测量范围	0-2000mm
集成编码器	增量式编码器ESG38系列、ESIC38系列
分辨率	$\geq 0.03\text{mm}$
线性精度	$\pm 0.05\%FS$
通讯接口	推挽、推挽差分、集电极开路、RS422(TTL兼容)

## 机械参数

外形尺寸	63x63mm
拉线绳材料	涂塑钢丝绳
拉线绳直径	$\Phi 0.8\text{mm}$
拉线盒外壳材料	铝合金
出口拉力	$\leq 5\text{N}$
拉线绳每圈长度	150mm
拉线编码器分辨率	拉线绳每圈长度/编码器每圈分辨率
拉线速度	1000mm/s (Max)
抗振动	10g, 10...1500Hz
工作温度	-20°C...+70°C
集成编码器	增量式编码器ESG38系列、ESIC38系列
拉线盒	LTF63-2000
编码器防护等级	IP54(标准)/IP65
连接类型	电缆长度 2米 (可选)
重量	$\approx 600\text{g}$

## 电气参数

通讯接口	推挽、推挽差分、集电极开路、RS422(TTL兼容)
工作电压	5VDC $\pm 5\%$ , 5-30VDC, 9-26VDC
空载消耗电流	最大125 mA
最大负载电流	$\pm 80\text{ mA}$
短路保护	是
反极性保护	是

## 端子配置

拉线增量式编码器LTF63E系列

信号		0V	+Ub	A	$\bar{A}$	B	$\bar{B}$	O	$\bar{O}$	$\text{⏏}$
色标		白 WH	棕 BN	绿 GN	粉 PK	黄 YE	蓝 BU	灰 GY	红 RD	屏蔽 Shield

## 订货信息

拉线增量式编码器

LTF63	<input type="text" value=""/>	<input type="text" value="E"/>	<input type="text" value="E"/>	<input type="text" value="2000"/>	-	<input type="text" value="0.075"/>	<input type="text" value="F"/>	<input type="text" value="5-30"/>	<input type="text" value="R"/>	<input type="text" value="2"/>	/	<input type="text" value="A"/>	<input type="text" value="XXXX"/>	/	<input type="text" value="ESG38"/>
	①	②	③	④		⑤	⑥	⑦	⑧	⑨		⑩	⑪		⑫
①特殊功能 <b>空：无</b> D：导向轮		②传感器功能原理 E：增量式		③输出信道 B：A B D：A $\bar{A}$ B $\bar{B}$ <b>E：A <math>\bar{A}</math> B <math>\bar{B}</math> O <math>\bar{O}</math></b>		④量程 <b>2000：2000mm</b>		⑤分辨率 0.03：0.03mm (5000ppr) 0.06：0.06mm (2500ppr) <b>0.075：0.075mm (2000ppr)</b> <b>0.15：0.15mm (1000ppr)</b>							
⑥输出形式 F：推挽输出 <b>A：推挽差分输出</b> C：集电极开路输出 L：RS422 (TTL 兼容)		⑦电源电压 5：5VDC±5% <b>5-30：5...30VDC</b> 9-26：9...26VDC		⑧出线方式 R：径向出线		⑨连接方式 数字：电缆长度m		⑩编码器防护等级 <b>无：IP54</b> A：IP65							
⑪特殊代码 XXXX		⑫集成编码器系列 <b>ESG38</b> ESIC38													

注：黑体为常备库存或为推荐订货型号

注：1，量程、分辨率所列数值表示常规，其它应请而定。

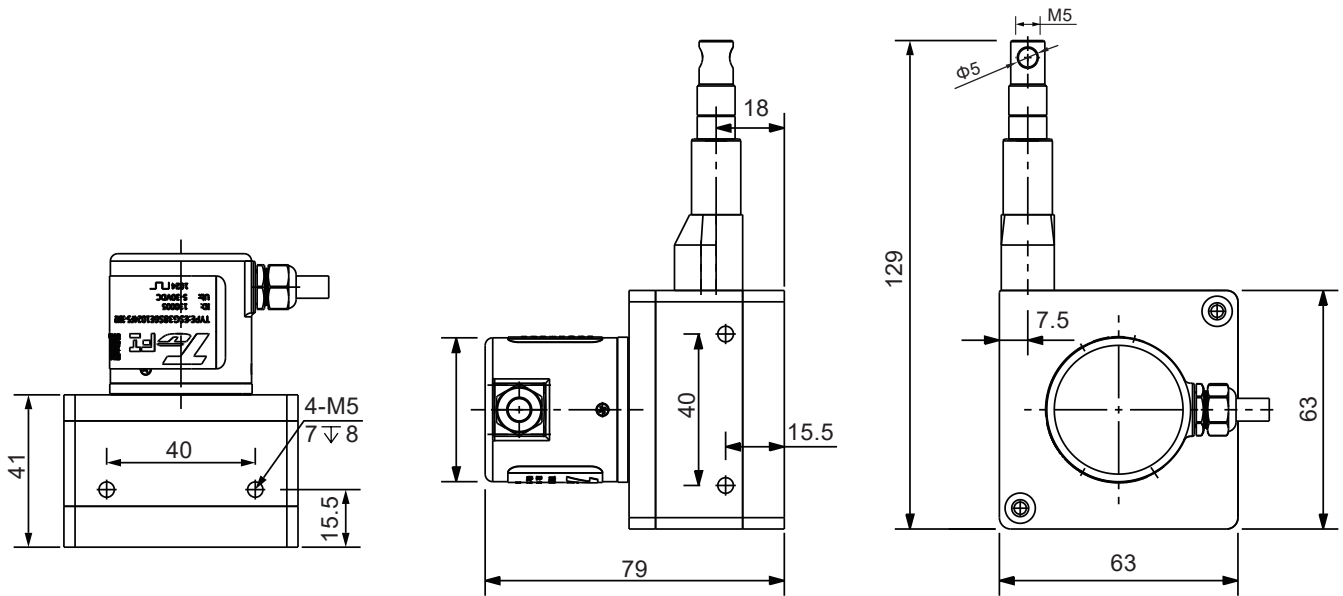
2，请选择订货信息：型号系列、功能原理、输出信道、量程、分辨率、输出形式、电源电压、出线方式、电缆长度、编码器防护等级及特殊代码、集成编码器系列。

订购范例：LTF63EB2000-0.075F5-30R2/ESG38，特殊要求请注明到后面。

说明：LTF63系列，增量式编码器，输出AB，量程2米，分辨率0.03mm，推挽输出，5-30VDC，径向出线2m，编码器防护等级IP65，集成编码器系列ESG38。

## 机械图

LTF63E系列-拉线增量式编码器



LTF63DE系列-拉线增量式编码器 (加导向轮)

