



- LTF63系列
- 拉线编码器
- 外形尺寸 63×63mm
- 测量范围 0-2000mm
- 传感器功能原理 增量式编码器、绝对值编码器

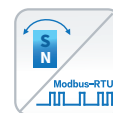
### 通讯接口



推挽  
推挽差分  
集电极开路  
RS422(TTL兼容)



RS485



Modbus-RTU



CANopen



LTF63J系列  
 拉线编码器  
 外形尺寸 63×63mm  
 测量范围 0~2000mm  
 传感器功能原理: 绝对值编码器  
 分辨率 0.0366mm  
 线性精度: ±0.05%FS  
 通讯接口: RS485

## 基本参数

测量范围	0-2000mm
集成编码器	绝对值编码器JSCM50系列
分辨率	0.0366mm
线性精度	±0.05%FS
通讯接口	RS485

## 机械参数

外形尺寸	63x63mm
拉线绳材料	涂塑钢丝绳
拉线绳直径	Φ0.8mm
拉线盒外壳材料	铝合金
出口拉力	≤5N
拉线绳每圈长度	150mm
拉线编码器分辨率	拉线绳每圈长度/编码器每圈分辨率
拉线速度	1000mm/s (Max)
抗振动	10g, 10~2000Hz
工作温度	-20°C...+70°C
集成编码器	绝对值编码器JSCM50系列
拉线盒	LTF63-2000
编码器防护等级	IP66(JSCM50)
连接类型	电缆长度 2米 (可选)
重量	≈600g

## 电气参数

通讯接口	RS485
通讯模式	定时模式
波特率	19200
刷新周期	8ms
输出码制	二进制
计数方向	可设置
置位设置	可设置

## 端子配置

拉线绝对值编码器LTF63J系列-RS485

信号		GND	+Ub	RS485-A	RS485-B	P-SET	Set-Allow	NC	NC
色标		白 WH	棕 BN	绿 GN	黄 YE	灰 GY	粉 PK	红 RD	黑 BK

## 订货信息

拉线绝对值编码器

LTF63	<input type="checkbox"/>	J	B	<input type="text" value="2000"/>	-	<input type="text" value="0.0366"/>	OCS3	<input type="text" value="4"/>	B	10-30	<input type="text" value="R"/>	<input type="text" value="2"/>	/	<input type="text" value="XXXX"/>	/	<input type="text" value="JSCM50"/>
	①	②		③		④		⑤			⑥	⑦		⑧		⑨
①特殊功能 空: 无 D: 导向轮		②传感器功能原理 J: 绝对值		③量程 <b>2000: 2000mm</b>		④分辨率 <b>0.0366: 0.0366mm (12bit/圈)</b>		⑤波特率 1: 115200 2: 57600 3: 38400 <b>4: 19200</b> 5: 9600								
⑥出线方式 <b>R: 径向出线</b>		⑦ 电缆长度 数字: 电缆长度m		⑧特殊代码 XXXX		⑨集成编码器系列 JSCM50										

注: 黑体为常备库存或为推荐订货型号

注: 1, 量程、分辨率所列数值表示常规, 其它应请而定。

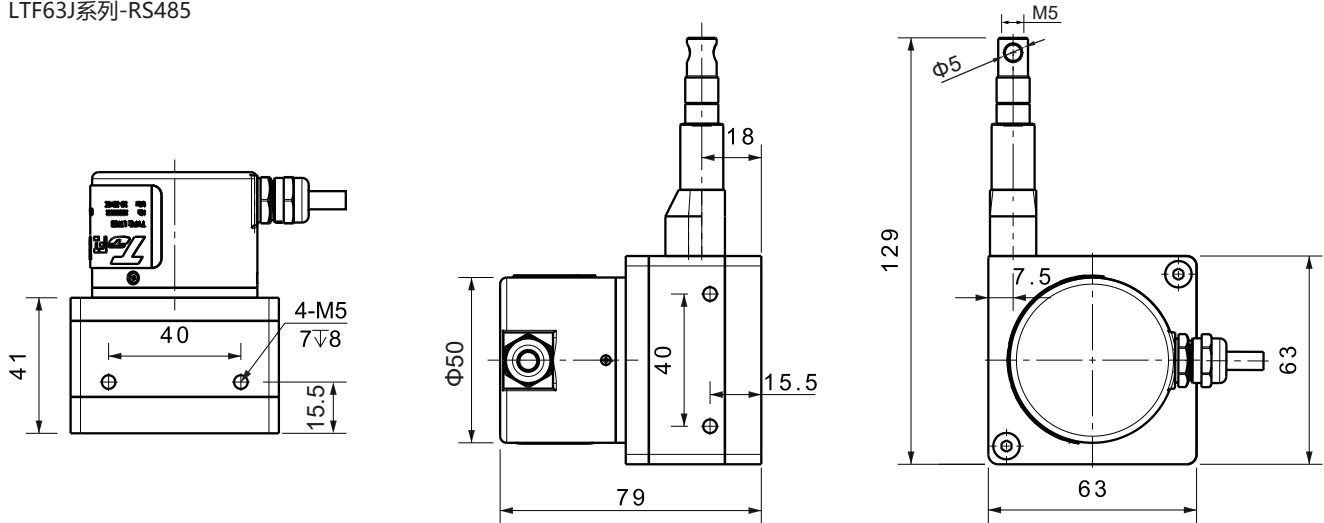
2, 请选择订货信息: 型号系列、功能原理、量程、分辨率、输出形式、波特率、通信模式、电源电压、出线方式、电缆长度及特殊代码。

订购范例: LTF63JB2000-0.0366OCS34B10-30R2/JSCM50 特殊要求请注明到后面。

说明: LTF63系列, 绝对值编码器, 二进制代码, 2m量程, 分辨率0.0366mm, RS485输出, 波特率19200, 定时模式B, 10-30VDC, 径向出线2m, 集成编码器系列JSCM50。

机械图

LTF63J系列-RS485



LTF63DJ系列-RS485 (加导向轮)

