

JSCM50B系列  
 绝对值编码器  
 感应原理 磁性  
 功能原理 多圈  
 外径  $\Phi 50\text{mm}$   
 轴径 半空心轴 $\Phi 12\text{mm}$   
 多圈分辨率 4096/12Bit  
 单圈分辨率 4096/12Bit  
 接口 Modbus-RTU + 2个限位开关输出  
 工作电压 DC10-30V  
 防护等级 IP66

## 机械参数

轴径 (mm)	半空心轴 $\Phi 12\text{mm}$
防护等级	IP66
最大转速	3000rpm
最大轴负荷	轴向 $\leq 30\text{N}$ ; 径向 $\leq 60\text{N}$
冲击	50g, 13ms
振动	10g, 10...2000Hz
轴承寿命	10 <sup>9</sup> 转
主体材料	铝合金
外壳材料	铝合金 (黑色)
工作温度	-40°C...+85°C
贮存温度	-40°C...+85°C
重量	$\approx 180\text{g}$
出线方式	径向出线

## 电气参数

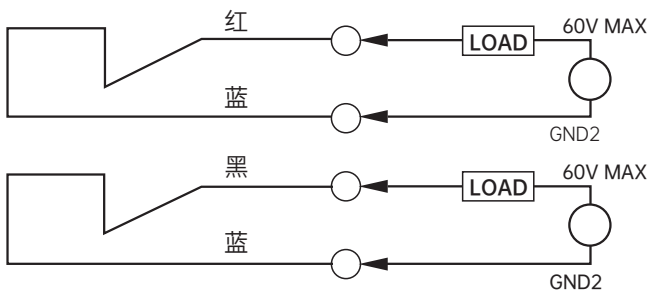
工作电压	DC10...30V
无负载时消耗电流	< 50mA
接口类型	Modbus-RTU+限位开关量
传输速率	4800、9600、19200、38400、115200bps可编程设置
输出码制	二进制
从站地址	可编程设置
计数方向	可编程设置
外部置位	可设置 接通延时 > 100ms
抗干扰	EN61000-6-2
发射干扰	EN61000-6-4
接口电路保护	浪涌保护、反极性保护、ESD 保护

## 端子配置

信号 +Ub GND A B P-set Set-Allow limit1 Limit2 Set-Limit1 Set-Limit2 GND2

线色 棕 白 绿 黄 灰 粉 红 黑 紫 灰/粉 蓝

限位开关接线示意图:



## 订货信息

JSCM50 XX B 12 B 12 12 S6 4 T N LF 10-30 R 2 XXXX

①扩展序号 XX	②主轴形式 B: 半空心轴	③轴径 12: $\Phi$ 12mm	④圈数 12: 4096	⑤每圈步数 12: 4096	⑥出厂传输速率 <b>4: 19200</b> 5: 9600	⑦校验位 <b>空: 偶校验</b> N: 无校验
-------------	------------------	------------------------	-----------------	-------------------	---------------------------------------	---------------------------------

⑧限位开关输出 (选配) <b>空: 无限位开关量输出</b> LC: 2个限位值电气设置 LF: 2个限位值命令设置	⑨电压 10-30: 10-30VDC	⑩出线方式 R: 径向出线	⑪连接方式 数字: 电缆长度m 9308-4/0.3: 0.3m电缆线+M12插头 (公头)-8芯	⑫特殊代码 XXXX
--	------------------------	------------------	---	---------------

注: 黑体为常备库存或为推荐订货型号

注: 1, 多圈位数及单圈位数列表为常用位数, 多圈位数 $\leq$ 12bit, 单圈位数 $\leq$ 12bit, 其他位数应请而定。

2, 请选择订货信息: 型号系列、主轴形式、轴径尺寸、多圈位数、单圈位数、传输速率, 电缆长度, 防护等级。

3, 如需其他电气参数设置, 请填加说明。

订购范例: JSCM50B12B1212S64T10-30R2, 出厂设置默认数据计数方向为顺时针加。

说明: JSCM50B系列, 半空心轴径12mm, 二进制码, 圈数12bit (4096)、单圈分辨率12 bit (4096), Modbus-RTU协议, 出厂传输速率19200, 偶校验、无限位开关量输出、电压10-30V, 径向出线 2m。

**附件 (另售)** 注: 其他柔性支架选型请参考柔性支架选型表。

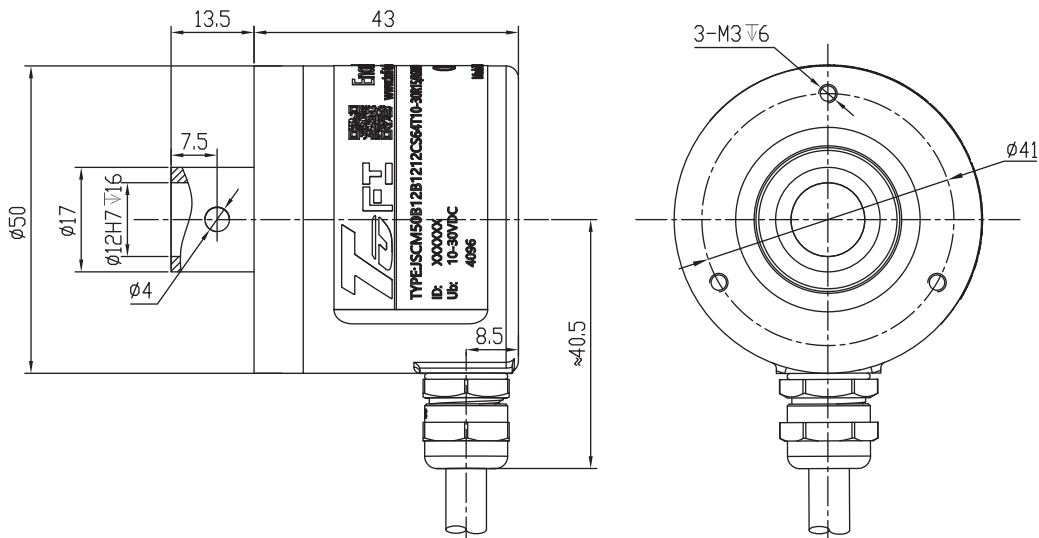
双翼弹性支架

型号 (常规): 8162A



### 机械图

JSCM50B



JSCM5001B

