

JSCM50B系列
 绝对值编码器
 感应原理 磁性
 功能原理 多圈
 外径 $\Phi 50\text{mm}$
 轴径 半空心轴 $\Phi 12\text{mm}$
 多圈分辨率 4096/12Bit
 单圈分辨率 4096/12Bit
 接口 CANopen+ 2个限位开关输出
 工作电压 DC10-30V
 防护等级 IP66

机械参数

轴径 (mm)	半空心轴 $\Phi 12\text{mm}$
防护等级	IP66
最大转速	3000rpm
最大轴负荷	轴向 $\leq 30\text{N}$; 径向 $\leq 60\text{N}$
冲击	50g, 13ms
振动	10g, 10...2000Hz
轴承寿命	10 ⁹ 转
主体材料	铝合金
外壳材料	铝合金 (黑色)
工作温度	-40°C...+85°C
贮存温度	-40°C...+85°C
重量	$\approx 180\text{g}$
出线方式	径向出线

电气参数

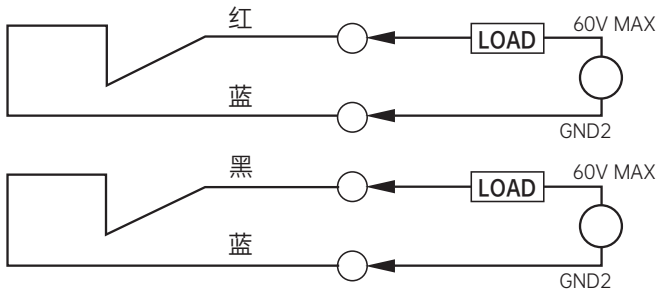
工作电压	DC10...30V
无负载时消耗电流	< 50mA
接口类型	CANopen+限位开关量
传输速率	最大1Mbit/s
输出码制	二进制
从站地址	可编程设置
计数方向	可编程设置
抗干扰	EN61000-6-2
发射干扰	EN61000-6-4
接口电路保护	浪涌保护、反极性保护、ESD保护

端子配置

信号 +Ub GND Can_H Can_L Can_0V limit1 Set-limit1 Limit2 Set-Limit2 GND2

线色 棕 白 绿 黄 灰 红 粉 黑 紫 蓝

限位开关接线示意图:



订货信息

JSCM50	XX	B	12	B	12	12	S90T	LF	10-30	R	2	XXXX
	①	②	③		④	⑤		⑥	⑦	⑧	⑨	⑩

①扩展序号 XX	②主轴形式 B: 半空心轴	③轴径 12: Φ 12mm	④圈数 12: 4096	⑤每圈步数 12: 4096	⑥限位开关输出 (选配) 空: 无限位开关量输出 LC: 2个限位值电气设置 LF: 2个限位值命令设置
-------------	------------------	------------------------	-----------------	-------------------	--

⑦电压 10-30: 10-30VDC	⑧出线方式 R: 径向出线	⑨连接方式 数字: 电缆长度m 9305-4/0.2: 0.2m电缆线+M12插头(公头)-5芯	⑩特殊代码 XXXX
------------------------	------------------	--	---------------

注: 黑体为常备库存或为推荐订货型号

注: 1, 多圈位数及单圈位数列表为常用位数, 多圈位数 \leq 12bit, 单圈位数 \leq 12bit, 其他位数应请而定。

2, 请选择订货信息: 型号系列、主轴形式、轴径尺寸、多圈位数、单圈位数、传输速率, 电缆长度, 防护等级。

3, 如需其他电气参数设置, 请填加说明。

订购范例: JSCM50B12B12S90T10-30R2, 出厂设置默认数据计数方向为顺时针加。

说明: JSCM50系列, 半空心轴径12mm, 二进制码, 圈数12bit (4096)、单圈分辨率12 bit (4096), CANopen协议, 出厂传输速率125k, 无限位开关量输出, 电压10-30V, 径向出线 2m, IP66。

附件 (另售) 注: 其他柔性支架选型请参考柔性支架选型表。

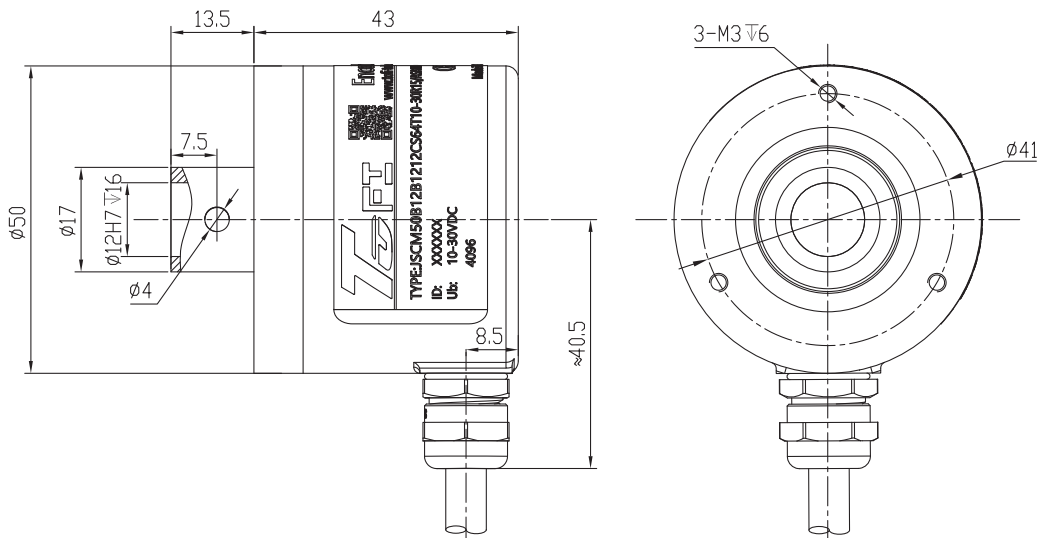
双翼弹性支架

型号 (常规): 8162A



机械图

JSCM50B



JSCM5001B

