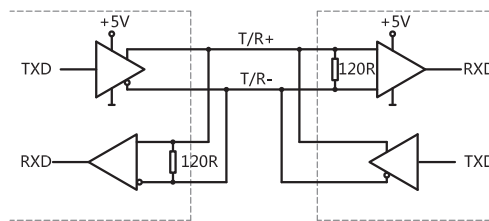


JSCS38系列
 绝对值编码器
 感应原理 磁性
 功能原理 单圈
 外径 $\Phi 38\text{mm}$
 轴径 实心轴 $\Phi 6\text{mm}$, 盲孔轴 $\Phi 8\text{mm}$
 单圈分辨率 16384 /14bit
 接口 Modbus-RTU
 工作电压 DC10-30V
 防护等级 IP54/IP65

机械参数

轴径 (mm)	实心轴 $\Phi 6\text{mm}$; 半空心轴 $\Phi 8\text{mm}$
防护等级	IP54/IP65
每分钟最大转速	6000 r.p.m
最大轴负荷	轴向 $\leq 25\text{N}$; 径向 $\leq 50\text{N}$
冲击	50g, 6ms
振动	10g, 10...2000Hz
轴承寿命	10^9 转
主体材料	铝合金
外壳材料	铝合金、拉伸铁壳+黑色喷涂
工作温度	$-20^\circ\text{C} \dots +80^\circ\text{C}$
贮存温度	$-30^\circ\text{C} \dots +85^\circ\text{C}$
重量	$\approx 85\text{g}$
出线方式	径向出线

电气参数



接口类型	Modbus-RTU
波特率	4800 9600 19200 38400 115200 bps
输出码制	十六进制
地址范围	0-99
数据响应	2ms (9600 19200 38400 115200 bps) 5ms (4800bps)
空载电流	$\leq 80\text{mA}$
线性度	$\pm 0.5\text{LSB}$
计数方向	可设置 (出厂默认面对转轴顺时针数据增加)
外部置位	可设置 接通延时 $> 100\text{ms}$
抗干扰	EN61000-6-2
发射干扰	EN61000-6-4
电路保护	浪涌保护、反极性保护、ESD 保护

端子配置

Modbus-RTU 输出接口

信号		GND	+Ub	Modbus-A	Modbus-B	P-SET	Set-Allow	NC	NC
色标		白 WH	棕 BN	绿 GN	黄 YE	灰 GY	粉 PK	红 RD	黑 BK

订货信息

JSCS38	XX	B	6	B	13	CS64T	10-30	R	2	/	A	XXXX
	①	②	③		④		⑤	⑥	⑦		⑧	⑨
①扩展序号 XX	②主轴形式 B: 盲孔轴 S: 实心轴	③轴径 B: 盲孔轴 8: Φ8mm S: 实心轴 6: Φ6mm	④单圈分辨率 12: 4096 13: 8192 14: 16384	⑤电压 10-30: 10-30VDC	⑥出线方式 R: 径向出线	⑦电缆长度 2: 2m	⑧防护等级 无: IP54 A: IP65	⑨特殊代码 XXXX	注: 黑体为常备库存或为推荐订货型号			

注: 1, 单圈位数列表为常用位数, 单圈位数≤13bit, 其他位数应请而定。

2, 请选择订货信息: 型号系列、主轴形式、轴径尺寸、单圈位数、传输速率、电缆长度、防护等级。

3, 如需其他电气参数设置, 请填写说明。

订购范例: JSCS38B6B12CS64T10-30R2, 出厂设置默认数据计数方向为顺时针累加。

说明: JSCS38系列, 半空心轴径6mm, 输出二进制码, 单圈 12 位 (4096), Modbus-RTU 输出, 波特率 19200, 偶校验, 电压10-30V, 径向出线 2m。

附件 (另售) 注: 其他柔性支架选型请参考柔性支架选型表。

联轴器

型号 (常规): 8212 6-6

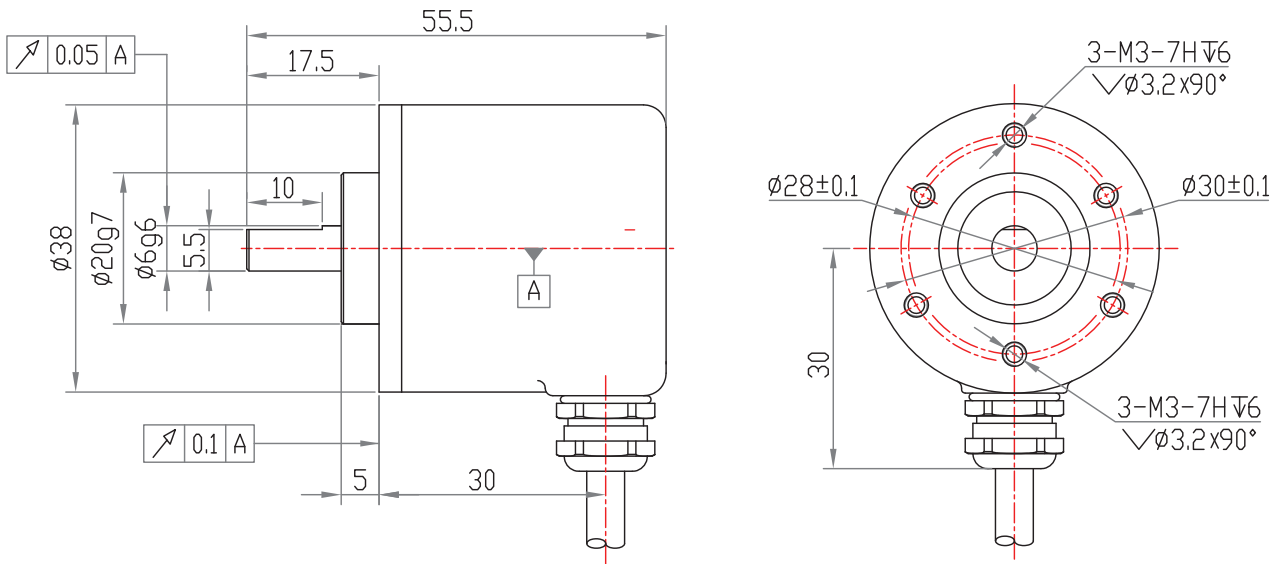
双翼弹性支架

型号 (常规): 8121



机械图

JSCS3803S



JSCS38B+8121

