



JDCA5801S系列  
 感应原理 磁性  
 功能原理 多圈  
 多圈技术 机械齿轮组无电池  
 外径  $\Phi 60\text{mm}$   
 轴径 实心轴 $\Phi 6\text{mm}$   
 分辨率 25bit  
 每圈步数 8192/13bit  
 圈数 4096/12bit  
 接口 CANopen  
 工作电压 DC10-30V  
 防护等级 IP65/IP67

## 机械参数

轴径	实心轴 $\Phi 6\text{mm}$
主体材料	铝合金
壳体材料	铝合金
轴向负载	$\leq 40\text{N}$
径向负载	$\leq 80\text{N}$
轴承寿命	$10^7$ 转
旋转速度	最大6000RPM
抗冲击性	100g, 6ms
抗振动性	10g, 10...2000Hz
防护等级	IP65/IP67
工作温度	$-40^{\circ}\text{C} \dots +85^{\circ}\text{C}$
存储温度	$-40^{\circ}\text{C} \dots +85^{\circ}\text{C}$
出线方式	径向出线

## 电气参数

工作电压	DC10...30V
接口类型	CANopen
传输速率	最大1MBit/s
输出码制	二进制
单圈分辨率	13bit/8192
多圈分辨率	12bit/ 4096
线性度	$\pm 0.5\text{LSB}$
发送模式	循环模式
节点地址	可编程设定
计数方向	可编程设定
符合标准	DSP -406 V3.2DS 301 V4.02
抗干扰	EN61000-6-2
发射干扰	EN61000-6-4
接口电路保护	浪涌保护、反极性保护、ESD保护
速度值反馈	可选

## 端子配置

CANOpen输出接口

信号		GND	+Ub	CAN_0V	CAN_H	CAN_L
色标		白 WH	棕 BN	灰 GY	绿 GN	黄 YE
5芯 M12 插座 CCW (9212)		3	2	1	4	5

## 订货信息

JDCA58 01 S6B 12 12 V S9 0 T 10-30 R 1 / XXXX

①
②
③
④
⑤
⑥
⑦
⑧
⑨

①扩展序号 XX	②圈数位数 <b>12: 4096</b>	③单圈位数 <b>12: 4096</b> 13: 8192	④速度反馈设置 空: 无 V: 带速度值反馈	⑤波特率 6: 1000K 7: 800K 8: 500K 9: 250K <b>0: 125K</b>	⑥电源电压 10-30: DC 10-30V
-------------	--------------------------	--------------------------------------	------------------------------	---	---------------------------

⑦出线方式 R: 径向出线	⑧连接方式 数字: 电缆长度m 9212: M12插头5芯	⑨特殊代码 XXXX
------------------	-------------------------------------	---------------

注: 黑体为常备库存或为推荐订货型号

注: 1, 圈数位数和单圈位数列表为常用位数, 圈数位数≤12bit, 单圈位数≤13bit, 其他位数应请而定。

2, 请选择订货信息: 型号系列、轴径尺寸、输出码制、圈数位数、单圈位数、速度反馈设置、计数方向、零位设置、输出接口、波特率、通信方式、电源电压、出线方式和连接方式。

3, 如需其他电气参数设置, 请填加说明。

订购范例: JDCA5801S6B1212S90T10-30R9212, 出厂设置默认数据计数方向为顺时针累加。

说明: JDCA5801系列, 实心轴6mm, 输出二进制码, 圈数位数12位(4096圈), 单圈12位(单圈分辨率4096), 通讯接口CANOpen, 波特率125K, 循环模式, DC10-30V, 径向出线M12, 5芯插头9212。

## 附件 (另售) 注: 其他柔性支架选型请参考柔性支架选型表。

**联轴器**

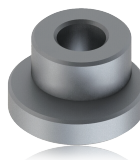
型号 (常规): 8212B 6-6


**联轴器**

型号: 8215 6-6

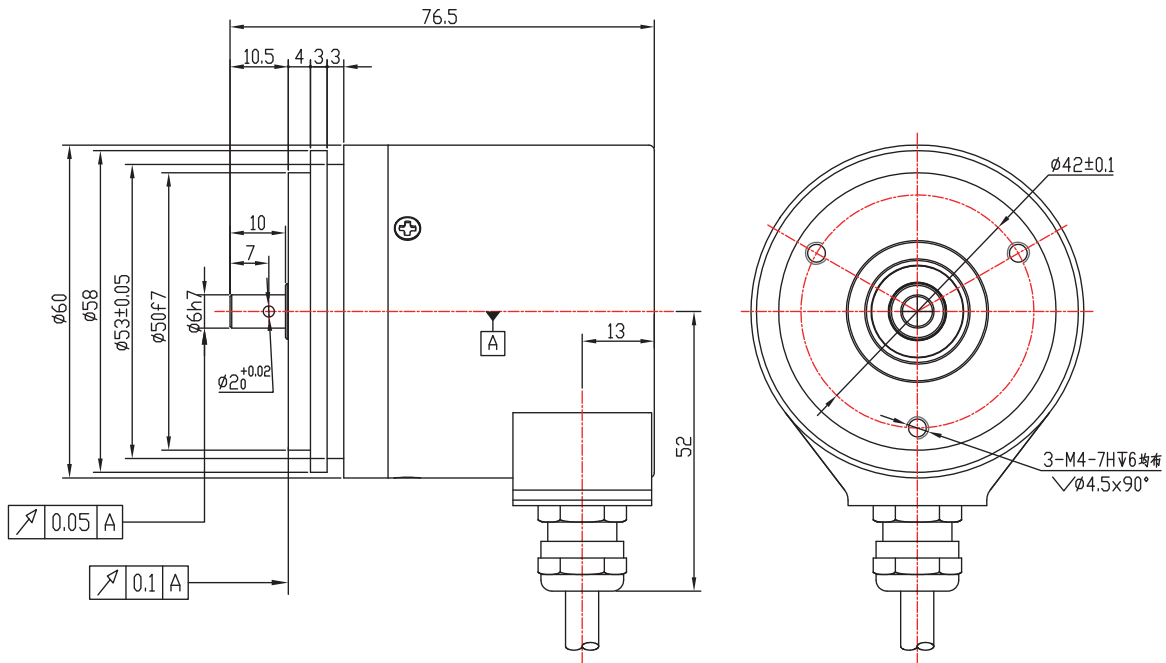

**偏心连接器**

型号 (常规): 8531 (注: 使用至少三个固定偏心器来安装编码器)



机械图

JDCA5801S6



JDCA5801S6+9212

