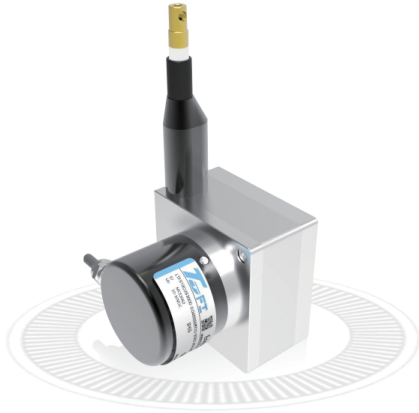


- LTF81系列
- 拉线编码器
- 外形尺寸 80x80mm
- 测量范围 0-4000mm
- 传感器功能原理 增量式编码器、绝对值编码器

通讯接口

	RS422 TTL OPEN COLLECTOR NPN PUSH-PULL HTL	推挽、推挽差分、集电极开路、RS422(TTL兼容)	>> 2
	CANopen		>> 5
	PROFINET		>> 9
	Modbus-RTU		>> 12
	RS485		>> 16
	SSI		>> 20



LTF81E系列
 拉线编码器
 外形尺寸 80x80mm
 测量范围 0~4000mm
 传感器功能原理 增量式编码器
 分辨率 $\geq 0.04\text{mm}$
 线性精度 $\pm 0.05\%FS$
 通讯接口: 推挽、推挽差分、集电极开路、RS422(TTL兼容)

基本参数

测量范围	0~4000mm
集成编码器	增量式编码器ESG58系列、ESK58系列
分辨率	$\geq 0.04\text{mm}$
线性精度	$\pm 0.05\%FS$
通讯接口	推挽、推挽差分、集电极开路、RS422(TTL兼容)

机械参数

外形尺寸	80x80mm
拉线绳材料	涂塑钢丝绳
拉线绳直径	$\Phi 0.8\text{mm}$
拉线盒外壳材料	铝合金
出口拉力	$\leq 4\text{N}$
拉线绳每圈长度	200mm
拉线编码器分辨率	拉线绳每圈长度/编码器每圈分辨率
拉线速度	1000mm/s (Max)
抗震动	10g, 10...1500Hz
工作温度	$-20^{\circ}\text{C} \dots +70^{\circ}\text{C}$
集成编码器	增量式编码器ESG58系列、ESK58系列
拉线盒	LTF81-4000
编码器防护等级	IP54(标准)/IP65
连接类型	电缆长度 2米 (可选)
重量	$\approx 750\text{g}$

电气参数

通讯接口	推挽、推挽差分、集电极开路、RS422(TTL兼容)
工作电压	5VDC $\pm 5\%$ 、5-30VDC、9-26VDC
空载消耗电流	最大125 mA
最大负载电流	$\pm 80\text{ mA}$
短路保护	是
反极性保护	是

端子配置

拉线增量式编码器LTF81E系列

信号		0V	+Ub	A	\bar{A}	B	\bar{B}	O	\bar{O}	⏏
色标		白 WH	棕 BN	绿 GN	粉 PK	黄 YE	蓝 BU	灰 GY	红 RD	屏蔽 Shield

订货信息

拉线增量式编码器

LTF81	<input type="checkbox"/>	E	E	4000	-	0.04	F	5-30	R	2	/	A	XXXX	/	ESG58
	①	②	③	④	⑤	⑥	⑦	⑧	⑨	⑩	⑪	⑫			
①特殊功能 空: 无 D: 导向轮		②传感器功能原理 E: 增量式		③输出信道 增量式: B: A B C: A B O D: $A \bar{A} B \bar{B}$ E: $A \bar{A} B \bar{B} O \bar{O}$		④量程 3000: 3000mm 4000: 4000mm		⑤分辨率 0.04: 0.04mm (5000ppr) 0.05: 0.05mm (4000ppr) 0.08: 0.08mm (2500ppr) 0.1: 0.1mm (2000ppr) 0.2: 0.2mm (1000ppr) 0.556: 0.556mm (360ppr) 1.667: 1.667mm (120ppr)							
⑥输出形式 F: 推挽输出 A: 推挽差分输出 C: 集电极开路输出 B: RS422 (TTL 兼容)		⑦电源电压 5: 5VDC 5-30: 5-30VDC 9-26: 9-26VDC		⑧出线方式 R: 径向出线		⑨连接方式 数字: 电缆长度m		⑩ 编码器防护等级 无: IP54 A: IP65							
⑪特殊代码 XXXX		⑫集成编码器系列 ESK58 ESG58													

注: 黑体为常备库存或为推荐订货型号

注: 1, 量程、分辨率所列数值表示常规, 其它应请而定。

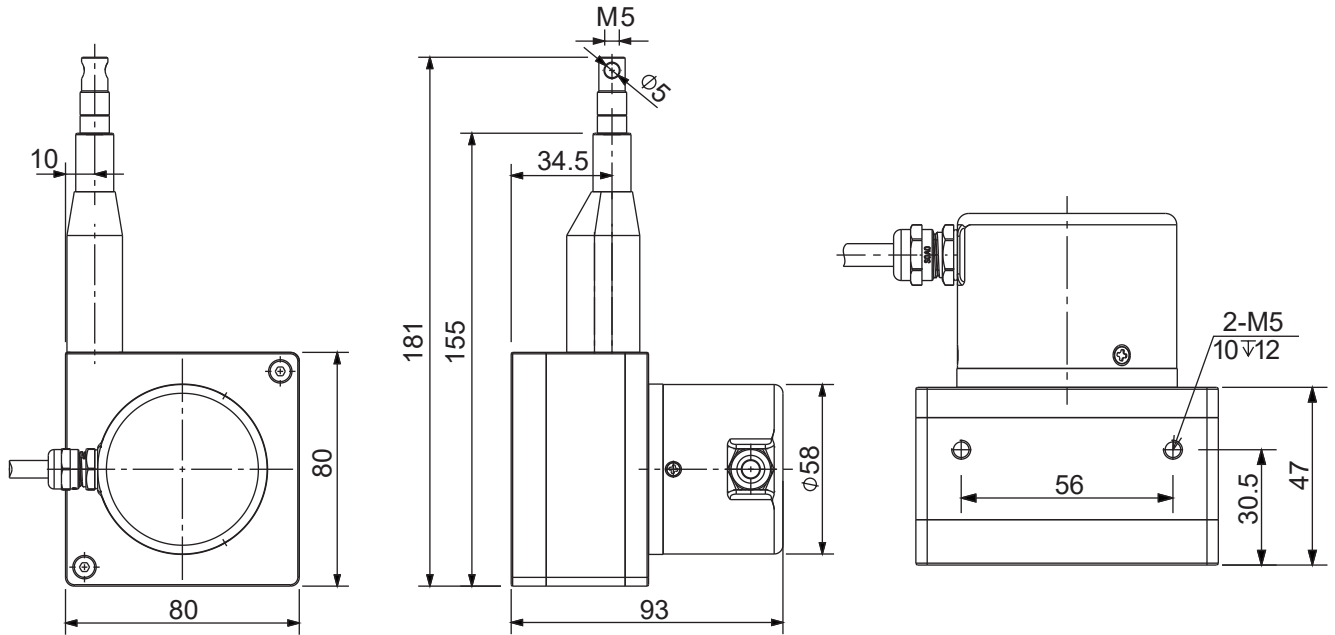
2, 请选择订货信息: 型号系列、功能原理、输出信道、量程、分辨率、输出形式、电源电压、出线方式、电缆长度、编码器防护等级及特殊代码、集成编码器系列。

订购范例: 1、LTF81EB4000-0.04F5-30R2/ESG58, 特殊要求请注明到后面

说明: LTF81E系列, 增量式编码器, 输出A B, 量程4000mm, 分辨率0.04mm, 推挽输出, 5-30VDC, 径向出线2m, 编码器防护等级IP65, 集成编码器系列ESG58。

机械图

LTF81E系列-拉线增量式编码器



LTF81DE系列-拉线增量式编码器 (加导向轮)

