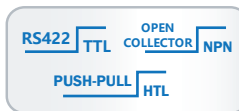


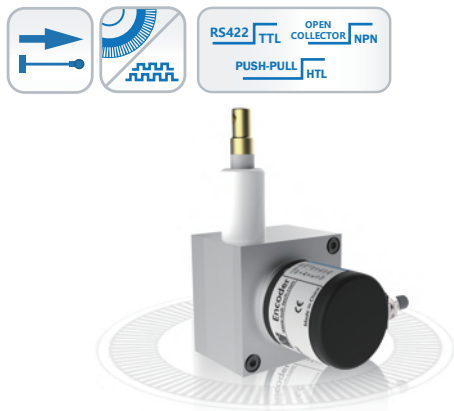
LTF50系列拉线编码器  
测量范围 0-1000mm

- LTF50系列
- 拉线编码器
- 外形尺寸 50x50mm
- 测量范围 0-1000mm
- 传感器功能原理 增量式编码器

### 通讯接口



推挽  
推挽差分  
集电极开路  
RS422(TTL兼容)



LTF50E系列  
 拉线编码器  
 外形尺寸 50x50mm  
 测量范围 0-1000mm  
 传感器功能原理 增量式编码器  
 分辨率  $\geq 0.016\text{mm}$   
 线性精度  $\pm 0.05\%FS$   
 通讯接口：推挽、推挽差分、集电极开路、RS422(TTL兼容)

## 基本参数

测量范围	0-1000mm
集成编码器	增量式编码器ESG38系列、ESIC38系列
分辨率	$\geq 0.016\text{mm}$
线性精度	$\pm 0.05\%FS$
通讯接口	推挽、推挽差分、集电极开路、RS422(TTL兼容)

## 机械参数

外形尺寸	50x50mm
拉线绳材料	涂塑钢丝绳
拉线绳直径	$\Phi 0.7\text{mm}$
拉线盒外壳材料	铝合金
出口拉力	$\leq 2\text{N}$
拉线绳每圈长度	80mm
拉线编码器分辨率	拉线绳每圈长度/编码器每圈分辨率
拉线速度	1000mm/s (Max)
抗震动	10g, 10...1500Hz
工作温度	$-20^{\circ}\text{C} \dots +70^{\circ}\text{C}$
集成编码器	增量式编码器ESG38系列、ESIC38系列
拉线盒	LTF50-1000
编码器防护等级	IP54(标准)/IP65
连接类型	电缆长度 2米 (可选)
重量	$\approx 300\text{g}$

## 电气参数

通讯接口	推挽、推挽差分、集电极开路、RS422(TTL兼容)
工作电压	5VDC $\pm 5\%$ , 5-30VDC, 9-26VDC
空载消耗电流	最大125 mA
最大负载电流	$\pm 80\text{ mA}$
短路保护	是
反极性保护	是

## 端子配置

拉线增量式编码器LTF50E系列

信号		OV	+Ub	A	$\bar{A}$	B	$\bar{B}$	O	$\bar{O}$	$\text{⏏}$
色标		白 WH	棕 BN	绿 GN	粉 PK	黄 YE	蓝 BU	灰 GY	红 RD	屏蔽 Shield

## 订货信息

LTF50	<input type="text" value=""/>	<input type="text" value="E"/>	<input type="text" value="E"/>	<input type="text" value="1000"/>	-	<input type="text" value="0.04"/>	<input type="text" value="A"/>	<input type="text" value="5-30"/>	<input type="text" value="R"/>	<input type="text" value="5"/>	/	<input type="text" value="A"/>	<input type="text" value="XXXX"/>	/	<input type="text" value="ESG38"/>
	①	②	③	④		⑤	⑥	⑦	⑧	⑨		⑩	⑪		⑫
①拉头类型 空: 普通拉头 A: 拉钩式拉头		②传感器功能原理 E: 增量式		③输出信道 B: A B D: A $\bar{A}$ B $\bar{B}$ <b>E: A <math>\bar{A}</math> B <math>\bar{B}</math> O <math>\bar{O}</math></b>		④量程 500: 500mm <b>1000: 1000mm</b>		⑤分辨率 0.016: 0.016mm (5000ppr/圈) <b>0.04: 0.04mm (2000ppr/圈)</b> 0.08: 0.08mm (1000ppr/圈)							
⑥输出形式 F: 推挽输出 <b>A: 推挽差分输出</b> C: 集电极开路输出 L: RS422 (TTL 兼容)		⑦电源电压 5: 5VDC±5% <b>5-30: 5-30VDC</b> 9-26: 9-26VDC		⑧出线方式 <b>R: 径向出线</b>		⑨连接方式 数字: 电缆长度m		⑩编码器防护等级 <b>无: IP54</b> A: IP65							
⑪特殊代码 XXXX		⑫集成编码器系列 <b>ESG38</b> ESIC38													

注: 黑体为常备库存或为推荐订货型号

注: 1, 量程、分辨率所列数值表示常规, 其他应请而定。

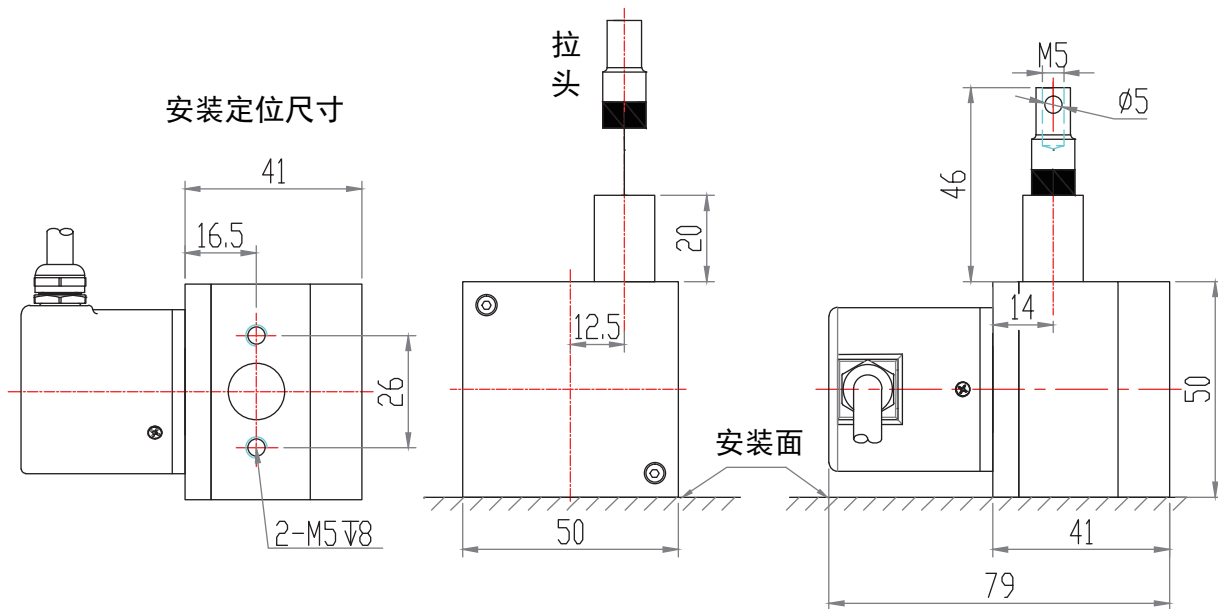
2, 请选择订货信息: 型号系列、功能原理、输出信道、量程、分辨率、输出形式、电源电压、出线方式、电缆长度、编码器防护等级及特殊代码、集成编码器系列。

订购范例: LTF50EE1000-0.04A5-30R5/ESG38, 特殊要求请注明到后面。

说明: LTF50系列, 增量式编码器, 输出AB, 量程1米, 分辨率0.016mm, 推挽输出, 5-30VDC, 径向出线2m, 编码器防护等级IP65, 集成编码器系列ESG38、ESIC38。

**机械图**

LTF50E系列-拉线增量式编码器



LTF50AE系列-拉线增量式编码器

