

LDF130S系列拉线编码器
测量范围 0~12000mm

- LDF130S系列
- 拉线编码器
- 外形尺寸 130x130mm
- 测量范围 0-12000mm
- 传感器功能原理 增量式编码器、绝对值编码器


通讯接口



 推挽、推挽差分、集电极开路、RS422(TTL兼容)

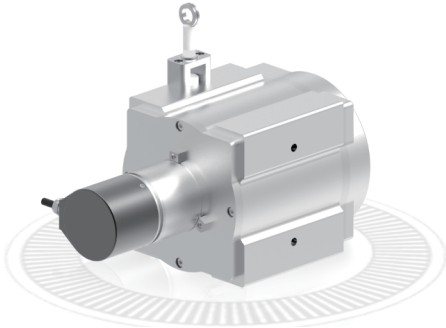

 CANopen


 PROFINET


 Modbus-RTU


 RS485


 SSI



LDF130SE系列
 拉线编码器
 外形尺寸 130x130mm
 测量范围 0~12000mm
 传感器功能原理 增量式编码器
 分辨率 $\geq 0.0666\text{mm}$
 线性精度 $\pm 0.05\%FS$
 通讯接口：推挽、推挽差分、集电极开路、RS422(TTL兼容)

基本参数

测量范围	0~12000mm
集成编码器	增量式编码器ESG58系列、ESK58系列
分辨率	$\geq 0.0666\text{mm}$
线性精度	$\pm 0.05\%FS$
通讯接口	推挽、推挽差分、集电极开路、RS422(TTL兼容)

机械参数

外形尺寸	130x130mm
拉线绳材料	高柔性钢丝绳
拉线绳直径	$\Phi 1.2\text{mm}$
拉线盒外壳材料	铝合金
出口拉力	15 \pm 5N
拉线绳每圈长度	333mm
拉线编码器分辨率	拉线绳每圈长度/编码器每圈分辨率
拉线速度	1000mm/s (Max)
抗震动	10g, 10...1500HZ
工作温度	-30 $^{\circ}C$...+70 $^{\circ}C$
集成编码器	增量式编码器ESG58系列、ESK58系列
拉线盒	LDF130S-12000
编码器防护等级	IP54(标准)/IP65
连接类型	电缆长度 2米 (可选)
重量	$\approx 4.8\text{KG}$

电气参数

通讯接口	推挽、推挽差分、集电极开路、RS422(TTL兼容)
工作电压	5VDC $\pm 5\%$ 、5-30VDC、9-26VDC
空载消耗电流	最大125 mA
最大负载电流	$\pm 80\text{ mA}$
短路保护	是
反极性保护	是

端子配置

拉线增量式编码器LDF130SE系列

信号		0V	+Ub	A	\bar{A}	B	\bar{B}	O	\bar{O}	
色标		白 WH	棕 BN	绿 GN	粉 PK	黄 YE	蓝 BU	灰 GY	红 RD	屏蔽 Shield

订货信息

拉线增量式编码器

LDF130S	E	E	12000	-	0.0666	F	5-30	R	2	/	A	XXXX	/	ESG58
	①	②	③		④	⑤	⑥	⑦	⑧		⑨	⑩		⑪
①传感器功能原理 E: 增量式		②输出信道 增量式: B: A B C: A B O D: A \bar{A} B \bar{B} E: A \bar{A} B \bar{B} O \bar{O}		③量程 12000: 12000mm		④分辨率 0.0666: 0.0666mm(5000ppr) 0.1332: 0.1332mm (2500ppr) 0.1665: 0.1665mm (2000ppr) 0.333: 0.333mm (1000ppr)								
⑤输出形式 F: 推挽输出 A: 推挽差分输出 C: 集电极开路输出 B: RS422 (TTL 兼容)		⑥电源电压 5: 5VDC 5-30: 5-30VDC 9-26: 9-26VDC		⑦出线方式 R: 径向出线		⑧连接方式 数字: 电缆长度m		⑨编码器防护等级 无: IP54 A: IP65						
⑩特殊代码 XXXX		⑪集成编码器系列 ESK58 ESG58												

注: 黑体为常备库存或为推荐订货型号

注: 1, 量程、分辨率所列数值表示常规, 其它应请而定。

2, 请选择订货信息: 型号系列、功能原理、输出信道、量程、分辨率、输出形式、电源电压、出线方式、电缆长度、编码器防护等级及特殊代码、集成编码器系列。

订购范例: 1, LDF130SEB12000-0.0666F5-30R2/ESG58, 特殊要求请注明到后面

说明: LDF130SE系列, 增量式编码器, 输出A B, 量程12000mm, 分辨率0.0666mm, 推挽输出, 5-30VDC, 径向出线2m, 编码器防护等级IP65, 集成编码器系列ESG58。

