

LDF130S系列拉线编码器  
测量范围 0~12000mm

- LDF130S系列
- 拉线编码器
- 外形尺寸 130x130mm
- 测量范围 0-12000mm
- 传感器功能原理 增量式编码器、绝对值编码器

#### 通讯接口



推挽、推挽差分、集电极开路、RS422(TTL兼容)



CANopen



PROFINET



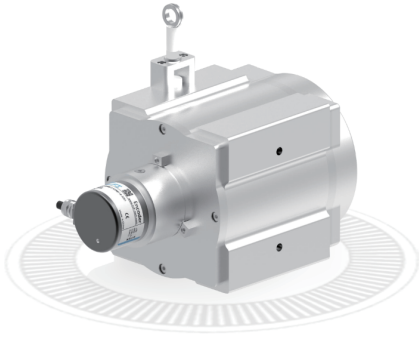
Modbus-RTU



RS485



SSI



LDF130SJ系列  
 拉线编码器  
 外形尺寸 130x130mm  
 测量范围 0~12000mm  
 传感器功能原理 绝对值编码器  
 分辨率 0.0813mm  
 线性精度  $\pm 0.05\%FS$   
 通讯接口: Modbus-RTU

## 基本参数

测量范围	0~12000mm
集成编码器	绝对值编码器JSCM50系列、JDCA58系列
分辨率	0.0813mm
线性精度	$\pm 0.05\%FS$
通讯接口	Modbus-RTU

## 机械参数

外形尺寸	130x130mm
拉线绳材料	高柔性钢丝绳
拉线绳直径	$\Phi 1.2mm$
拉线盒外壳材料	铝合金
出口拉力	15 $\pm$ 5N
拉线绳每圈长度	333mm
拉线编码器分辨率	拉线绳每圈长度/编码器每圈分辨率
拉线速度	1000mm/s (Max)
抗震动	10g, 10...1500HZ
工作温度	-30 $^{\circ}C$ ...+70 $^{\circ}C$
集成编码器	绝对值编码器JSCM50系列、JDCA58系列
拉线盒	LDF130S-12000
编码器防护等级	IP65(标准)/IP67
连接类型	电缆长度 2米 (可选)
重量	$\approx 4.8KG$

## 电气参数

通讯接口	Modbus-RTU
工作电压	DC10...30V
空载消耗电流	< 50mA
传输速率	4800、9600、19200、38400、115200bps可编程设置
输出码制	二进制
从站地址	可编程设置
计数方向	可编程设置

外部置位	可设置 接通延时 > 100ms
抗干扰	EN61000-6-2
发射干扰	EN61000-6-4
接口电路保护	浪涌保护、反极性保护、ESD 保护

## 端子配置

拉线绝对值编码器LDF130SJ系列-Modbus-RTU

信号		GND	+Ub	Modbus-A	Modbus-B	P-SET	Set-Allow	NC	NC
色标		白 WH	棕 BN	绿 GN	黄 YE	灰 GY	粉 PK	红 BK	黑 RD

## 端子配置

拉线绝对值编码器

LDF130S	J	B	12000	-	0.0813	S6	4	T	N	10-30	R	2	/	A	XXXX	/	JSCM50			
	①		②		③		④		⑤		⑥	⑦		⑧	⑨		⑩			
① 传感器功能原理 J: 绝对值		② 量程 <b>12000: 12000mm</b>		③ 分辨率 <b>0.0813: 0.0813mm (12bit/圈)</b>			④ 波特率 1: 115200 2: 57600 3: 38400 <b>4: 19200</b> 5: 9600		⑤ 数据校验位 <b>空: 偶校验</b> N: 无校验		⑥ 出线方式 <b>R: 径向出线</b> C: 轴向出线		⑦ 连接方式 数字: 电缆长度m		⑧ 防护等级 JSCM50 <b>无: IP66</b> JDCA58 无: IP65 A: IP67		⑨ 特殊代码 XXXX		⑩ 集成编码器系列 JSCM50 JDCA58	
注: 黑体为常备库存或为推荐订货型号																				

注: 1, 量程、分辨率所列数值表示常规, 其他应请而定。

2, 请选择订货信息: 型号系列、功能原理、量程、分辨率、输出形式、波特率、通信模式、电源电压、出线方式、电缆长度及特殊代码。

订购范例: LDF130SJB12000-0.0813S64T10-30R1/JSCM50, 特殊要求请注明到后面。

说明: LDF130SJ系列, 绝对值编码器, 二进制代码, 12000mm量程, 分辨率0.0813mm, Modbus-RTU输出, 波特率19200, 应答模式T, 10-30VDC, 径向出线1m, 集成编码器系列JSCM50。

机械图

LDF130SJ系列-Modbus-RTU (配JSCM50)

