

LDF130系列拉线编码器
测量范围 0~10000mm

- LDF130系列
- 拉线编码器
- 外形尺寸 130x130mm
- 测量范围 0-10000mm
- 传感器功能原理 增量式编码器、绝对值编码器


通讯接口



 推挽、推挽差分、集电极开路、RS422(TTL兼容)

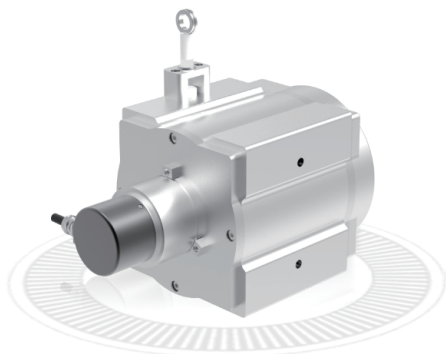

 CANopen


 PROFINET


 Modbus-RTU


 RS485


 SSI



LDF130J系列
 拉线编码器
 外形尺寸 130x130mm
 测量范围 0~10000mm
 传感器功能原理 绝对值编码器
 分辨率 0.0813mm/步 (12bit/圈)
 线性精度 $\pm 0.05\%FS$
 通讯接口: RS485

基本参数

测量范围	0~10000mm
集成编码器	绝对值编码器JDCA58系列
分辨率	0.0813mm/步
线性精度	$\pm 0.05\%FS$
通讯接口	RS485

技术参数

外形尺寸	130x130mm
拉线绳材料	高柔性钢丝绳
拉线绳直径	$\Phi 1.2mm$
拉线盒外壳材料	铝合金
出口拉力	15 \pm 5N
拉线绳每圈长度	333mm
拉线编码器分辨率	拉线绳每圈长度/编码器每圈分辨率
拉线速度	1000mm/s (Max)
抗震动	10g, 10...1500HZ
工作温度	-30 $^{\circ}C$...+70 $^{\circ}C$
集成编码器	绝对值编码器JDCA58系列
拉线盒	LDF130-10000
编码器防护等级	IP65(标准)/IP67
连接类型	电缆长度 2米 (可选)
重量	$\approx 4.8KG$

电气参数

通讯接口	RS485
通讯模式	主动发送模式
波特率	19200
刷新周期	8ms
输出码制	二进制
计数方向	可设置
置位设置	可设置

端子配置

拉线绝对值编码器LDF130J系列-RS485

信号		GND	+Ub	RS485-A	RS485-B	P-SET	Set-Allow	NC	NC
色标		白 WH	棕 BN	绿 GN	黄 YE	灰 GY	粉 PK	红 RD	黑 BK

订货信息

拉线绝对值编码器

LDF130	J	B	10000	-	0.0813	OCS3	4	B 10-30	R	2	/	A	XXXX	/	JDCA58
	①		②		③		④		⑤	⑥		⑦	⑧		⑨
①传感器功能原理 J: 绝对值		②量程 9000: 9000mm 10000: 10000mm		③分辨率 0.0813: 0.0813mm/步 (12bit/圈)			④波特率 1: 115200 2: 57600 3: 38400 4: 19200 5: 9600		⑤出线方式 R: 径向出线						
⑥连接方式 数字: 电缆长度m		⑦防护等级 无: IP65 A: IP67		⑧特殊代码 XXXX			⑨集成编码器系列 JDCA58								

注: 黑体为常备库存或为推荐订货型号

注: 1, 量程、分辨率所列数值表示常规, 其他应请而定。

2, 请选择订货信息: 型号系列、功能原理、量程、分辨率、输出形式、波特率、通信模式、电源电压、出线方式、电缆长度及特殊代码、集成编码器系列。

订购范例: LDF130JB10000-0.0813OCS34B10-30R2/JDCA58, 特殊要求请注明到后面

说明: LDF130J系列, 绝对值编码器, 二进制代码, 10000mm量程, 0.0813mm/步, RS485输出, 波特率19200, 定时模式B, 10-30VDC, 径向出线2m, 集成编码器系列JDCA58。

机械图

LDF130J系列-RS485 (配JDCA58)

