



LCF80系列拉线编码器
测量范围 0~3000mm


- LCF80系列
- 拉线编码器
- 外形尺寸：81x81mm
- 测量范围：0~3000mm
- 传感器功能原理：增量式编码器、绝对值编码器

通讯接口

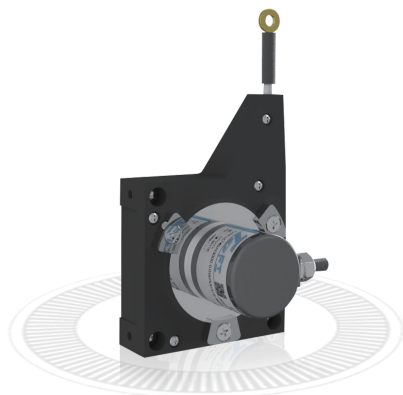



 推挽、推挽差分、集电极开路、RS422(TTL兼容)


 CANopen


 Modbus-RTU


 RS485



LCF80E系列
 拉线编码器
 外形尺寸 81x81mm
 测量范围 0~3000mm
 传感器功能原理 增量式编码器
 分辨率 $\geq 0.046\text{mm}$
 线性精度 $\pm 0.02\%FS$
 通讯接口: 推挽输出、推挽差分输出、集电极开路输出、RS422(TTL兼容)

基本参数

测量范围	0~3000mm
集成编码器	增量式编码器ESG38系列、ESIC38系列
分辨率	$\geq 0.046\text{mm}$
线性精度	$\pm 0.02\%FS$
通讯接口	推挽输出、推挽差分输出、集电极开路输出、RS422(TTL兼容)

机械参数

外形尺寸	81x81mm
拉线绳材料	涂塑钢丝绳
拉线绳直径	$\Phi 0.55\text{mm}$
拉线盒外壳材料	高强度工程塑料
出口拉力	3N
拉线绳每圈长度	230mm
拉线编码器分辨率	拉线绳每圈长度/编码器每圈分辨率
拉线速度	$\leq 1000\text{mm/s}$
抗震动	10g, 10~2000Hz
工作温度	$-20^{\circ}\text{C} \dots +70^{\circ}\text{C}$
集成编码器	增量式编码器ESG38系列、ESIC38系列
拉线盒	LCF80-3000
编码器防护等级	IP54/IP65
连接类型	电缆线 (长度可选)
重量	$\approx 540\text{g}$

电气参数

通讯接口	推挽输出、推挽差分输出、集电极开路输出、RS422(TTL兼容)
工作电压	5-30VDC、9-26VDC、5VDC $\pm 5\%$
空载消耗电流	$\leq 125\text{mA}$
最大负载电流	$\pm 80\text{mA}$
短路保护	有
反极性保护	有

端子配置

拉线增量式编码器LCF80E系列

信号		0V	+Ub	A	\bar{A}	B	\bar{B}	O	\bar{O}	
----	--	----	-----	---	-----------	---	-----------	---	-----------	--

色标		白 WH	棕 BN	绿 GN	粉 PK	黄 YE	蓝 BU	灰 GY	红 RD	屏蔽 Shield
----	--	---------	---------	---------	---------	---------	---------	---------	---------	--------------

订货信息

拉线增量式编码器

LCF80	E	E	3000	-	0.092	F	5-30	R	2	/	A	XXXX	/	ESG38
	①	②	③		④	⑤	⑥	⑦	⑧		⑨	⑩		⑪

①传感器功能原理
E: 增量式

②输出信道
增量式:
B: AB
C: ABO
D: $A\bar{A}B\bar{B}$
E: $A\bar{A}B\bar{B}O\bar{O}$

③量程
3000: 3000mm

④分辨率
4.6: 4.6mm (50ppr)
1.15: 1.15mm (200ppr)
0.46: 0.46mm (500ppr)
0.23: 0.23mm (1000ppr)
0.115: 0.115mm (2000ppr)
0.092: 0.092mm (2500ppr)
0.046: 0.046mm (5000ppr)

⑤输出形式
F: 推挽输出
A: 推挽差分输出
C: 集电极开路输出
L: RS422 (TTL兼容)

⑥电源电压
5: 5VDC±5%
5-30: 5-30VDC
9-26: 9-26VDC

⑦出线方式
R: 径向出线

⑧连接方式
数字: 电缆长度m

⑨编码器防护等级
无: IP54
A: IP65

⑩特殊代码
XXXX

⑪集成编码器系列
ESG38
ESIC38 (5000PPR)

注: 黑体为常备库存或为推荐订货型号

注: 1, 量程、分辨率所列数值表示常规, 其它应请而定。

2, 请选择订货信息: 型号系列、功能原理、输出信道、量程、分辨率、输出形式、电源电压、出线方式、电缆长度、编码器防护等级、特殊代码和集成编码器系列。

订购范例: LCF80EB3000-0.092F5-30R2/ESG38, 特殊要求请备注。

说明: LCF80系列, 增量式编码器, 输出AB, 量程3m, 分辨率0.092mm, 推挽输出, 5-30VDC径向出线2m, 编码器防护等级IP65, 集成编码器系列ESG38。

机械图

LCF80E系列-拉线增量式编码器

