

LCF80系列拉线编码器  
测量范围 0~3000mm


- LCF80系列
- 拉线编码器
- 外形尺寸：81x81mm
- 测量范围：0~3000mm
- 传感器功能原理：增量式编码器、绝对值编码器

#### 通讯接口

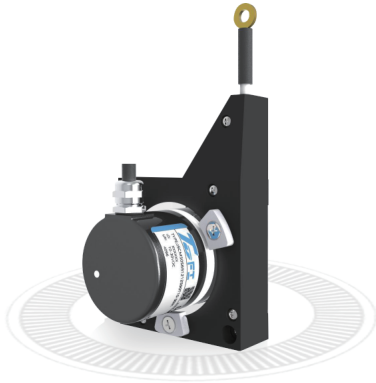



 推挽、推挽差分、集电极开路、RS422(TTL兼容)


 CANopen


 Modbus-RTU


 RS485



LCF80J系列  
 拉线编码器  
 外形尺寸 81x81mm  
 测量范围 0~3000mm  
 传感器功能原理 绝对值编码器  
 分辨率 0.0562mm  
 线性精度  $\pm 0.02\%$ FS  
 通讯接口 RS485

## 基本参数

测量范围	0~3000mm
集成编码器	绝对值编码器JSCM50系列
分辨率	0.0562mm
线性精度	$\pm 0.02\%$
通讯接口	RS485

## 机械参数

外形尺寸	81x81mm
拉线绳材料	涂塑钢丝绳
拉线绳直径	$\Phi 0.55\text{mm}$
拉线盒外壳材料	高强度工程塑料
出口拉力	3N
拉线绳每圈长度	230mm
拉线编码器分辨率	拉线绳每圈长度/编码器每圈分辨率
拉线速度	$\leq 1000\text{mm/s}$
抗震动	10g, 10~2000 (HZ)
工作温度	$-30^{\circ}\text{C} \dots +80^{\circ}\text{C}$
集成编码器	绝对值编码器JSCM50系列
拉线盒	LCF80-3000
编码器防护等级	IP66(JSCM50)
连接类型	电缆线 (长度可选)
重量	$\approx 620\text{g}$

## 电气参数

通讯接口	RS485
通讯模式	主动发送
波特率	9600 19200 38400 57600 115200bps
刷新周期	8ms
输出码制	二进制
计数方向	可设置
置位设置	可设置

## 端子配置

拉线绝对值编码器LCF80J系列-RS485

信号		GND	+Ub	RS485-A	RS485-B	P-SET	Set-Allow	NC	NC
色标		白 WH	棕 BN	绿 GN	黄 YE	灰 GY	粉 PK	红 RD	黑 BK

## 订货信息

拉线绝对值编码器

LCF80	J	B	3000	-	0.0562	OCS3	4	B	10-30	R	2	/	XXXX	/	JSCM50
	①		②		③		④			⑤	⑥		⑦		⑧
① 传感器功能原理 J: 绝对值		② 量程 <b>3000: 3000mm</b>		③ 分辨率 <b>0.0562: 0.0562mm (12bit/圈)</b>			④ 波特率 1: 115200 2: 57600 3: 38400 <b>4: 19200</b> 5: 9600		⑤ 出线方式 R: 径向出线						
⑥ 连接方式 数字: 电缆长度m			⑦ 特殊代码 XXXX			⑧ 集成编码器系列 JSCM50									
注: 黑体为常备库存或为推荐订货型号															

注: 1, 量程、分辨率所列数值表示常规, 其他应请而定。

2, 请选择订货信息: 型号系列、功能原理、量程、分辨率、输出形式、波特率、通信模式、电源电压、出线方式、电缆长度及特殊代码。

订购范例: LCF80JB3000-0.05615OCS34B10-30R2/JSCM50 特殊要求请注明到后面。

说明: LCF80J系列, 绝对值编码器, 二进制代码, 量程3m, 分辨率0.0562mm, RS485输出, 波特率19200, 定时模式B, 10-30VDC, 径向出线2m, 集成编码器系列JSCM50。

机械图

LCF80J系列-RS485 (配JSCM50)

