



LCF80系列拉线编码器
测量范围 0~3000mm


- LCF80系列
- 拉线编码器
- 外形尺寸：81x81mm
- 测量范围：0~3000mm
- 传感器功能原理：增量式编码器、绝对值编码器

通讯接口

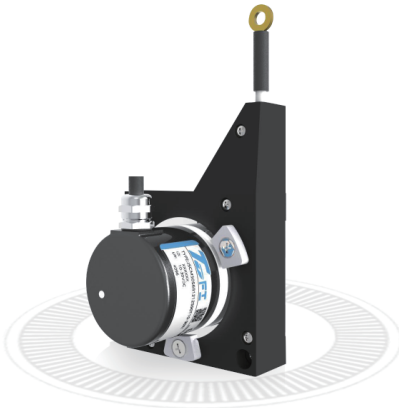



 推挽、推挽差分、集电极开路、RS422(TTL兼容)


 CANopen


 Modbus-RTU


 RS485



LCF80J系列
 拉线编码器
 外形尺寸 81x81mm
 测量范围 0~3000mm
 传感器功能原理 绝对值编码器
 分辨率 0.0562mm
 线性精度 $\pm 0.02\%FS$
 通讯接口 Modbus-RTU

基本参数

测量范围	0~3000mm
集成编码器	绝对值编码器JSCM50系列
分辨率	0.0562mm
线性精度	$\pm 0.02\%$
通讯接口	Modbus-RTU

机械参数

外形尺寸	81x81mm
拉线绳材料	涂塑钢丝绳
拉线绳直径	$\Phi 0.55mm$
拉线盒外壳材料	高强度工程塑料
出口拉力	3N
拉线绳每圈长度	230mm
拉线编码器分辨率	拉线绳每圈长度/编码器每圈分辨率
拉线速度	$\leq 1000mm/s$
抗震动	10g, 10~2000 (HZ)
工作温度	$-30^{\circ}C \dots +80^{\circ}C$
集成编码器	绝对值编码器JSCM50系列
拉线盒	LCF80-3000
编码器防护等级	IP66(JSCM50)
连接类型	电缆线 (长度可选)
重量	$\approx 620g$

电气参数

通讯接口	Modbus-RTU
工作电压	DC10...30V
空载消耗电流	$< 50mA$
传输速率	4800、9600、19200、38400、115200bps可编程设置
输出码制	二进制
从站地址	可编程设置

计数方向	可编程设置
外部置位	可设置 接通延时 > 100ms
抗干扰	EN61000-6-2
发射干扰	EN61000-6-4
接口电路保护	浪涌保护、反极性保护、ESD保护

端子配置

拉线绝对值编码器LCF80J系列-Modbus-RTU

信号		GND	+Ub	Modbus-A	Modbus-B	P-SET	Set-Allow	NC	NC
色标		白 WH	棕 BN	绿 GN	黄 YE	灰 GY	粉 PK	红 BK	黑 RD

订货信息

拉线绝对值编码器

LCF80	J	B	3000	-	0.0562	S6	4	T	N	10-30	R	2	/	XXXX	/	JSCM50		
	①		②		③		④		⑤		⑥	⑦		⑧		⑨		
①传感器功能原理 J: 绝对值		②量程 3000: 3000mm		③分辨率 0.0562: 0.0562mm (12bit/圈)			④波特率 1: 115200 2: 57600 3: 38400 4: 19200 5: 9600		⑤数据校验位 空: 偶校验 N: 无校验		⑥出线方式 R: 径向出线		⑦连接方式 数字: 电缆长度m		⑧特殊代码 XXXX		⑨集成编码器系列 JSCM50	
注: 黑体为常备库存或为推荐订货型号																		

注: 1, 量程、分辨率所列数值表示常规, 其他应请而定。

2, 请选择订货信息: 型号系列、功能原理、量程、分辨率、输出形式、波特率、通信模式、数据校验位、电源电压、出线方式、电缆长度及特殊代码。

订购范例: LCF80JB3000-0.05615S64T10-30R2/JSCM50, 特殊要求请注明到后面。

说明: LCF80J系列, 绝对值编码器, 二进制代码, 量程3m, 分辨率0.0562mm, 输出Modbus-RTU, 波特率19200, 应答模式T, 偶校验, 10-30VDC, 径向出线2m, 集成编码器系列JSCM50。

机械图

LCF80J系列-Modbus-RTU (配JSCM50)

