



LCF80系列拉线编码器
测量范围 0~3000mm


- LCF80系列
- 拉线编码器
- 外形尺寸：81x81mm
- 测量范围：0~3000mm
- 传感器功能原理：增量式编码器、绝对值编码器

通讯接口

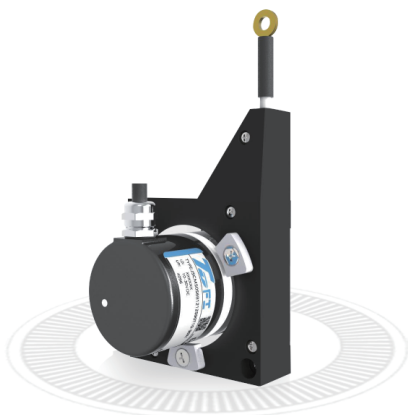


 推挽、推挽差分、集电极开路、RS422(TTL兼容)


 CANopen


 Modbus-RTU


 RS485



LCF80J系列
 拉线编码器
 外形尺寸 81x81mm
 测量范围 0~3000mm
 传感器功能原理 绝对值编码器
 分辨率 0.0562mm
 线性精度 $\pm 0.02\%FS$
 通讯接口 CANopen

基本参数

测量范围	0~3000mm
集成编码器	绝对值编码器JSCM50、JDCE40系列
分辨率	0.0562mm
线性精度	$\pm 0.02\%$
通讯接口	CANopen

机械参数

外形尺寸	81x81mm
拉线绳材料	涂塑钢丝绳
拉线绳直径	$\Phi 0.55\text{mm}$
拉线盒外壳材料	高强度工程塑料
出口拉力	3N
拉线绳每圈长度	230mm
拉线编码器分辨率	拉线绳每圈长度/编码器每圈分辨率
拉线速度	$\leq 1000\text{mm/s}$
抗震动	10g, 10~2000 (HZ)
工作温度	-30°C...+80°C
集成编码器	绝对值编码器JSCM50、JDCE40系列
拉线盒	LCF80-3000
编码器防护等级	IP66 (JSCM50)、IP67 (JDCE40)
连接类型	电缆线 (长度可选)
重量	$\approx 620\text{g}$

电气参数

通讯接口	CANopen
工作电压	DC10...30V
消耗电流	< 50mA
传输速率	最大1Mbit/s
输出码制	二进制
从站地址	可编程设置
计数方向	可编程设置

速度值输出	可选
抗干扰	EN61000-6-2
发射干扰	EN61000-6-4
接口电路保护	浪涌保护、反极性保护、ESD保护

端子配置

拉线绝对值编码器LCF80J系列-CANopen

信号		CAN_OV	+Ub	GND	CAN_H	CAN_L
色标		灰 GY	棕 BN	白 WH	绿 GN	黄 YE
5芯M12 插座CCW (9305-4)		1	2	3	4	5

订货信息

拉线绝对值编码器

LCF80 J B 3000 - 0.0562 S9 0 T 10-30 R 2 / XXXX / JSCM50

①传感器功能原理 J: 绝对值	②量程 3000: 3000mm	③分辨率 0.0562: 0.0562mm (12bit/圈)	④波特率 6: 100K 7: 800K 8: 500K 9: 250K 0: 125K	⑤出线方式 R: 径向出线
--------------------	----------------------------	---	--	------------------

⑥连接方式 数字: 电缆长度m 9305-4/0.2: 0.2m电缆线+M12插头(公头)-5芯	⑦特殊代码 XXXX	⑧集成编码器系列 JSCM50 JDCE40
--	---------------	------------------------------

注: 黑体为常备库存或为推荐订货型号

注: 1, 量程、分辨率所列数值表示常规, 其他应请而定。

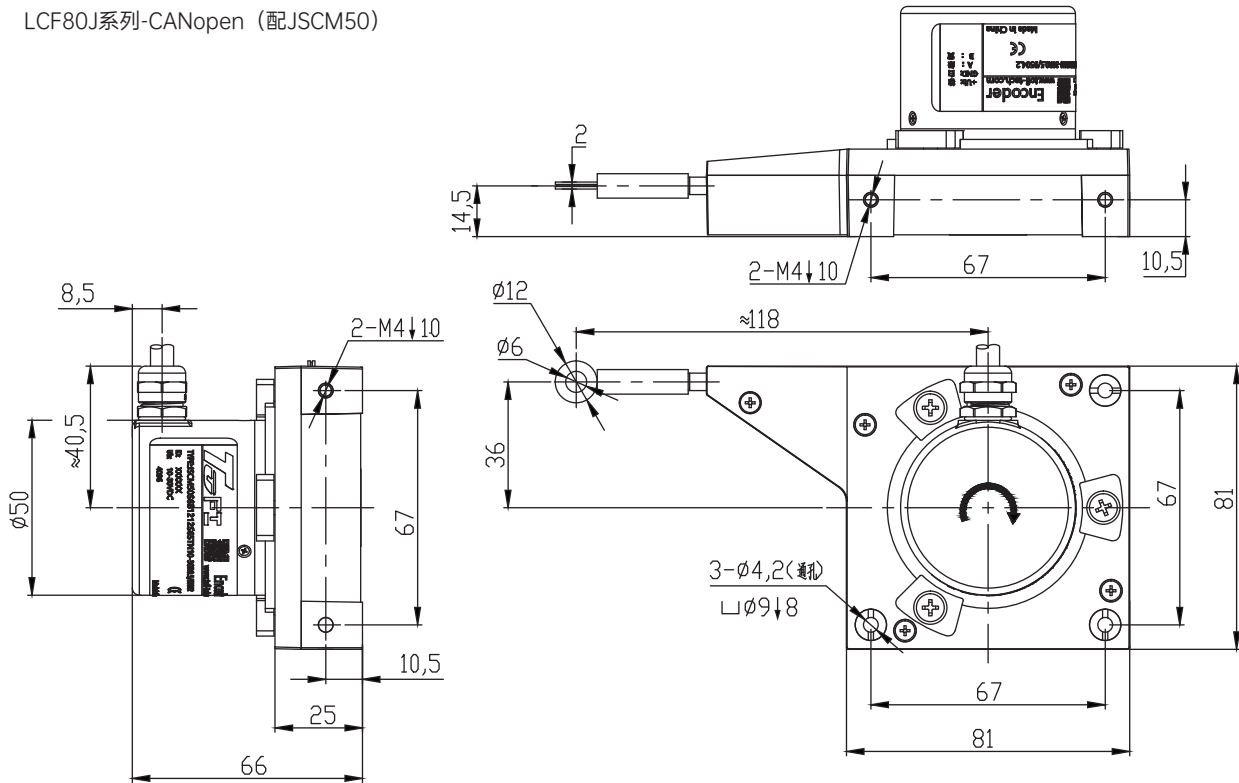
2, 请选择订货信息: 型号系列、功能原理、量程、分辨率、输出形式、波特率、通信模式、电源电压、出线方式、电缆长度及特殊代码。

订购范例: LCF80JB3000-0.05615S90T10-30R2/JSCM50, 特殊要求请注明到后面

说明: LCF80系列, 绝对值编码器, 二进制代码, 量程3m, 分辨率0.0562mm, CANopen输出, 波特率125K, 应答模式T, 10-30VDC, 径向出线2m, 集成编码器系列JSCM50。

机械图

LCF80J系列-CANopen (配JSCM50)



LCF80J系列-CANopen (配JDCE40)

