

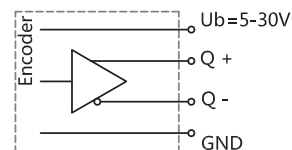
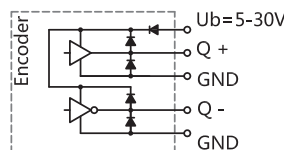
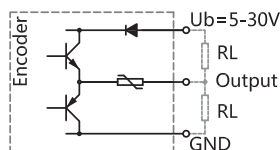


EHK105HS+MS系列
 增量式重载编码器+超速开关组合
 感应原理 光电+机械离心式
 外径 $\Phi 105\text{mm}$
 轴径 空心轴 $\Phi 16$ 、 $\Phi 20\text{mm}$ 、 $\Phi 17\text{mm}$ (锥孔型 1:10)
 最大脉冲 2500PPR
 超速值 720~3600rpm
 工作电压 5-30V
 防护等级 IP66

机械参数

轴径	空心轴 $\Phi 16$ 、 $\Phi 20\text{mm}$ 、 $\Phi 17\text{mm}$ (锥孔型 1:10)
防护等级	IP66
每分钟最大转速	3000RPM
最大轴负荷	100N 轴向, 300N 径向
冲击	100g, 6ms
振动	10g, 10...2000Hz
轴承寿命	10^9 转
转动惯量	$< 150 \times 10^{-6} \text{kgm}^2$ (取决于轴径尺寸)
启动力矩	$< 0.1\text{Nm}$
主体材料	铝合金
主轴材料	不锈钢
外壳材料	铝合金
工作温度	$-40^\circ\text{C} \dots +85^\circ\text{C}$
贮存温度	$-40^\circ\text{C} \dots +85^\circ\text{C}$
重量	$\approx 2.2\text{Kg}$

电气参数



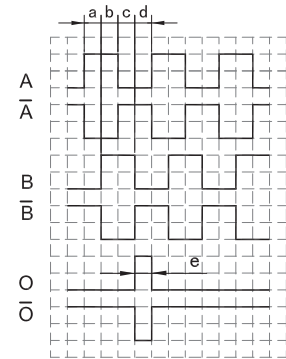
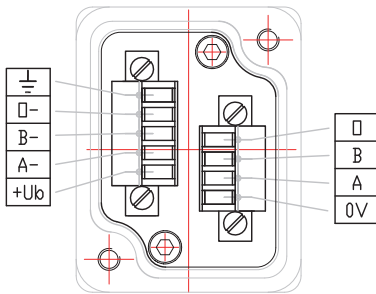
输出电路	推挽输出	推挽差分输出	RS422 (TTL 兼容)
分度	最大 3000 脉冲/转	最大 3000 脉冲/转	最大 3000 脉冲/转
电源 (VDC)	5-30V	5-30V	5-30V
无负载时消耗电流	最大 125 mA	最大 125 mA	最大 80 mA
最大负载电流	$\pm 80 \text{ mA}$	$\pm 80 \text{ mA}$	$\pm 50 \text{ mA}$
最高输出频率	100KHz	100KHz	100KHz
信号高电平	最小 $U_b - 2.5\text{V}$	最小 $U_b - 2.5\text{V}$	最小 2.5V
信号低电平	最大 0.8V	最大 0.8V	最大 0.4V
上升时间 T_r	最大 $1\mu\text{s}$	最大 $1\mu\text{s}$	最大 $1\mu\text{s}$
下降时间 T_f	最大 $1\mu\text{s}$	最大 $1\mu\text{s}$	最大 $1\mu\text{s}$
短接保护	有	有	有

机械离心开关

防护等级	IP66
超速值	720...3600rpm
最大转速	1.25ns
运动加速	≤ 20%
开关输出负载	≤6A/230VAC; ≤1A/125VDC
开关偏差	≈3%
开关滞后	≈40%
开关精度	±4% ($\Delta n=2\text{rpm/s}$) ≤20% ($\Delta n=1500\text{rpm/s}$)
工作温度	-40...+85°C
出线方式	端子盒电缆径向

端子配置-编码器

信号		0V	+Ub	A	\bar{A}	B	\bar{B}	O	\bar{O}	\perp
色标		白 WH	棕 BN	绿 GN	粉 PK	黄 YE	蓝 BU	灰 GY	红 RD	屏蔽 Shield

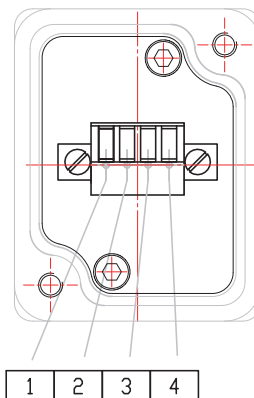
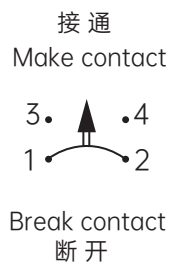


从锁紧环方向看，顺时针旋转输出的波形图
 $a, b, c, d = T/4 \pm T/8$
 $e = T/4 \pm T/8$
 O路信号与A、B路信号相位关系不作规定

端子配置-超速开关

PINS:	1	2	3	4
-------	---	---	---	---

线色: 红 红 黑 黑



订货信息

EHK105 HS 16 E 1024 A 5-30 R 2 + MSXXXX / XXXX

①主轴形式

HS: 空心+螺丝
 HZ: 空心锥轴

②轴径

16: Ø16mm
 20: Ø20mm
 17: Ø17mm (1: 10)

③输出信道

 B: A B
 D: A \bar{A} B \bar{B}
E: A \bar{A} B \bar{B} O \bar{O}

④分辨率

600, 1024
2048, 2500

⑤输出形式

 F: 推挽输出
A: 推挽差分输出
 B: RS422 (TTL兼容)

⑥电源电压

5-30: 5...30VDC
 9-26: 9...26VDC

⑦出线方式

R: 径向出线

⑧连接方式

 数字: 电缆长度m
 T: M18电缆密封接头Ø7...Ø10

⑨超速开关速度值

 720、780、850、900
 980、1075、1200、1250
 1300、1350、1750、1950
 2300、2850、3000、3600

⑩特殊代码

XXXX

注: 黑体为常备库存或为推荐订货型号

注: 请选择订货信息: 型号系列、轴径尺寸、输出信道、分辨率、输出形式、电源电压、出线方式、电缆长度、连接方式及特殊代码和开关速度。

订购范例: 1、EHK105HS16D1024A5-30R2+MS1750

 说明: 说明: EHK105HS系列, 轴径16mm, 输出A \bar{A} 、B \bar{B} 、1024PPR, 推挽差分输出, 5-30VDC, 径向出线2m, 超速开关速度值1250转/分钟。

附件(另售)注:其他安装支架选型请参考安装支架选型表。

安装支架

型号(常规): 8182



力矩臂

型号(常规): 8561 6/L=X



安装支架

型号(常规): 8182A



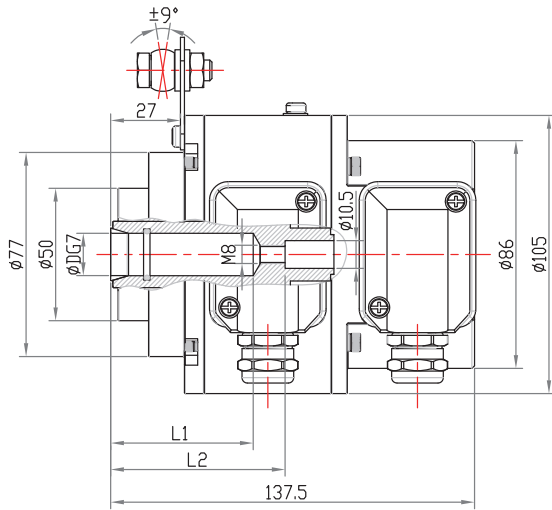
力矩臂

型号(常规): 8564 8/L=X

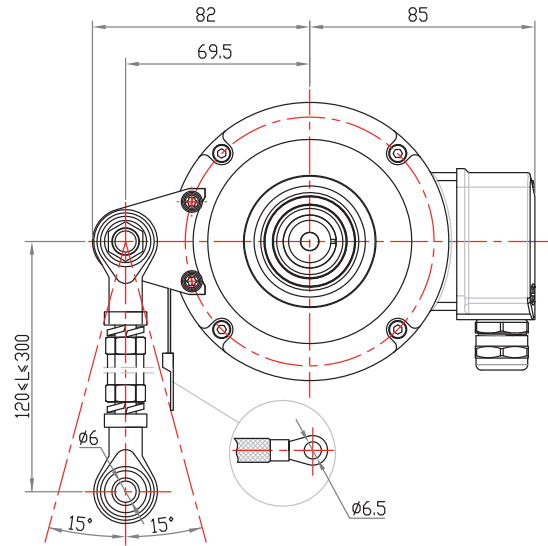


机械图

EHK105HS+MS+8182+8561



ϕd	L1	L2
16	53	65
20	35	50



EHK105HZ+MS+8182+8561

